

## Добро пожаловать на борт!

Надлежащий уход и техническое обслуживание играют важную роль в обеспечении максимальной эффективности, высоких эксплуатационных характеристик и экономичности вашего изделия производства компании «Mercury». Прилагаемая Регистрационная карточка владельца - это ключ к отдыху для всей семьи, не осложненному проблемами. См. **Руководство по эксплуатации и техническому обслуживанию** относительно подробностей по вашему гарантийному покрытию.

Подробности относительно ближайшего к вам дилера можно найти на сайте **www.marinepower.com**, где показаны карты страны и вся контактная информация.

Зарегистрирован ли ваш двигатель надлежащим образом для целей гарантии? Пожалуйста, проверьте это на сайте **www.marinepower.com**. При необходимости обратитесь к местному дилеру.

## Заявление о соответствии

Изготовитель: Mercury Marine  
W6250 Pioneer Road  
P.O. Box 1939  
Fond du Lac, WI 54935-1939 USA (США, штат Висконсин),  
Marine Power Europe, Inc.  
Уполномоченный представитель: Parc Industrial de Petit - Rechain  
B-2800 Verviers – Belgium (Бельгия),  
Правила по судам для отдыха: **2003/44/ЕС, дополняющее 94/25/ЕС**

Применяемые нормы	Применяемые стандарты
Руководство для владельца (A.2.5)	EN ISO 10240:2004
Характеристики управляемости (A.4)	EN ISO 8665:1995
Запуск подвесных двигателей (A.5.1.4)	EN ISO 11547:1995
Основная система рулевого управления (A.5.4.1)	ABYC P-17; EN ISO 10592:1995
Требования к выбросам выхлопных газов (B.2)	EN ISO 8178-1:1996
Руководство для владельца (B.4)	EN ISO 8665:1995
Уровни распространения шума (C.1)	EN ISO 14509:2000

Модуль, используемый для оценки выбросов выхлопных газов: модуль H, сертификат № RCD-H-2

Модуль, используемый для оценки распространения шума: модуль H, сертификат № RCD-H-2

Наименование уполномоченного органа, проводящего оценку выбросов выхлопных газов и уровней распространения шума:

Det Norske Veritas AS

Veritasveien 1

1322 Hovik

Норвегия

Номер уполномоченного органа: 0575

**Тип двигателя:**  
Подвесной двигатель

**Тип топлива:** Бензин

**Цикл сгорания:** 4-  
тактный

**Торговые марки:**  
Mercury, Mariner

Семейство двигателей	Местонахождение изготовителя	Мощность, л.с.	Начальный серийный номер	Сертификат модуля H по выбросу выхлопных газов и уровням распространения шума
4-цилиндровые модели Verado	Бельгия	135, 150	0P401000	RCD-H-2
4-цилиндровые модели Verado	Fond du Lac, Wisconsin, USA (Фон-дю-Лак, США, штат Висконсин)	135, 150	1B227000	RCD-H-2
6-цилиндровые модели Verado	Бельгия	200, 225, 250, 275	0P401000	RCD-H-2
6-цилиндровые модели Verado	Fond du Lac, Wisconsin, USA (Фон-дю-Лак, США, штат Висконсин)	200, 225, 250, 275	1B227000	RCD-H-2
Двигатель EFI 80, 100, 115 л.с.	Бельгия	80, 100, 115	0P401000	RCD-H-2
Двигатель EFI 75, 90, 115 л.с.	Fond du Lac, Wisconsin, USA (Фон-дю-Лак, США, штат Висконсин)	75, 90, 115	1B366823	RCD-H-2
3-цилиндровый, 40 л.с.	Бельгия	40	0P401000	RCD-H-2
4-цилиндровый, 40, 50, 60 л.с.	Бельгия	40, 50, 60	0P401000	RCD-H-2
4/5/6 л.с.	Бельгия	4, 5, 6	0P401000	RCD-H-2
8/9.9 л.с.	Бельгия	8, 9.9	0P401000	RCD-H-2
15 л.с.	Бельгия	15	0P401000	RCD-H-2

**Директива по безопасности машин, механизмов и машинного оборудования**

**98/37/EC**

Общие принципы техники безопасности (1.1.2)	ISO 12100-1; ISO 12100-2; EN 1050
Шум (1.5.8)	ICOMIA 39/94
Вибрация (1.5.9)	ICOMIA 38/94

**Директива по электромагнитной совместимости 89/336/EC**

Общий стандарт для выбросов	EN 61000-6-3
Общий стандарт для устойчивости	EN 61000-6-1
Суда, катера, лодки и устройства, приводимые в действие двигателями внутреннего сгорания - характеристики радиопомех	SAE J551 (CISPR 12)
	CISPR 12; EN 55012:2002/A1:2005
Испытание электростатическим разрядом	EN 61000-6-2; EN 61000-4-2; EN 61000-4-3

Ответственность за издание настоящего заявления лежит исключительно на «Mercury Marine» и «Marine Power Europe».



Patrick C. Maskey (Патрик К. Маккей)

Президент, Mercury Marine, Fond du Lac, WI USA (США), 1 мая 2006 года.

Контакт для получения информации о европейских нормах:

Отдел нормативов и безопасности продукции, Mercury Marine,

Fond du Lac, WI USA (Фон-дю-Лак, США, штат Висконсин)



# ОГЛАВЛЕНИЕ

---

## Информация о гарантии

---

Передача гарантии.....	1
Регистрация гарантии в Соединенных Штатах и Канаде.....	1
Регистрация гарантии за пределами Соединенных Штатов и Канады.....	1
Ограниченная гарантия на 4-тактные подвесные двигатели в США, Канаде, Европе и СНГ.....	2
Ограниченная гарантия на 4-тактные подвесные двигатели (Ближний Восток и Африка).....	4
3-летняя ограниченная гарантия против коррозии.....	6
Гарантийное покрытие и исключения.....	8

---

## ОБЩАЯ ИНФОРМАЦИЯ

---

Ответственность человека, управляющего судном'.....	10
Перед эксплуатацией подвесного двигателя.....	10
Допустимая предельная мощность и нагрузка судна.....	11
Эксплуатация скоростного и сверхмощного судна.....	11
Устройство дистанционного управления подвесным двигателем.....	11
Дистанционное управление рулем (предупреждение).....	12
Выключатель со шнуром дистанционной остановки двигателя.....	12
Остановка катера в аварийной ситуации.....	14
Защита людей, находящихся в воде.....	14
Предупреждения, связанные с безопасностью пассажиров - понтонные и палубные катера.....	15
Подпрыгивание на волнах и в слупной струе.....	16
Инструкции по технике безопасности для подвесных двигателей с ручным наклоном.....	17
Выбросы выхлопных газов.....	17
Выбор вспомогательных устройств для Вашего подвесного двигателя.....	18
Советы по безопасному хождению на лодках.....	19
Запись серийного номера.....	20
40 Jet 4-тактный, технические параметры.....	20
Идентификация компонентов.....	21

---

## ТРАНСПОРТИРОВКА

---

Буксирование лодки с подвесным двигателем.....	22
Транспортировка переносных топливных баков.....	22

---

## ТОПЛИВО И МАСЛО

---

Рекомендации по топливу.....	23
Заливка топлива в бак.....	24
Рекомендуемое моторное масло.....	24
Проверка уровня и добавление масла в двигатель.....	25

# ОГЛАВЛЕНИЕ

## ХАРАКТЕРИСТИКИ И ОРГАНЫ УПРАВЛЕНИЯ

Функции дистанционного управления.....	27
Система оповещения.....	28
Усилитель дифферента и наклона.....	29
Регулировка трения рукоятки дроссельной заслонки - модели с рукояткой румпеля.....	32
Регулировка трения при управлении рулем.....	32
Сменная срезная шпонка водометного привода.....	34

## ЭКСПЛУАТАЦИЯ

Проверка перед запуском.....	35
Эксплуатация при температуре ниже 0°.....	35
Эксплуатация в соленой или загрязненной воде.....	35
Эксплуатация на мелководье.....	35
Как работает водометный привод.....	36
Остановка катера в аварийной ситуации.....	37
Рулевое управление катером.....	37
Постановка катера на якорь.....	37
Закупоривание заборника воды.....	38
Очистка забитой крыльчатки.....	38
Инструкции по предварительному запуску.....	38
Процедура обкатки двигателя.....	39
Запуск двигателя — модели с дистанционным управлением.....	39
Запуск двигателя — модели с рукояткой румпеля.....	41
Переключение передач.....	43
Остановка двигателя.....	44
Аварийный запуск двигателя.....	45

## ТЕХНИЧЕСКОЕ ОБСЛУЖИВАНИЕ

Уход за подвесным двигателем.....	47
Выхлопные газы по нормам Агентства по охране окружающей среды (EPA).....	47
График проверки и технического обслуживания.....	48
Промывка системы охлаждения.....	49
Снятие и установка верхнего кожуха.....	50
Уход за внешним видом.....	51
Проверка аккумуляторной батареи.....	51
Топливная система.....	51
Крепежные детали стержня тяги рулевого механизма.....	52
Антикоррозийный анод.....	53
Проверка и замена свечей зажигания.....	54
Регулировка натяжения при управлении рулем.....	55
Изношенная/затупившаяся крыльчатка.....	55
Регулирование зазора крыльчатки.....	56
Замена предохранителей.....	56
Проверка зубчатого ремня привода распределительного вала.....	57
Места для смазывания.....	58
Проверка жидкости усилителя дифферента.....	60
Смена масла в двигателе.....	61
Затопленный подвесной двигатель.....	63

# ОГЛАВЛЕНИЕ

---

## ХРАНЕНИЕ

---

Подготовка к хранению.....	64
Защита наружных деталей подвесного двигателя.....	64
Защита внутренних деталей двигателя.....	64
Водометный привод.....	65
Положение подвесного двигателя при хранении.....	65
Хранение аккумуляторных батарей.....	65

---

## ВЫЯВЛЕНИЕ НЕИСПРАВНОСТЕЙ

---

Стартер не проворачивает двигатель (модели с электропуском).....	66
Двигатель не запускается.....	66
Двигатель работает неравномерно.....	66
Повышенная скорость вращения двигателя (чрезмерные об/мин).....	67
Ухудшение работы.....	67
Батарея не удерживает заряд.....	67

---

## СЕРВИСНАЯ ПОМОЩЬ ВЛАДЕЛЬЦУ

---

Местный ремонтный сервис.....	68
Сервисное обслуживание вдали от места жительства.....	68
Запросы относительно запасных частей и принадлежностей.....	68
Сервисное обслуживание.....	68
Сервисные офисы компании Mercury Marine.....	68

---

## УСТАНОВКА ПОДВЕСНОГО ДВИГАТЕЛЯ

---

Информация по установке.....	70
Определение высоты установки подвесного двигателя.....	71
Проверка конструкции транца лодки.....	73
Прикрепление подвесного двигателя.....	74
Трос рулевого механизма - трос, проложенный по правому борту.....	75
Крепежные детали стержня тяги рулевого механизма.....	75
Уплотнение троса рулевого механизма.....	77
Соединение топливного шланга - модели с дистанционным управлением.....	77
Электрические соединения и установка тросов управления.....	78
Регулировка стопора дифференциала внутри - модели с усилителем дифференциала.....	83
Водные испытания.....	83





# ИНФОРМАЦИЯ О ГАРАНТИИ

## Передача гарантии

Ограниченная гарантия может быть передана следующему покупателю, но только на оставшийся неиспользованным период ограниченной гарантии. Это не относится к изделиям, используемым в коммерческих целях.

Чтобы передать гарантию следующему владельцу, отошлите факсом в Отдел гарантийного учета "Mercury Marine" копию чека на проданный товар или соглашение о покупке, имя нового владельца, адрес и серийный номер двигателя. В Соединенных Штатах Америки и Канаде отправлять по адресу:

Mercury Marine  
Attn: Warranty Registration Department  
W6250 W. Pioneer Road  
P.O. Box 1939  
Fond du Lac, WI 54936-1939  
920-929-5054  
Факс 920-929-5893

После обработки данных, связанных с передачей гарантии, "Mercury Marine" вышлет по почте новому владельцу изделия подтверждение о регистрации.

Это – бесплатная услуга.

В отношении изделий, приобретенных за пределами США и Канады, необходимо обратиться к дистрибьютору в вашей стране или в ближайший сервисный центр "Marine Power".

## Регистрация гарантии в Соединенных Штатах и Канаде

1. Вы можете изменить свой адрес в любой момент, в том числе при подаче гарантийной претензии, позвонив в «Mercury Marine» или отправив письмо или факс с указанием своей фамилии, старого адреса, нового адреса и серийного номера двигателя в адрес отдела регистрации гарантии «Mercury Marine». Ваш дилер также может оформить это изменение информации.

Mercury Marine  
Attn: Warranty Registration Department  
W6250 Pioneer Road  
P.O. Box 1939  
Fond du Lac, WI 54936-1939  
920-929-5054  
Факс 920-929-5893

**ПРИМЕЧАНИЕ:** Mercury Marine и любой дилер должны вести списки регистрации изделий для судов, продаваемых в Соединенных Штатах, на случай, если в соответствии с Федеральным законом о безопасности (Federal Safety Act) потребуется дать извещение о несоответствии изделия.

2. Чтобы изделие подпадало под действие гарантии, оно должно быть зарегистрировано в Mercury Marine. Во время продажи дилер должен заполнить регистрацию гарантии и незамедлительно направить ее в Mercury Marine через сеть MercNET, по электронной почте или обычной почтой. По получении этой регистрации гарантии Mercury Marine выполнит регистрацию.
3. После обработки регистрации гарантии Mercury Marine pošлет по почте покупателю изделия подтверждение регистрации. Если это подтверждение регистрации не будет получено в течение 30 дней, пожалуйста, немедленно обратитесь к дилеру, продавшему Вам изделие. Действие гарантии начинается только после того, как изделие будет зарегистрировано в Mercury Marine.

## Регистрация гарантии за пределами Соединенных Штатов и Канады

1. Важно, чтобы дилер, который продал вам подвесной двигатель, полностью заполнил «Карточку регистрации гарантии» (Warranty Registration Card) и выслал ее дистрибьютору или в сервис-центр Marine Power Service Center, ответственный за администрирование программы регистрации гарантий и гарантийных претензий по вашему региону.
2. В «Карточке регистрации гарантии» указаны ваша фамилия и адрес, модель и серийные номера двигателя, дата продажи, вид использования, а также номер кода, фамилия и адрес дистрибьютора/дилера, продавшего двигатель. Дистрибьютор/дилер также удостоверяет, что вы являетесь первым покупателем и пользователем этого двигателя.

# ИНФОРМАЦИЯ О ГАРАНТИИ

3. Копия «Карточки регистрации гарантии», которая называется «Копия покупателя» (Purchaser's Copy), ДОЛЖНА быть выдана вам немедленно после того, как дистрибьютор/дилер, продавший вам двигатель, полностью заполнит «Карточку регистрации гарантии». Эта карточка представляет собой документ, удостоверяющий заводскую регистрацию вашего двигателя, и вы должны хранить ее для будущего использования при необходимости. Если вам когда-либо потребуются провести гарантийное обслуживание этого изделия, ваш дилер может попросить вас предъявить «Карточку регистрации гарантии», чтобы проверить дату покупки и использовать содержащуюся в карточке информацию для подготовки форм(ы) гарантийной претензии.
4. В некоторых странах сервис-центр Marine Power Service Center выдаст вам постоянную (пластмассовую) «Карточку регистрации гарантии» в течение 30 дней после получения от Вашего дистрибьютора/дилера «Заводской копии» (Factory Copy) «Карточки регистрации гарантии». Если вы получите пластмассовую «Карточку регистрации гарантии», вы можете выбросить «Копию покупателя», которую вы получили от дистрибьютора/дилера при покупке двигателя. Спросите вашего дистрибьютора/дилера, относится ли к вам эта программа пластмассовых карточек.

**ВАЖНАЯ ИНФОРМАЦИЯ:** В некоторых странах законодательство требует, чтобы завод-изготовитель и дилер вели списки регистрации. Мы хотим, чтобы ВСЕ изделия были зарегистрированы на заводе-изготовителе на случай, если когда-либо будет необходимо связаться с вами. Убедитесь в том, что ваш дилер/дистрибьютор немедленно заполнит карточку регистрации гарантии и выслал заводскую копию в международный сервис-центр Marine Power International Service Center для вашего региона.

5. Дальнейшая информация относительно «Карточки регистрации гарантии» и ее отношения к обработке гарантийных претензий - см. параграф «Международная гарантия».

## Ограниченная гарантия на 4-тактные подвесные двигатели в США, Канаде, Европе и СНГ

За пределами Соединенных Штатов Америки, Канады, Европы и СНГ - выясните у вашего местного дистрибьютора.

**ЧТО ПОКРЫВАЕТ ГАРАНТИЯ:** Компания «Mercury Marine» гарантирует в течение описанного ниже периода, что ее новые изделия не имеют дефектов материалов и качества изготовления.

**ПРОДОЛЖИТЕЛЬНОСТЬ ГАРАНТИЙНОГО ПОКРЫТИЯ:** Настоящая ограниченная гарантия предоставлена на два (2) года с более раннего из следующих двух дней: даты первой продажи изделия розничному покупателю, приобретшему его для активного отдыха, и даты ввода изделия в эксплуатацию. Коммерческие потребители этих изделий получают гарантийное покрытие на один (1) год от более ранней из следующих двух дат: даты первой продажи изделия розничному покупателю и даты ввода изделия в эксплуатацию. Использование в коммерческих целях определяется как любое использование изделия, связанное с работой, или любое другое использование изделия, создающее доход, в течение любой части гарантийного срока, даже если изделие используется в этих целях только эпизодически. Ремонт или замена деталей или проведение технического обслуживания по настоящей гарантии не продлевает гарантийного периода сверх первоначально установленной даты. Гарантийное покрытие, срок которого еще не истек, может быть передано от одного покупателя, использующего подвесной двигатель для отдыха, следующему покупателю, использующему подвесной двигатель для отдыха, после надлежащей перерегистрации данного изделия. Гарантийное покрытие, срок которого еще не истек, не может передаваться между покупателями, если хотя бы один из них использует изделие в коммерческих целях. Действие гарантии может быть прекращено для использованного или перепроданного изделия; для купленного на аукционе изделия, для изделия со склада или из страховой компании.

**УСЛОВИЯ, КОТОРЫЕ НЕОБХОДИМО УДОВЛЕТВОРИТЬ ДЛЯ ПОЛУЧЕНИЯ ГАРАНТИЙНОГО ПОКРЫТИЯ:** Гарантийное покрытие предоставляется только розничным покупателям, которые покупают изделие у Дилера, уполномоченного компанией «Mercury Marine» продавать это изделие в стране, в которой имела место продажа, и только после того, как выполнен и документирован предписанный компанией «Mercury Marine» процесс предпродажной проверки. Гарантийное покрытие становится доступным для пользователя после надлежащей регистрации изделия уполномоченным дилером. Для сохранения гарантийного покрытия необходимо своевременно проводить техническое обслуживание в соответствии с настоящим руководством. «Mercury Marine» сохраняет за собой право ставить условием гарантийного покрытия представление доказательства проведения надлежащего технического обслуживания.

# ИНФОРМАЦИЯ О ГАРАНТИИ

**ЧТО СДЕЛАЕТ КОМПАНИЯ «MERCURY»:** Единственная и исключительная обязанность компании «Mercury» по настоящей гарантии ограничивается, по нашему выбору, ремонтом дефектной детали, заменой такой детали или деталей новыми деталями или сертифицированными компанией «Mercury Marine» заново отремонтированными деталями или возмещением покупной цены изделия «Mercury». Mercury Marine сохраняет за собой право время от времени улучшать или модифицировать изделия без принятия на себя обязательств модифицировать ранее изготовленные изделия.

**КАК ПОЛУЧИТЬ ГАРАНТИЙНОЕ ПОКРЫТИЕ:** Покупатель должен дать компании «Mercury Marine» резонную возможность отремонтировать изделие и приемлемый доступ к изделию для выполнения гарантийного обслуживания. Гарантийные претензии следует предъявлять путем доставки изделия для проверки дилеру «Mercury Marine», уполномоченному обслуживать это изделие. Если покупатель не может доставить изделие такому дилеру, он должен уведомить об этом в письменной форме компанию «Mercury Marine». После этого наша компания организует осмотр и гарантийный ремонт изделия. В этом случае покупатель несет все транспортные расходы и/или расходы, связанные с потерей времени на поездку. Если предоставленная услуга не покрывается настоящей гарантией, покупатель оплачивает работу, связанную с ее предоставлением и израсходованные при этом материалы, а также несет любые расходы, связанные с предоставлением этой услуги. Покупатель не должен отправлять изделие или его детали непосредственно компании «Mercury Marine», за исключением случаев, когда компания «Mercury Marine» попросит об этом. Для того, чтобы получить гарантийное покрытие, необходимо в момент обращения за гарантийным обслуживанием предоставить дилеру доказательство зарегистрированного обладания.

**ЧТО НЕ ПОКРЫВАЕТ ГАРАНТИЯ:** Настоящая ограниченная гарантия не покрывает детали, подлежащие замене при текущем техническом обслуживании; наладки; регулировки; нормальный износ и срабатывание; повреждения в результате неправильного обращения, неправильной эксплуатации; использование гребного винта или передаточного отношения, которые не позволяют двигателю работать с рекомендуемой скоростью вращения при полностью открытой дроссельной заслонке (см. «Руководство по эксплуатации и техническому обслуживанию»); эксплуатацию изделия не в соответствии с разделом «Рекомендуемый рабочий цикл» «Руководства по эксплуатации и техническому обслуживанию»; небрежность; аварии; затопление; неправильную установку (технические требования и методы правильной установки изложены в инструкции по установке двигателя); неправильный сервис; использование принадлежности или детали, изготовленной или проданной не нами; крыльчатку и втулки струйного насоса; эксплуатацию с использованием топлив, масел или смазок, которые непригодны для использования с данным изделием (см. «Руководство по эксплуатации и техническому обслуживанию»); изменение или снятие деталей; попадание в двигатель воды через топливозаборник, воздухозаборник или выхлопную систему; или повреждение изделия из-за недостаточного количества охлаждающей воды вследствие закупорки системы охлаждения посторонними предметами; работу двигателя вне воды; слишком высокую установку двигателя на транце; или плавание на катере со слишком большим дифферентом двигателя «из воды». Использование данного изделия в любое время, даже предыдущим владельцем изделия, для гонки или другой соревновательной деятельности или эксплуатация с коробкой передач гоночного типа делает настоящую гарантию недействительной.

Настоящая гарантия не покрывает расходы, связанные с вытаскиванием из воды, спуском на воду, буксированием, хранением, телефонные расходы, арендную плату, неудобство, плату за пользование стапелем, стоимость страхового покрытия, платы по займам, потерю времени, потерю дохода или любые другие виды предвидимых или косвенных убытков. Кроме того, настоящая гарантия не распространяется на расходы, связанные со снятием и/или заменой лодочных переборок или материалов с целью получения доступа, затрудненного конструкцией лодки, к изделию.

Компания «Mercury Marine» не дала никакому лицу или организации, включая уполномоченных дилеров «Mercury Marine», права делать какие-либо заявления, репрезентации или давать гарантии относительно данного изделия, за исключением тех, которые содержатся в настоящей ограниченной гарантии, а если такие заявления, репрезентации или гарантии даны, они не будут иметь исковую силу против компании «Mercury Marine».

Для дополнительной информации относительно событий и обстоятельств, покрываемых и не покрываемых настоящей гарантией, см. раздел «Гарантийное покрытие» «Руководства по эксплуатации и техническому обслуживанию», включенный в настоящую гарантию путем отсылки.

# ИНФОРМАЦИЯ О ГАРАНТИИ

## ОТКАЗЫ И ОГРАНИЧЕНИЯ:

НАСТОЯЩИМ ПРЯМО ОТРИЦАЮТСЯ ПОДРАЗУМЕВАЕМЫЕ ГАРАНТИИ ПРИГОДНОСТИ ДЛЯ ПРОДАЖИ И СООТВЕТСТВИЯ КАКОЙ-ЛИБО КОНКРЕТНОЙ ЦЕПИ. ЧТО КАСАЕТСЯ ТАКИХ ПОДРАЗУМЕВАЕМЫХ ГАРАНТИЙ, ОТРИЦАТЬ СУЩЕСТВОВАНИЕ КОТОРЫХ НЕВОЗМОЖНО, ИХ ДЕЙСТВИЕ ОГРАНИЧИВАЕТСЯ СРОКОМ ДЕЙСТВИЯ НАШЕЙ ВПРЯМУЮ СФОРМУЛИРОВАННОЙ ГАРАНТИИ. ДАННАЯ ГАРАНТИЯ НЕ ПРЕДУСМАТРИВАЕТ ПОКРЫТИЯ КАКИХ-ЛИБО ДОПОЛНИТЕЛЬНЫХ И КОСВЕННЫХ УБЫТКОВ. ЗАКОНЫ, ДЕЙСТВУЮЩИЕ В НЕКОТОРЫХ СТРАНАХ, ШТАТАХ И ПРОВИНЦИЯХ, НЕ ДОПУСКАЮТ СФОРМУЛИРОВАННЫХ ВЫШЕ ОТКАЗОВ, ОГРАНИЧЕНИЙ И ИСКЛЮЧЕНИЙ. КАК СЛЕДСТВИЕ, ЭТИ ОТКАЗЫ, ОГРАНИЧЕНИЯ И ИСКЛЮЧЕНИЯ МОГУТ НА ВАС НЕ РАСПРОСТРАНЯТЬСЯ. НАСТОЯЩАЯ ГАРАНТИЯ ПРЕДОСТАВЛЯЕТ ВАМ ОПРЕДЕЛЕННЫЕ ЮРИДИЧЕСКИЕ ПРАВА, И ВЫ МОЖЕТЕ ОБЛАДАТЬ ДРУГИМИ ЮРИДИЧЕСКИМИ ПРАВАМИ, КОТОРЫЕ РАЗЛИЧНЫ В РАЗЛИЧНЫХ СТРАНАХ, ШТАТАХ И ПРОВИНЦИЯХ.

## Ограниченная гарантия на 4-тактные подвесные двигатели (Ближний Восток и Африка)

**НА ЧТО РАСПРОСТРАНЯЕТСЯ ГАРАНТИЯ:** Компания Mercury Marine гарантирует в течение описанного ниже периода, что ее новые подвесные двигатели и двигатели с водометным приводом не имеют дефектов материалов и качества изготовления.

**ПРОДОЛЖИТЕЛЬНОСТЬ ДЕЙСТВИЯ:** Настоящая ограниченная гарантия предоставлена на один (1) год с более раннего из следующих двух дней: даты первой продажи изделия розничному покупателю, приобретшему его для активного отдыха, и даты ввода изделия в эксплуатацию. Коммерческие потребители этих изделий получают гарантийное покрытие на один (1) год от более ранней из следующих двух дат: даты первой продажи изделия розничному покупателю и даты ввода изделия в эксплуатацию. Использование в коммерческих целях определяется как любое использование изделия, связанное с работой, или любое другое использование изделия, создающее доход, в течение любой части гарантийного срока, даже если изделие используется в этих целях только эпизодически. Ремонт или замена деталей или проведение технического обслуживания по настоящей гарантии не продлевает гарантийного периода сверх первоначально установленной даты. Гарантийное покрытие, срок которого еще не истек, может быть передано от одного покупателя, использующего изделие для отдыха, следующему покупателю, использующему изделие для отдыха, после надлежащей перерегистрации данного изделия. Гарантийное покрытие, срок которого еще не истек, не может передаваться между покупателями, если хотя бы один из них использует изделие в коммерческих целях.

**УСЛОВИЯ, КОТОРЫЕ НЕОБХОДИМО УДОВЛЕТВОРИТЬ ДЛЯ ПОЛУЧЕНИЯ ГАРАНТИЙНОГО ПОКРЫТИЯ:** Гарантийное покрытие предоставляется только розничным покупателям, которые покупают изделие у Дилера, уполномоченного компанией Mercury Marine продавать это изделие в стране, в которой имела место продажа, и только после того, как выполнен и документирован предписанный компанией Mercury Marine процесс предпродажной проверки. Гарантийное покрытие становится доступным для пользователя после надлежащей регистрации изделия уполномоченным дилером. Для сохранения гарантийного покрытия необходимо своевременно проводить техническое обслуживание в соответствии с настоящим руководством. Mercury Marine сохраняет за собой право ставить условием гарантийного покрытия представление доказательства выполнения надлежащего технического обслуживания.

**ЧТО СДЕЛАЕТ КОМПАНИЯ MERCURY:** Единственная и исключительная обязанность компании Mercury Marine по настоящей гарантии ограничивается, по нашему выбору, ремонтом дефектной детали, заменой такой детали или деталей новыми деталями или сертифицированными компаниями Mercury Marine заново отремонтированными деталями или возмещением покупной цены изделия Mercury Marine. Mercury Marine сохраняет за собой право время от времени улучшать или модифицировать изделия без принятия на себя обязательств модифицировать ранее изготовленные изделия.

# ИНФОРМАЦИЯ О ГАРАНТИИ

**КАК ПОЛУЧИТЬ ГАРАНТИЙНОЕ ПОКРЫТИЕ:** Покупатель должен предоставить компании Mercury Marine приемлемую возможность отремонтировать изделие и приемлемый доступ к изделию для выполнения гарантийного обслуживания. Гарантийные рекламации следует предъявлять, доставляя изделие для проверки дилеру Mercury Marine, уполномоченному обслуживать это изделие. Если покупатель не может доставить изделие такому дилеру, он должен уведомить об этом в письменной форме компанию Mercury Marine. После этого наша компания организует осмотр и гарантийный ремонт изделия. В этом случае покупатель несет все транспортные расходы и/или расходы, связанные с потерей времени на поездку. Если выполняемое техническое обслуживание не покрывается настоящей гарантией, покупатель должен оплатить все связанные с этим трудозатраты и материалы, а также любые другие расходы, связанные с этим обслуживанием. Покупатель не должен отправлять изделие или его детали непосредственно компании Mercury Marine, за исключением случаев, когда компания Mercury Marine запросит об этом. Для того, чтобы получить гарантийное покрытие, необходимо в момент обращения за гарантийным обслуживанием предоставить дилеру доказательство зарегистрированного права собственности.

**НА ЧТО НЕ РАСПРОСТРАНЯЕТСЯ ГАРАНТИЯ:** Настоящая ограниченная гарантия не покрывает детали, подлежащие замене при текущем техническом обслуживании; наладки; регулировки; нормальный износ и срабатывание; повреждения в результате неправильного обращения, неправильной эксплуатации; использование гребного винта или передаточного отношения, которые не позволяют двигателю работать с рекомендуемой скоростью вращения при полностью открытой дроссельной заслонке (см. «Руководство по эксплуатации и техническому обслуживанию»); эксплуатацию изделия не в соответствии с разделом «Рекомендуемый рабочий цикл» «Руководства по эксплуатации и техническому обслуживанию»; небрежность; аварии; затопление; неправильную установку (технические требования и методы правильной установки изложены в инструкции по установке двигателя); неправильный сервис; использование принадлежности или детали, изготовленной или проданной не нами; крыльчатку и втулки струйного насоса; эксплуатацию с использованием топлив, масел или смазок, которые непригодны для использования с данным изделием (см. «Руководство по эксплуатации и техническому обслуживанию»); изменение или снятие деталей; попадание в двигатель воды через топливозаборник, воздухозаборник или выхлопную систему; или повреждение изделия из-за недостаточного количества охлаждающей воды вследствие закупорки системы охлаждения посторонними телами; работу двигателя вне воды; слишком высокую установку двигателя на транце; или плавание на лодке со слишком большим дифферентом двигателя «из воды».

Использование данного изделия в любое время, даже предыдущим владельцем изделия, для гонок или другой соревновательной деятельности или эксплуатация с коробкой передач гоночного типа делает настоящую гарантию недействительной.

Настоящая гарантия не покрывает расходы, связанные с подъемом из воды, спуском на воду, буксированием, хранением, телефонные расходы, арендную плату, неудобство, платы за пользование стапелем, стоимость страхового покрытия, платы по займам, потерю времени, потерю дохода или любые другие виды побочных или косвенных убытков. Кроме того, настоящая гарантия не распространяется на расходы, связанные со снятием и/или заменой лодочных переборок или материалов с целью получения доступа, затрудненного конструкцией катера, к изделию.

Компания Mercury Marine не дала никакому лицу или организации, включая уполномоченных дилеров Mercury Marine, права делать какие-либо заявления, репрезентации или давать гарантии относительно данного изделия, за исключением тех, которые содержатся в настоящей ограниченной гарантии, а если такие заявления, репрезентации или гарантии даны, они не будут иметь исковую силу против компании Mercury Marine.

Для дополнительной информации относительно событий и обстоятельств, покрываемых и не покрываемых настоящей гарантией, см. раздел «Гарантийное покрытие» «Руководства по эксплуатации и техническому обслуживанию», включенный в настоящую гарантию путем отсылки.

# ИНФОРМАЦИЯ О ГАРАНТИИ

## ОТРИЦАНИЯ И ОГРАНИЧЕНИЯ:

НАСТОЯЩИМ НЕПОСРЕДСТВЕННО ОТРИЦАЮТСЯ ПОДРАЗУМЕВАЕМЫЕ ГАРАНТИИ ПРИГОДНОСТИ ДЛЯ ПРОДАЖИ И СООТВЕТСТВИЯ КАКОЙ-ЛИБО КОНКРЕТНОЙ ЦЕЛИ. ЧТО КАСАЕТСЯ ТАКИХ ПОДРАЗУМЕВАЕМЫХ ГАРАНТИЙ, ОТРИЦАТЬ СУЩЕСТВОВАНИЕ КОТОРЫХ НЕВОЗМОЖНО, ИХ ДЕЙСТВИЕ ОГРАНИЧИВАЕТСЯ СРОКОМ ДЕЙСТВИЯ НАШЕЙ НЕПОСРЕДСТВЕННО СФОРМУЛИРОВАННОЙ ГАРАНТИИ. ДАННАЯ ГАРАНТИЯ НЕ ПРЕДУСМАТРИВАЕТ ПОКРЫТИЯ КАКИХ-ЛИБО ПОБОЧНЫХ И КОСВЕННЫХ УБЫТКОВ. ЗАКОНЫ, ДЕЙСТВУЮЩИЕ В НЕКОТОРЫХ СТРАНАХ, ШТАТАХ И ПРОВИНЦИЯХ, НЕ ДОПУСКАЮТ ПРИМЕНЕНИЕ СФОРМУЛИРОВАННЫХ ВЫШЕ ОТКЛОНЕНИЙ, ОГРАНИЧЕНИЙ И ИСКЛЮЧЕНИЙ. КАК СЛЕДСТВИЕ, ЭТИ ОТКАЗЫ, ОГРАНИЧЕНИЯ И ИСКЛЮЧЕНИЯ МОГУТ НА ВАС НЕ РАСПРОСТРАНЯТЬСЯ. НАСТОЯЩАЯ ГАРАНТИЯ ПРЕДОСТАВЛЯЕТ ВАМ ОПРЕДЕЛЕННЫЕ ЮРИДИЧЕСКИЕ ПРАВА, И ВЫ МОЖЕТЕ ОБЛАДАТЬ ДРУГИМИ ЮРИДИЧЕСКИМИ ПРАВАМИ, КОТОРЫЕ ОТЛИЧАЮТСЯ В РАЗЛИЧНЫХ СТРАНАХ, ШТАТАХ И ПРОВИНЦИЯХ.

## 3-летняя ограниченная гарантия против коррозии

**НА ЧТО РАСПРОСТРАНЯЕТСЯ ГАРАНТИЯ:** Компания Mercury Marine гарантирует, что каждый новый двигатель марки Mercury, Mariner, Mercury Racing, Sport Jet, M<sup>2</sup> Jet Drive, Tracker, будь то подвесной Mercury Marine, бортовой Mercury MerCruiser или кормовой двигатель (Product) не будут выходить из строя непосредственно по причине коррозии в течение периода времени, указанного ниже.

**ПРОДОЛЖИТЕЛЬНОСТЬ ДЕЙСТВИЯ:** Настоящая ограниченная гарантия против коррозии действует в течение 3 (трех) лет с даты первой продажи данного изделия либо с даты начала его эксплуатации, в зависимости от того, что наступило раньше. Ремонт или замена деталей, равно как и выполнение сервисных работ в рамках настоящей гарантии, не влекут за собой продление гарантийного срока сверх первоначально установленной даты его истечения. Гарантийное покрытие, срок которого еще не истек, может быть передано следующему покупателю (не использующему двигатель в коммерческих целях) после надлежащей перерегистрации данного изделия.

**УСЛОВИЯ, КОТОРЫЕ ДОЛЖНЫ БЫТЬ ВЫПОЛНЕНЫ ДЛЯ ПОЛУЧЕНИЯ ГАРАНТИЙНОГО ПОКРЫТИЯ:** Гарантийное покрытие предоставляется только розничным покупателям, которые приобретают изделие у Дилера, уполномоченного компанией Mercury Marine распространять это изделие в стране, в которой имела место продажа, и только после того, как выполнена и документально оформлена предпродажная подготовка, предписанная компанией Mercury Marine. Гарантийное покрытие становится доступным для пользователя после надлежащей регистрации изделия уполномоченным дилером. Для сохранения гарантийного покрытия на катере должны использоваться устройства для предотвращения коррозии, указанные в «Руководстве по эксплуатации и техническому обслуживанию», и должно своевременно выполняться текущее техническое обслуживание, описанное в «Руководстве по эксплуатации и техническому обслуживанию» (включая, без ограничения, замену протекторных анодов, применение предписанных смазок и подкраску задир и царапин). Mercury Marine сохраняет за собой право обеспечивать гарантийное покрытие при условии представления доказательства выполнения надлежащего технического обслуживания.

**ЧТО СДЕЛАЕТ КОМПАНИЯ MERCURY:** Единственная и исключительная обязанность компании Mercury Marine по настоящей гарантии ограничивается, по нашему выбору, ремонтом корродированной детали, заменой такой детали или деталей новыми деталями или сертифицированными компанией Mercury Marine заново отремонтированными деталями, или возмещением покупной цены изделия Mercury. Mercury Marine сохраняет за собой право время от времени улучшать или модифицировать изделия без принятия на себя обязательств модифицировать ранее изготовленные изделия.

# ИНФОРМАЦИЯ О ГАРАНТИИ

**КАК ПОЛУЧИТЬ ГАРАНТИЙНОЕ ПОКРЫТИЕ:** Покупатель должен дать компании Mercury Marine приемлемую возможность отремонтировать изделие и надлежащий доступ к изделию для выполнения гарантийного обслуживания. Гарантийные рекламации следует предъявлять, доставляя изделие для проверки дилеру Mercury Marine, уполномоченному обслуживать это изделие. Если покупатель не может доставить изделие такому дилеру, он должен уведомить об этом в письменной форме компанию Mercury Marine. После этого наша компания организует осмотр и гарантийный ремонт изделия. В этом случае покупатель несет все транспортные расходы и/или расходы, связанные с потерей времени на поездку. Если предоставленная услуга не покрывается настоящей гарантией, покупатель оплачивает работу, связанную с ее предоставлением и израсходованные при этом материалы, а также несёт любые расходы, связанные с предоставлением этой услуги. Покупатель не должен отправлять изделие или его детали непосредственно в компанию Mercury Marine, за исключением случаев, когда компания Mercury Marine попросит об этом. Для получения гарантийного покрытия необходимо в момент обращения за гарантийным обслуживанием предоставить дилеру доказательство зарегистрированного владения.

**НА ЧТО НЕ РАСПРОСТРАНЯЕТСЯ ГАРАНТИЯ:** Настоящая ограниченная гарантия не распространяется на коррозию электросистемы; коррозию, явившуюся результатом повреждения, неправильного обращения или неправильного обслуживания; коррозию, приводящую к чисто косметическому повреждению; коррозию принадлежностей, приборов и систем рулевого управления; коррозию установленного на заводе-изготовителе водомётного двигателя; на повреждения, вызванные водорослями; на изделие, проданное со сроком ограниченной гарантии менее одного года; на запасные части (детали, приобретённые покупателем); на изделия, применяемые в коммерческих целях. Использование в коммерческих целях определяется как любое использование изделия, связанное с работой или наймом на работу, или любое другое использование изделия, в результате которого получают доход, в течение любой части гарантийного периода, даже если изделие используется в этих целях только эпизодически.

Настоящая гарантия против коррозии не распространяется на коррозионные повреждения, вызванные блуждающими электрическими токами (подсоединение к береговым источникам питания, находящиеся поблизости катера, подводные металлические детали); для защиты от таких повреждений следует применять систему антикоррозионной защиты, например, Mercury Precision Parts или систему Quicksilver MerCathode и/или Galvanic Isolator. Настоящая ограниченная гарантия также не распространяется на коррозионные повреждения, вызванные неправильным применением красок на медной основе для необрастающих покрытий. Если требуется защита от обрастания для катеров с подвесными (Outboard) двигателями и двигателями MerCruiser рекомендуется применять краски для необрастающих покрытий на основе трибутилтинадипата (ТБТА). В тех местах, где законом запрещено применение красок на основе ТБТА, для корпуса и транца можно применять краски на медной основе. Не наносите краску на подвесной двигатель или на двигатель MerCruiser. Кроме того, нужно позаботиться о том, чтобы избежать наличия электрического соединения между изделием, находящимся на гарантии, и краской. Для изделия MerCruiser неокрашенное пространство размером, по крайней мере, 38 мм (1,5 дюйма) должно быть оставлено вокруг узла транца. Для уточнения дополнительных подробностей см. «Руководство по эксплуатации и техническому обслуживанию».

Для дополнительной информации относительно событий и обстоятельств, покрываемых и не покрываемых настоящей гарантией, см. раздел «Гарантийное покрытие» «Руководства по эксплуатации и техническому обслуживанию», включенный в настоящую гарантию путем отсылки.

## **ОТКАЗЫ И ОГРАНИЧЕНИЯ:**

**НАСТОЯЩИМ ПРЯМО ОТРИЦАЮТСЯ ПОДРАЗУМЕВАЕМЫЕ ГАРАНТИИ ПРИГОДНОСТИ ДЛЯ ПРОДАЖИ И СООТВЕТСТВИЯ КАКОЙ-ЛИБО КОНКРЕТНОЙ ЦЕЛИ. ЧТО КАСАЕТСЯ ТАКИХ ПОДРАЗУМЕВАЕМЫХ ГАРАНТИЙ, ОТРИЦАТЬ СУЩЕСТВОВАНИЕ КОТОРЫХ НЕВОЗМОЖНО, ИХ ДЕЙСТВИЕ ОГРАНИЧИВАЕТСЯ СРОКОМ ДЕЙСТВИЯ НАШЕЙ ВПРЯМУЮ СФОРМУЛИРОВАННОЙ ГАРАНТИИ. ДАННАЯ ГАРАНТИЯ НЕ ПРЕДУСМАТРИВАЕТ ПОКРЫТИЯ КАКИХ-ЛИБО ДОПОЛНИТЕЛЬНЫХ И КОСВЕННЫХ УБЫТКОВ. ЗАКОНЫ, ДЕЙСТВУЮЩИЕ В НЕКОТОРЫХ СТРАНАХ, ШТАТАХ И ПРОВИНЦИЯХ, НЕ ДОПУСКАЮТ ПРИМЕНЕНИЕ СФОРМУЛИРОВАННЫХ ВЫШЕ ОТКЛОНЕНИЙ, ОГРАНИЧЕНИЙ И ИСКЛЮЧЕНИЙ. КАК СЛЕДСТВИЕ, ЭТИ ОТКАЗЫ, ОГРАНИЧЕНИЯ И ИСКЛЮЧЕНИЯ МОГУТ НА ВАС НЕ РАСПРОСТРАНЯТЬСЯ. НАСТОЯЩАЯ ГАРАНТИЯ ПРЕДОСТАВЛЯЕТ ВАМ ОПРЕДЕЛЕННЫЕ ЮРИДИЧЕСКИЕ ПРАВА, И ВЫ МОЖЕТЕ ОБЛАДАТЬ ДРУГИМИ ЮРИДИЧЕСКИМИ ПРАВАМИ, КОТОРЫЕ ОТЛИЧАЮТСЯ В РАЗЛИЧНЫХ СТРАНАХ, ШТАТАХ И ПРОВИНЦИЯХ.**

# ИНФОРМАЦИЯ О ГАРАНТИИ

## Гарантийное покрытие и исключения

Цель этого раздела – помочь устранить некоторые общераспространённые недопонимания относительно гарантийного покрытия. Приводимая ниже информация объясняет некоторые виды сервиса, на которые гарантия не распространяется. Нижеизложенные положения были включены, в форме указания на них, в Трехлетнюю ограниченную гарантию при отказе, вызванном коррозией, в Международную ограниченную гарантию на подвесные двигатели и в Ограниченную гарантию в США и Канаде на подвесные двигатели.

Необходимо помнить, что такая гарантия покрывает ремонтные работы, необходимые в течение гарантийного периода, связанные с дефектами материала и изготовления. Ошибки при установке, аварии, нормальный износ и ряд других причин, воздействующих на изделие, не покрываются.

Гарантия ограничивается дефектами в материале или изготовлении, но только если продажа заказчику имела место в стране, сбыт в которой был авторизован нами.

Если возникнут вопросы в отношении гарантийного покрытия, просьбы обращаться к авторизованному дилеру. Он будет рад ответить на любые Ваши вопросы.

## ОБЩИЕ ИСКЛЮЧЕНИЯ ИЗ ГАРАНТИИ

1. Мелкие регулировки и настройки, включая проверку, очистку или регулировку свечей зажигания, деталей системы зажигания, установок карбюратора, фильтров, ремней, органов управления и проверку смазки, производимую в связи с нормальным сервисом.
2. Блоки водометных приводов фабричной установки - Конкретными деталями, исключенными из гарантии, являются: Крыльчатка водометного привода и гильза водометного привода, поврежденные от удара или в результате износа, а также поврежденные водой подшипники ведущего вала как результат неправильного технического обслуживания.
3. Повреждения, вызванные халатностью, отсутствием технического обслуживания, аварией, неправильной эксплуатацией, или же неправильной установкой или обслуживанием.
4. Расходы по снятию с воды, спуску на воду, буксировке, снятию и/или замене переборок катера или материала, связанных с конструкцией катера, для обеспечения необходимого доступа к изделию, все соответствующие транспортные расходы и/или время поездки и т.д. Для проведения гарантийного обслуживания должен быть обеспечен разумный доступ к изделию. Клиент должен доставить изделие авторизованному дилеру.
5. Дополнительная работа по обслуживанию, запрошенная клиентом, помимо той, которая необходима для выполнения гарантийного обязательства.
6. Работа, выполняемая кем-либо помимо авторизованного дилера, может покрываться только в следующих обстоятельствах: При выполнении в экстренной ситуации (когда в данном районе нет авторизованного дилера, который бы мог выполнить эту работу, или при отсутствии средств для съема с воды и т. д.), если имеется предварительное разрешение изготовителя на выполнение работы на данном объекте).
7. Любые дополнительные и/или косвенные издержки (плата за хранение, телефонные расходы и расходы на аренду любого рода, причиненное неудобство или же потеря времени или дохода) относятся к ответственности владельца.
8. Использование деталей, помимо деталей Mercury Precision или Quicksilver, при выполнении гарантийного ремонта.
9. Смена масел, смазочных материалов или жидкостей в результате нормального технического обслуживания, является ответственностью клиента, если только их потеря или загрязнение не были вызваны отказом изделия, что что делает их подлежащими рассмотрению на предоставление гарантийного покрытия.
10. Участие или подготовка к участию в гонках или другому состязанию, или эксплуатация с нижним узлом гоночного типа.
11. Шум в двигателе не обязательно является указанием на серьезную проблему. Если диагностика указывает на серьезную внутреннюю проблему двигателя, могущую привести к отказу, то причина, вызывающая шум, должна быть устранена в рамках гарантии.
12. Повреждение нижнего узла и/или гребного винта, вызванное столкновением с подводным объектом, считается опасностью, связанной с эксплуатацией на воде.



## ИНФОРМАЦИЯ О ГАРАНТИИ

13. Попадание воды в двигатель через заборник топлива, воздухозаборник или выхлопную систему, или погружение.
14. Отказ любой детали, вызванный отсутствием охлаждающей воды, что является результатом запуска двигателя, не находящегося в воде, забивание впускных магистралей посторонним материалом, слишком высокий подъем двигателя или слишком большой угол наклона двигателя.
15. Использование топлива и смазочных материалов, непригодных для использования с этим изделием. См. раздел Техническое обслуживание.
16. Наша ограниченная гарантия не распространяется на любое повреждение наших изделий, вызванное установкой или использованием деталей и принадлежностей, которые изготовлены или проданы не нами. Гарантия распространяется на неисправности, не относящиеся к использованию указанных деталей или принадлежностей, в том случае, если они во всех других отношениях отвечают условиям ограниченной гарантии на это изделие.

# ОБЩАЯ ИНФОРМАЦИЯ

## Ответственность человека, управляющего судном'

Человек, управляющий судном, несёт ответственность за правильную и безопасную эксплуатацию лодки, безопасность пассажиров и команды. Настоятельно рекомендуется, чтобы каждый человек, управляющий судном, полностью прочитал данное руководство и разобрался в нём перед эксплуатацией подвесного двигателя.

Необходимо обеспечить присутствие на борту ещё минимум одного человека, который будет проинструктирован по основам запуска и эксплуатации подвесного двигателя и управления лодкой на тот случай, если человек, управляющий судном, окажется не в состоянии управлять им.

## Перед эксплуатацией подвесного двигателя

Внимательно ознакомьтесь с данным руководством. Выясните, чем отличаются характеристики управляемости катера с водометным приводом и катера с гребным винтом. В случае возникновения вопросов обращайтесь к своему дилеру.

## РУЛЕВОЕ УПРАВЛЕНИЕ НА МАЛЫХ СКОРОСТЯХ

В отличие от катеров с гребными винтами, на катерах с водометным приводом имеется тенденция потери рулевого управления, когда втягивается и вытесняется меньшее количество воды. Слегка увеличьте скорость, чтобы восстановить рулевое управление.

## МАНЕВРЕННОСТЬ

Водометный привод обеспечивает гораздо более высокую маневренность при более высоких скоростях, чем у катеров с гребными винтами. Соблюдайте осторожность при повороте, чтобы предотвратить вращение лодки.

## НА НЕЙТРАЛИ

Крыльчатка будет продолжать вращаться, когда двигатель стоит на нейтрали. Хотя постепенное балансирование с помощью передней и задней тяги может свести к минимуму движение катера, может иметься тенденция к медленному движению катера вперед или назад. Это обычное состояние для катера с прямым водометным приводом. Оператор должен осознавать это и соблюдать осторожность, когда двигатель работает.

Соблюдение правил безопасности и эксплуатации в сочетании со здравым смыслом помогут вам избежать получения травм и повреждения лодки.

В данном руководстве и на подвесном двигателе используются следующие предупреждающие знаки и надписи, обращающие ваше внимание на специальные инструкциям по безопасности.

### ОПАСНО

**ОПАСНО** - указывает на возникновение опасной ситуации, которая - если не удастся ее избежать - приведет к гибели или серьезной травме.

### ПРЕДУПРЕЖДЕНИЕ

**ПРЕДУПРЕЖДЕНИЕ** - указывает на потенциально опасную ситуацию, которая - если не удастся ее избежать - может привести к гибели или серьезной травме.

### ПРЕДОСТЕРЕЖЕНИЕ

**ПРЕДОСТЕРЕЖЕНИЕ** - указывает на потенциально опасную ситуацию, которая - если не удастся ее избежать - может привести к легкой травме или травме средней тяжести или к повреждению имущества. Также это можно использовать для предупреждения в случае опасных действий.

## ОБЩАЯ ИНФОРМАЦИЯ

### Допустимая предельная мощность и нагрузка судна

Не перегружайте судно и не превышайте его допустимую предельную мощность. Большинство плавательных транспортных средств снабжены табличками, на которых указаны значения допустимой предельной мощности и нагрузки, определённые изготовителем ТС согласно действующим федеральным нормам. В случае сомнений обращайтесь к дилеру или изготовителю лодки.

U.S. COAST GUARD CAPACITY	
MAXIMUM HORSEPOWER	XXX
MAXIMUM PERSON CAPACITY (POUNDS)	XXX
MAXIMUM WEIGHT CAPACITY	XXX

26777

### ПРЕДУПРЕЖДЕНИЕ

Использование подвесного двигателя, мощность которого превышает значение предельной мощности для судна, может: привести к потере управляемости судна; 2) поместить слишком большой вес на транец и изменить проектные параметры плавучести судна; 3) привести к разрушению судна, особенно в области транца. Превышение допустимой мощности судна может привести к получению серьезных травм, смерти или повреждению судна.

### Эксплуатация скоростного и сверхмощного судна

Если ваш подвесной двигатель будет установлен на скоростном или сверхмощном судне, с которым вы еще не знакомы, мы рекомендуем вам не эксплуатировать его на большой скорости до того, как вы попросите своего дилера выполнить первоначальную регулировку и совершить ознакомительную демонстрационную поездку с водителем, имеющим опыт работы с вашей комбинацией «судно - подвесной двигатель». Для дополнительной информации получите копию нашей брошюры **Эксплуатация сверхмощного судна** у своего дилера, дистрибьютора или в компании «Mercury Marine».

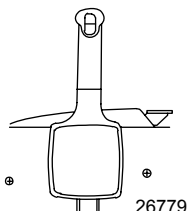
### Устройство дистанционного управления подвесным двигателем

Устройство дистанционного управления, соединённое с Вашим подвесным двигателем, должно быть снабжено защитным устройством «Запуск только в нейтральном положении». С помощью этого запуск двигателя происходит только в том случае, если переключатель передач находится в нейтральном положении.

## ОБЩАЯ ИНФОРМАЦИЯ

### ⚠ ПРЕДУПРЕЖДЕНИЕ

Позволит избежать получения серьезных травм или гибели в результате неожиданного ускорения при запуске двигателя. Конструкция этого подвесного двигателя требует, чтобы применяемое с ним устройство дистанционного управления имело встроенное защитное устройство «Запуск только в нейтральном положении».

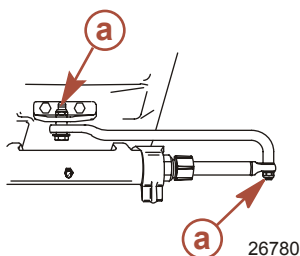


### Дистанционное управление рулем (предупреждение)

Стержень тяги рулевого механизма, соединяющий трос рулевого механизма с двигателем, должен быть прикреплен с помощью самоконтращихся гаек. Эти самоконтращиеся гайки никогда нельзя заменять обычными (неконтращимися) гайками, потому что последние под действием вибрации ослабнут и отвинтятся, что позволит стержню тяги отсоединиться.

### ⚠ ПРЕДУПРЕЖДЕНИЕ

Отсоединение стержня тяги может привести к тому, что судно внезапно совершит полный крутой поворот. Это потенциально резкое действие может привести к тому, что находящиеся на борту судна люди будут выброшены за борт и подвергнутся опасности получения серьезных травм или гибели.



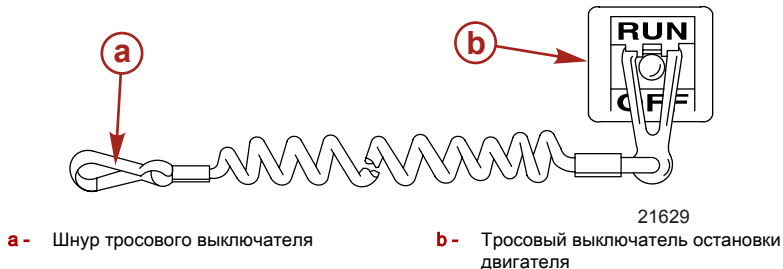
**a** - Самоконтращиеся гайки

### Выключатель со шнуром дистанционной остановки двигателя

Выключатель со шнуром дистанционной остановки двигателя предназначен для выключения двигателя в том случае, когда рулевой удаляется от водительского места слишком далеко (например, если он будет случайно выброшен с водительского места) для того, чтобы привести выключатель в действие. Подвесные двигатели с рукояткой румпеля и некоторые устройства дистанционного управления снабжены выключателем со шнуром дистанционной остановки двигателя. Выключатель со шнуром дистанционной остановки двигателя может быть установлен как вспомогательное устройство – обычно на приборной доске или у борта со стороны водительского места.

## ОБЩАЯ ИНФОРМАЦИЯ

Трос дистанционной остановки представляет собой кабель длиной 122-152 см (4-5 футов) в растянутом состоянии, с элементом, который вставляется в выключатель на одном конце, и защелкой, которая крепится к рулевому, на другом. Шнур свернут в спираль для уменьшения длины в нерастянутом состоянии и снижения вероятности зацепления соседних предметов. Максимальная длина шнура рассчитана так, чтобы снизить до минимума вероятность самопроизвольного включения, если рулевой будет передвигаться вблизи обычного водительского места. Желательно иметь короткий шнур, обмотать его вокруг запястья или ноги рулевого или завязать на нем узел.



Перед началом работы прочтите следующую информацию по технике безопасности.

**Важная информация по технике безопасности.** Выключатель со шнуром для дистанционной остановки двигателя предназначен для выключения двигателя в том случае, если рулевой удаляется от водительского места слишком далеко и не может привести выключатель в действие. Это произойдет, если рулевой случайно упадет за борт или, находясь в лодке, удалится достаточно далеко от водительского места. Случайные и неосторожные падения за борт наиболее вероятны для определенных видов лодок, например, в надувных лодках или в лодках для ловли окуна с низкими бортами, быстроходных лодках и требующих осторожного обращения легких рыболовных лодках, управляемых с помощью ручного румпеля. Случайное выпадение за борт может также произойти в результате неправильного метода управления, например, если рулевой сидит на спинке сиденья или планшире при глиссировании, стоит при глиссировании, сидит на приподнятых настилах рыболовных лодок, глиссирует в мелких водах или водах с препятствиями, отпускает штурвал или рукоятку румпеля, которая тянет лодку в одном направлении, пьет алкогольные напитки или принимает наркотики, или выполняет рискованные маневры на большой скорости.

Приведение в действие выключателя со шнуром дистанционной остановки двигателя приведет к немедленной остановке двигателя, но лодка в течение некоторого времени еще продолжит движение по инерции, а пройденное расстояние будет зависеть от скорости и угла поворота в момент выключения двигателя. Тем не менее, лодка не совершит полный оборот. Во время движения по инерции лодка может причинить такую же серьезную травму тем, кто находится на ее пути, как и при движении с включенным двигателем.

Мы настоятельно рекомендуем проинструктировать всех находящихся в лодке людей по поводу способов запуска и управления, поскольку от них может потребоваться управлять двигателем в экстренной ситуации (например, если рулевой случайно упадет за борт).

### ⚠ ПРЕДУПРЕЖДЕНИЕ

**В случае выпадения рулевого из лодки вероятность его травмирования или гибели (если его переедет лодка) значительно снижается в том случае, если двигатель будет немедленно остановлен. Всегда правильно подсоединяйте оба конца шнура выключателя дистанционной остановки двигателя – к выключателю и к рулевому.**

## ОБЩАЯ ИНФОРМАЦИЯ

### ⚠ ПРЕДУПРЕЖДЕНИЕ

Примите меры, чтобы исключить серьезные травмы или гибель из-за резких ускорений, возникающих в результате случайного или непреднамеренного приведения в действие выключателя двигателя. Рулевой лодки ни в коем случае не должен покидать водительское место, не отсоединив от себя шнур выключателя остановки двигателя.

Во время управления лодкой существует также возможность случайного или непреднамеренного приведения выключателя в действие. Это может привести к одной или ко всем перечисленным ниже потенциально опасным ситуациям:

- В результате неожиданного прекращения движения вперед находящиеся в лодке люди могут быть выброшены вперед – это особенно касается пассажиров, сидящих впереди, которые могут быть выброшены через нос, и которых затем может ударить коробка передач или гребной винт.
- Потеря мощности и контроля направления при сильном волнении водной поверхности, сильном течении или ветре.
- Потеря управления при швартовке.

### Остановка катера в аварийной ситуации

У катеров с водометным приводом имеется возможность аварийной остановки, уникальная для такого типа движения.

### ⚠ ПРЕДУПРЕЖДЕНИЕ

Использование возможности аварийной остановки водометного привода замедлит движение катера в аварийной ситуации. Однако внезапная остановка может привести к тому, что находящиеся в катере люди будут выброшены вперед или даже за борт. Это может привести к получению серьезных травм или гибели.

В аварийной ситуации включение задней передачи подвесного двигателя с водометным приводом и применение дроссельной заслонки задней передачи может быстро уменьшить скорость катера и сократить тормозной путь. Однако это может привести к тому, что находящиеся в лодке люди будут выброшены вперед или даже за борт.

### Защита людей, находящихся в воде

#### ВО ВРЕМЯ СОВЕРШЕНИЯ ПРОГУЛКИ ПО ВОДЕ НА ЛОДКЕ

Человеку, находящемуся в воде, крайне трудно быстро уклониться от лодки, движущейся в его направлении даже с малой скоростью.



21604

В обязательном порядке замедляйте ход и будьте исключительно осторожны при движении лодки в тех местах, где в воде могут находиться люди.

Избегайте мелководья и таких мест, где различные инородные материалы (такие как песок, раковины, водоросли, трава, ветки деревьев и т.п.) могут втягиваться в насос и выбрасываться из него с огромной скоростью.

# ОБЩАЯ ИНФОРМАЦИЯ

## ПРИ СТАЦИОНАРНОМ ПОЛОЖЕНИИ ЛОДКИ

### ПРЕДУПРЕЖДЕНИЕ

Избегайте травм, которые могут быть получены в результате контакта с вращающейся крыльчаткой или затягивания волос, одежды или предметов в заборник воды и накручивания их на вал крыльчатки. Оставайтесь в удалении от заборника воды и никогда не вставляйте никакие предметы ни в него, ни в выпускной патрубок, когда двигатель работает.

Немедленно остановите двигатель, если в воде рядом с катером находится человек. Водометный привод всегда втягивает воду через заборник воды, когда двигатель работает. Оставайтесь в удалении от заборника воды, расположенного под водометным приводом, и никогда не вставляйте никакие предметы ни в него, ни в выпускной патрубок, когда двигатель работает.

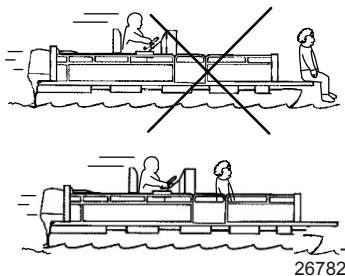
### Предупреждения, связанные с безопасностью пассажиров - пontonные и палубные катера

Во время движения катера обязательно следите за месторасположением всех пассажиров. Во время любого движения катера ни в коем случае не позволяйте пассажирам стоять или использовать сиденья в целях, отличных от установленных для движения со скоростью, превышающей обороты холостого хода. Внезапное уменьшение скорости движения лодки (например, попадание в волну или сильное течение), внезапное торможение или резкое изменение направления движения могут выбросить их вперед или за борт лодки. Пассажиры, упавшие за борт через нос лодки и оказавшиеся между двумя понтонами, могут попасть под работающий подвесной двигатель.

### КАТЕРА С ОТКРЫТОЙ ПЕРЕДНЕЙ ПАЛУБОЙ

Во время движения катера никто не должен находиться на палубе перед ограждением. Все пассажиры должны находиться за ограждением.

Люди, находящиеся на передней палубе, могут легко быть выброшены за борт; а у тех, кто сидит, свесив ноги с переднего борта, ноги могут быть захвачены волной, и они могут оказаться в воде.



### ПРЕДУПРЕЖДЕНИЕ

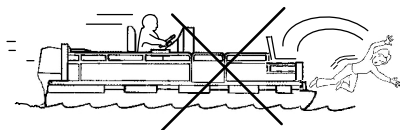
Избегайте получения серьезных травм или гибели вследствие падения за борт через передний край палубы понтона и при продолжении движения понтона вперед. Во время движения катера держаться на удалении от переднего края палубы и находиться в сидячем положении.

### КАТЕРА С УСТАНОВЛЕННЫМИ СПЕРЕДИ, НА ВОЗВЫШЕНИИ, СИДЕНЬЯМИ ДЛЯ РЫБНОЙ ЛОВЛИ

Установленные на возвышении сиденья для рыбной ловли не предназначены для использования при движении лодки со скоростью, превышающей скорость холостого хода или скорость при тролловом лове. Сидеть только на сиденьях, предназначенных для движения при большой скорости.

## ОБЩАЯ ИНФОРМАЦИЯ

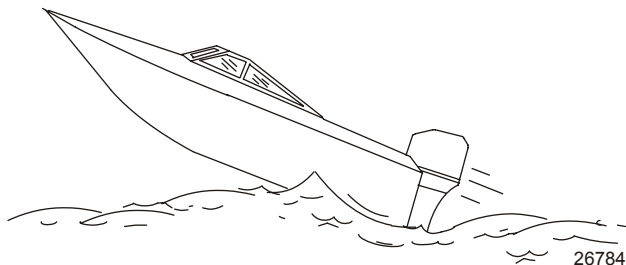
Любое неожиданное внезапное изменение скорости движения катера может привести к тому, что высоко сидящий пассажир будет выброшен за борт через переднюю часть катера.



26783

### Подпрыгивание на волнах и в спутной струе

Плавание на волнах и в спутной струе является естественной частью катания на лодках, используемых для отдыха. Тем не менее, возникает определённая опасность, если это происходит на достаточно большой скорости, при которой корпус лодки частично или полностью выходит из воды, и особенно при повторном вхождении лодки в воду.



26784

Самое главное в данной ситуации - обеспечить сохранение направления движения лодки в середине прыжка. В противном случае при приводнении лодка может резко повернуться в совершенно новом направлении. При таком резком изменении направления движения находящиеся в лодке люди могут быть выброшены из своих сидений или даже за борт.

### ПРЕДУПРЕЖДЕНИЕ

Старайтесь избегать получения серьезных травм или гибели в случае, если вас подбросит в лодке или выбросит за борт после подпрыгивания лодки на волне или в спутной струе. По возможности старайтесь избегать подпрыгивания на волне или в спутной струе. Проинструктируйте всех находящихся в лодке людей о том, чтобы, если произойдет подпрыгивание в спутной струе или на волне, они опустили вниз и держались за любой поручень лодки.

При подпрыгивании лодки на волне или в спутной струе возможна и другая, более редкая опасная ситуация. Если нос взлетевшей лодки наклонится достаточно низко, то при контакте с водой он может пройти под воду, и на мгновение возникнет «эффект подводной лодки». Это может вызвать почти мгновенную остановку лодки, и находящиеся в ней люди полетят вперед. Лодка может также резко повернуться в сторону.



## ОБЩАЯ ИНФОРМАЦИЯ

### Инструкции по технике безопасности для подвесных двигателей с ручным наклоном

Сухой колодец или участок непосредственно перед подвесным двигателем не должен быть занят персоналом или грузом, когда катер находится в движении. При натакивании на подводное препятствие, подвесной двигатель отклоняется вверх и может причинить серьезную травму людям, находящимся в этой зоне.

#### МОДЕЛИ С ЗАЖИМНЫМИ ВИНТАМИ

Некоторые подвесные двигатели оборудованы зажимными винтами транцевого кронштейна. Использование только зажимных винтов кронштейна недостаточно для надлежащего и безопасного закрепления подвесного двигателя на транце. Надлежащая изоляция подвесного двигателя включает закрепление двигателя болтами к катеру через транец. См. **Установка - Установка подвесного двигателя** для более подробной информации по установке.

### ПРЕДУПРЕЖДЕНИЕ

Необходимо избегать серьезного телесного повреждения или смертельного исхода от удара открепившимся подвесным двигателем. Не разгонять двигатель выше числа оборотов холостого хода в воде, где могут быть подводные препятствия, если подвесной двигатель не закреплен правильно к транцу.

Натакивание на препятствие на скорости глиссирования, когда подвесной двигатель не закреплен надежно на транце, может привести к тому, что двигатель отделится над транцем и упадет в катер.

### Выбросы выхлопных газов

#### БУДЬТЕ ОСТОРОЖНЫ: ВОЗМОЖНО ОТРАВЛЕНИЕ УГАРНЫМ ГАЗОМ (ОКСИДОМ УГЛЕРОДА)

Оксид углерода присутствует во всех выхлопных газах двигателей внутреннего сгорания. К таким двигателям относятся подвесные, кормовые и бортовые двигатели, приводящие в движение катера, а также генераторы, применяемые для привода различных приспособлений, установленных на катерах. Оксид углерода является смертельно опасным газом без запаха, цвета и вкуса.

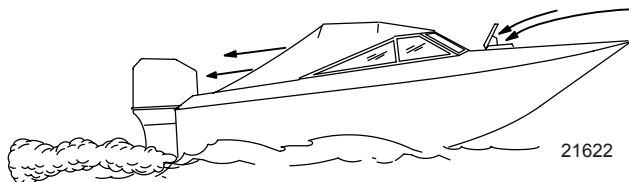
Ранние симптомы отравления оксидом углерода, которые не следует путать с морской болезнью или опьянением, включают головную боль, головокружение и тошноту.

### ПРЕДУПРЕЖДЕНИЕ

Не допускайте работу двигателя при недостаточной вентиляции. Длительное воздействие оксида углерода достаточной концентрации может привести к потере сознания, церебральным нарушениям или смертельному исходу.

#### НАДЛЕЖАЩАЯ ВЕНТИЛЯЦИЯ

Для удаления дыма обеспечивайте вентиляцию пассажирских помещений, откройте бортовые занавески или носовые люки.



Пример рекомендуемого потока воздуха на катере

# ОБЩАЯ ИНФОРМАЦИЯ

## НЕДОСТАТОЧНАЯ ВЕНТИЛЯЦИЯ

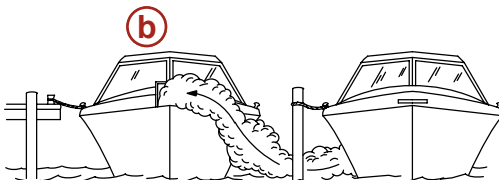
При определенных условиях движения и/или направлении ветра в постоянно закрытых или закрываемых брезентом кабинах или рубках с недостаточной вентиляцией может накапливаться оксид углерода. Установить на катере минимум один детектор оксида углерода.

Несмотря на редкость подобного события, в безветренный день пловцы и пассажиры в закрытом пространстве неподвижно стоящего катера либо вблизи работающего двигателя могут подвергнуться воздействию опасной концентрации оксида углерода.

## ПРИ НЕПОДВИЖНОМ КАТЕРЕ



**a** - Работа двигателя, когда катер пришвартован в замкнутом пространстве.



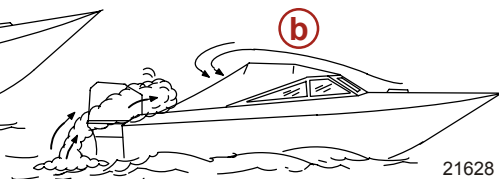
**b** - Швартовка вблизи другого катера, у которого работает двигатель

21626

## ПРИ ДВИЖЕНИИ КАТЕРА



**a** - Эксплуатация катера со слишком большим углом носового дифферента.



**b** - Эксплуатация катера с закрытыми передними люками

21628

## Выбор вспомогательных устройств для Вашего подвесного двигателя

Фирменные вспомогательные устройства Mercury Precision или Quicksilver были разработаны и испытаны специально для Вашего подвесного двигателя. Их можно приобрести у дилеров компании Mercury Marine.

Некоторые вспомогательные устройства, которые изготовлены другими компаниями, не предназначены для безопасного использования с вашим подвесным двигателем или его системой управления. Получите и прочтите инструкции по установке, эксплуатации и техническому обслуживанию для всех выбранных вами вспомогательных устройств.

### ПРЕДУПРЕЖДЕНИЕ

Перед установкой вспомогательных устройств обязательно проконсультируйтесь с вашим дилером. Неправильное применение допустимых, или применение недопустимых вспомогательных устройств может привести к получению серьезных травм или гибели человека; выходу двигателя из строя.

# ОБЩАЯ ИНФОРМАЦИЯ

## Советы по безопасному хождению на лодках

Для того, чтобы насладиться безопасной прогулкой по воде, водителю необходимо ознакомиться с правилами и ограничениями хождения на лодках, существующими в определённой местности и/или в определённой стране, а также помнить следующее.

**Пользуйтесь плавучими приспособлениями.** Необходимо обеспечить наличие разрешенных к использованию плавсредств для каждого находящегося на борту человека (это закон), они должны находиться в легкодоступном месте.

**Не перегружайте лодку.** Большинство лодок классифицированы и сертифицированы на максимальную допустимую нагрузку (вес) (см. табличку допустимой предельной мощности и нагрузки Вашей лодки). В случае возникновения сомнений обратитесь к своему дилеру или изготовителю лодки.

**Проводите проверки безопасности и требуемое техническое обслуживание.** Соблюдайте график регулярного техобслуживания и обеспечьте надлежащее выполнение всех ремонтных работ.

**Знайте и соблюдайте все мореходные правила и законы водных путей.** Водители лодок должны закончить курс по технике безопасности при хождении на лодках. В США курсы предлагают следующие организации: 1) U.S. Coast Guard Auxiliary (Вспомогательное подразделение Береговой охраны США), 2) Power Squadron, 3) Red Cross (Красный Крест) и 4) любое агентство по наблюдению за соблюдением законов, касающихся хождения на лодках. Запросы можно направлять в Boating Hotline, телефон 1-800-368-5647, или в Boat U.S. Foundation, телефон для информации 1-800-336-BOAT (1-800-336-2628).

**Убедитесь в том, что все люди, находящиеся в лодке, правильно сидят.** Не позволяйте никому сидеть или находиться в любой части лодки, не предназначенной для такого использования. К этому относятся спинки сидений, планширы, транец, нос, палубы, приподнятое или любое поворачивающееся сиденье для рыбалки - любое место, которое при неожиданном ускорении, внезапной остановке, неожиданной потере управления лодкой или внезапном движении лодки может привести к выбросу человека за борт или в лодку.

**Никогда не катайтесь на лодке, находясь в состоянии алкогольного опьянения или будучи под действием наркотиков (это - закон).** Воздействие алкоголя или наркотиков снижает сообразительность и значительно ухудшает скорость реакции.

**Подготовьте других водителей лодки.** Проинструктируйте хотя бы одного пассажира на катере о том, как запускать и эксплуатировать водометный двигатель и как обращаться с катером в ситуации, если с водителем что-то случится или он упадет за борт.

**Посадка пассажиров на лодку.** Когда пассажиры садятся в лодку, высаживаются из нее или находятся в задней части (на корме) лодки, всегда останавливайте двигатель. Недостаточно просто переключить подвесной двигатель на нейтральную передачу.

**Будьте внимательны.** Согласно закону, человек, управляющий судном, должен вести постоянное зрительное и слуховое наблюдение. Водитель должен иметь открытый обзор, особенно перед собой. Ни пассажиры, ни груз, ни сиденья для рыбалки не должны блокировать обзор водителя при управлении лодкой, если скорость лодки превышает скорость холостого хода.

**Избегайте плавания на мелководье.** Никогда не используйте водометный привод в очень мелкой воде или там, где имеется значительное количество плавающего мусора или водорослей. Всегда следует находиться по крайней мере на 61-91 см (2-3 ft.) в воде. Любые инородные материалы (такие как песок, раковины, водоросли, трава, ветки деревьев и т.п.) могут втягиваться в насос. Это может не только заблокировать поток воды и вызвать потерю рулевого управления, но также может привести к тому, что эти предметы будут выбрасываться с задней стороны насоса с огромной скоростью.

**Следите за движением катера на нейтрالي.** Когда водометный привод включен на нейтральную передачу, крыльчатка привода продолжает вращаться. Хотя постепенное балансирование с помощью передней и задней тяги может свести к минимуму движение катера, может иметься тенденция к медленному движению катера вперед или назад. Это обычное состояние для катера с прямым водометным приводом. Оператор должен осознавать это и соблюдать осторожность, когда двигатель работает.

**Ни в коем случае не ведите катер непосредственно позади человека на водных лыжах (существует вероятность его падения).** Например, катер, движущийся со скоростью 40 км/ч (25 mph), догонит упавшего лыжника, находящегося на расстоянии 61 м (200 ft.) перед катером, через 5 секунд.

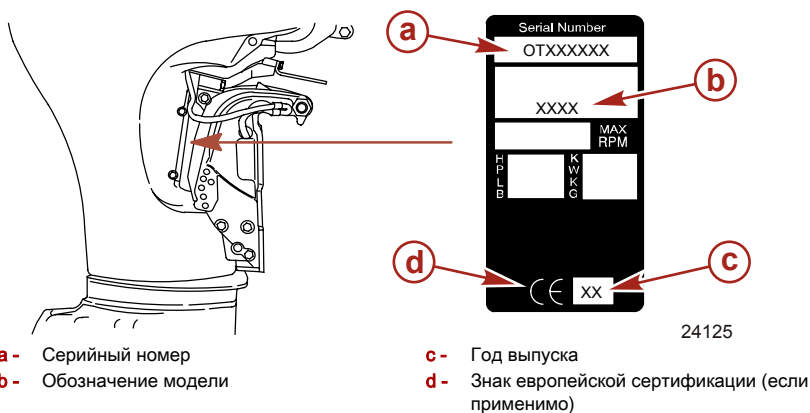
## ОБЩАЯ ИНФОРМАЦИЯ

**Смотрите, нет ли упавших лыжников.** При использовании лодки для катания на водных лыжах или подобной деятельности и при возвращении для помощи упавшему лыжнику, всегда держите его по водительскому борту лодки. Водитель должен всегда видеть упавшего лыжника и ни в коем случае не подъезжать задним ходом к лыжнику или любому человеку, находящемуся в воде.

**Заявляйте о несчастных случаях.** Согласно закону, водители лодок обязаны подавать своему штатному агентству по наблюдению за соблюдением законов Boating Accident Report (Заявление о несчастном случае при хождении на лодке), если их лодка была вовлечена в определённые несчастные случаи. О несчастном случае при хождении на лодке надо заявлять, если, во-первых, имеет место или вероятен смертельный исход, во-вторых, получена травма, требующая большего медицинского вмешательства, чем оказание первой помощи, в-третьих, произошло повреждение лодок или другой собственности, если величина ущерба превышает 500 долларов США, или, в-четвёртых, лодка полностью утрачена. За дальнейшей помощью обращайтесь в местное агентство по наблюдению за соблюдением законов.

### Запись серийного номера

Необходимо записать этот номер для ссылок на него в будущем. Серийный номер находится на подвесном двигателе в месте, показанном на рисунке.



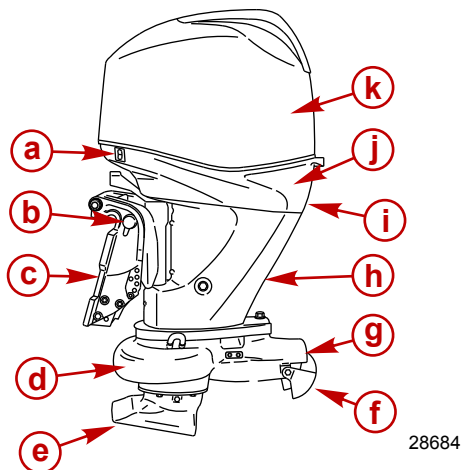
### 40 Jet 4-тактный, технические параметры

Модели	40 Jet
Мощность, л.с.	40
Мощность, кВт	29,8
Диапазон скоростей вращения при полностью открытой дроссельной заслонке	5000–5500 об/мин
Количество цилиндров	4
Скорость вращения холостого хода на прямой передаче	Управляются Электронным блоком управления
Рабочий объём цилиндра	995 куб. см (60,8 куб. дюйма)
Диаметр цилиндра	65 мм (2,559 дюйма)
Ход поршня	75 мм (2,953 дюйма)

## ОБЩАЯ ИНФОРМАЦИЯ

Модели	40 Jet
Клапанный зазор (при холодном двигателе)	
Впускной клапан	0,15–0,25 мм (0,006–0,010 дюйма)
Выпускной клапан	0,25–0,35 мм (0,010–0,014 дюйма)
Рекомендуемая свеча зажигания	Champion RA8HC
Зазор между электродами свечи зажигания	1,0 мм (0,040 дюйма)
Рекомендуемый бензин	См. <b>Топливо и масло</b>
Рекомендуемое масло	См. <b>Топливо и масло</b>
Объем масла в двигателе	3,0 литра (3 кварты)
Номинальные параметры аккумуляторной батареи	
При эксплуатации выше 0°C (32°F)	465 ампер тока запуска судового двигателя (МСА) или 350 ампер при запуске непрогретого двигателя (ССА)
При эксплуатации ниже 0°C (32°F)	1000 ампер тока запуска судового двигателя (МСА) или 750 ампер при запуске непрогретого двигателя (ССА)
Ампер-часов (А-ч)	70 -100

## Идентификация компонентов



- |            |                                       |            |  |
|------------|---------------------------------------|------------|--|
| <b>a</b> - | Вспомогательный переключатель наклона | <b>g</b> - | Водовыпускной патрубок                 |
| <b>b</b> - | Ручка изменения наклона               | <b>h</b> - | Корпус приводного вала                 |
| <b>c</b> - | Транцевые кронштейны                  | <b>i</b> - | Индикаторное отверстие водяного насоса |
| <b>d</b> - | Корпус водометного привода            | <b>j</b> - | Нижний кожух                           |
| <b>e</b> - | Корпус заборника воды                 | <b>k</b> - | Верхняя крышка                         |
| <b>f</b> - | Реверсирующая заслонка                |            |  |

# ТРАНСПОРТИРОВКА

## Буксирование лодки с подвесным двигателем

Лодку следует буксировать с отклоненным вниз подвесным двигателем в вертикальном рабочем положении.

**ВАЖНАЯ ИНФОРМАЦИЯ:** Не полагайтесь на то, что система усилителя дифферента и наклона или ручка изменения наклона будет поддерживать необходимый дорожный просвет при буксировании. Ручка изменения наклона подвесного двигателя не предназначена для поддержки подвесного двигателя при буксировании.

Если необходимо обеспечить дополнительный дорожный просвет, подвесной двигатель нужно наклонить вверх с помощью устройства поддержки подвесного двигателя. За рекомендациями обратитесь к своему местному дилеру. Для железнодорожных перевозок, проездов и в случае подпрыгивания прицепа может понадобиться дополнительный дорожный просвет.

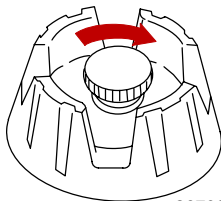
## Транспортировка переносных топливных баков

### ПРЕДУПРЕЖДЕНИЕ

Избегайте получения серьезных травм или гибели в результате пожара или взрыва бензина. Выполняйте указания по транспортировке переносного топливного бака. Транспортируйте топливный бак в хорошо вентилируемом месте вдали от открытого огня или искр.

## ТОПЛИВНЫЙ БАК С РУЧНЫМ УДАЛЕНИЕМ ВОЗДУХА

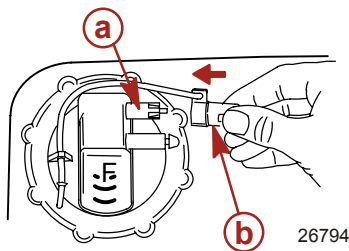
1. При транспортировке бака закройте отдушину. Это предотвратит выход топлива или паров из бака.



26793

## ТОПЛИВНЫЙ БАК С АВТОМАТИЧЕСКИМ УДАЛЕНИЕМ ВОЗДУХА

1. Отсоедините от бака выносной трубопровод. Это закроет отдушину и предотвратит выход топлива или паров из бака.
2. Установите привязанную крышку над плунжером соединительной муфты топливопровода. Это предотвратит случайное вталкивание плунжера внутрь и, как следствие, выход топлива или паров.



**a** - Ограничительная крышка

**b** - Плунжер

# ТОПЛИВО И МАСЛО

## Рекомендации по топливу

**ВАЖНАЯ ИНФОРМАЦИЯ:** Использование ненадлежащего бензина может повредить двигатель. Повреждение двигателя в результате использования ненадлежащего бензина считается неправильной эксплуатацией двигателя и вызванное этим повреждение не покрывается ограниченной гарантией.

## ОЦЕНКА ДЕТОНАЦИОННОЙ СТОЙКОСТИ ТОПЛИВА

Двигатели Mercury MerCruiser удовлетворительно работают при использовании основных марок неэтилированного бензина, отвечающего следующим спецификациям:

**США и Канада-** Топливо с октановым числом, указанным на бензоколонке, 87 (R + M)/2 минимум. Также приемлемым является бензин высшего качества [92 (R + M)/2Octane]. НЕ использовать этилированный бензин.

**За пределами США и Канады-** Топливо с октановым числом, указанным на бензоколонке, 90 RON минимум. Также является приемлемым бензин высшего качества (98 RON). Если не имеется неэтилированного бензина, необходимо использовать основные марки этилированного бензина.

## ИСПОЛЬЗОВАНИЕ РЕФОРМУЛИРОВАННОГО (ОКСИГЕНИРОВАННОГО) БЕНЗИНА (ТОЛЬКО В США)

Этот тип бензина требуется в некоторых районах США. Два типа оксигената, используемыми в этом топливе, являются спирт (этанол) и эфир (МТВЕ (метил-трет бутиловый эфир) или ЕТВЕ (этил-трет бутиловый эфир)). Если этанол является оксигенатом, использующимся в бензине в данном районе, то см. Спиртосодержащий бензин.

Такой реформулированный бензин пригоден для использования в двигателе Mercury MerCruiser.

## СПИРТСОДЕРЖАЩИЙ БЕНЗИН

Если бензин, используемый в данном районе, содержит метанол (метилловый спирт) или этанол (этиловый спирт), то необходимо быть знать об определенных неблагоприятных воздействиях, которые это может повлечь. Такие неблагоприятные воздействия более выражены при использовании метанола. Повышение процентного содержания спирта в топливе может также усилить эти неблагоприятные воздействия.

Некоторые из этих воздействий являются следствием того, что спирт в бензине может абсорбировать влагу из воздуха, что приводит к отделению воды/спирта от бензина в топливном баке.

Комплектующие топливной системы двигателя Mercury Marine выдерживают до 10% содержания спирта в бензине. Нам не известно, какой процент может выдержать топливная система вашего катера. Необходимо обратиться к изготовителю катера за конкретными рекомендациями по комплектующей топливной системы катера (топливные баки, топливные магистрали и фитинги). Необходимо помнить, что спиртосодержащий бензин может вызывать повышение:

- Коррозии металлических деталей
- Ухудшения состояния резиновых и пластмассовых деталей
- Попадание топлива через резиновые топливные магистрали
- Трудностей с запуском и эксплуатацией.

## ПРЕДУПРЕЖДЕНИЕ

**ПОЖАРООПАСНОСТЬ И ВЗРЫВООПАСНОСТЬ:** Протечка топлива из любой части топливной системы может создавать опасность воспламенения и взрыва, приводящую к серьезным телесным повреждениям или смертельному исходу. Тщательный периодический осмотр всей топливной системы является обязательным, особенно после консервации. Все комплектующие топливной системы необходимо проверить на протечку, размягчение, затвердевание, разбухание или коррозию. При любых признаках протечки или изнашивания необходимо производить замену до возобновления эксплуатации двигателя.

Ввиду возможных отрицательных воздействий присутствия спирта в бензине, рекомендуется, при возможности, использовать только бензин, не содержащий спирта. Если имеется только спиртосодержащее топливо или о присутствии спирта неизвестно, необходимо более часто проверять на протечки и аномальности.

# ТОПЛИВО И МАСЛО

**ВАЖНАЯ ИНФОРМАЦИЯ:** При эксплуатации двигателя Mercury Marine на спиртосодержащем бензине, необходимо избегать хранения бензина в топливном баке в течение длительного периода времени. Длительные периоды хранения, обычные для катеров, создают специфические проблемы. В машинах, топливо с примесью спирта обычно потребляется до того, как оно может вызвать достаточное количество влаги для вызывания проблемы, но катера часто находятся без движения в течение достаточно длительного времени для возникновения разделения фаз. Кроме того, во время консервации может происходить внутренняя коррозия, если спирт смыл защитную масляную пленку с внутренних комплектующих.

## Заливка топлива в бак

### ПРЕДУПРЕЖДЕНИЕ

Избегайте получения серьезных травм или гибели в результате пожара или взрыва бензина. При заполнении топливных баков всегда останавливайте двигатель, НЕ курите, и не допускайте наличия поблизости открытого огня или искр.

Заливайте топливо в бак на открытом воздухе и вдали от источников тепла, искр и открытого огня.

Для заполнения переносных топливных баков уберите их с лодки.

Перед добавлением топлива в бак всегда останавливайте двигатель.

Не заполняйте бак доверху. Оставьте примерно 10% объема бака незаполненным. При повышении его температуры топливо увеличится в объеме и может дать утечку под действием давления, если бак будет заполнен доверху.

## УСТАНОВКА ТОПЛИВНОГО БАКА В ЛОДКЕ

Расположите топливный бак в лодке таким образом, чтобы вентиляционное устройство находилось выше уровня топлива при нормальных условиях эксплуатации лодки.

## Рекомендуемое моторное масло

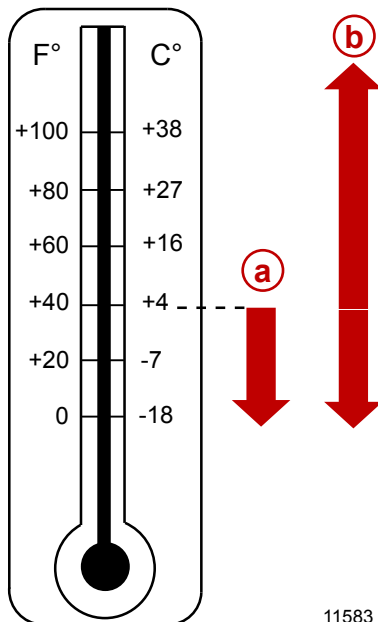
Мы рекомендуем использовать смесь синтетических масел для 4-тактных подвесных двигателей 25W-40 Mercury или Quicksilver, сертифицированную NMMA FC-W, для общей эксплуатации в любом температурном режиме. Если предпочтительным является масло SAE 10W-30, используйте масло для 4-тактных подвесных двигателей 10W-30 Mercury или Quicksilver, сертифицированное NMMA FC-W. Если рекомендуемое сертифицированное NMMA FC-W масло для подвесных двигателей Mercury или Quicksilver отсутствует, можно применять сертифицированное NMMA FC-W масло известной марки для 4-тактных подвесных двигателей такой же вязкости.

В случае эксплуатации при температурах свыше 4°C (40°F) мы рекомендуем использовать сертифицированную NMMA FC-W смесь синтетических масел 25W-40 для 4-тактных подвесных двигателей.



# ТОПЛИВО И МАСЛО

**ВАЖНАЯ ИНФОРМАЦИЯ:** Не рекомендуется применять масла без моющих присадок, загущенные масла (отличные от сертифицированного NMMA FC-W масла Mercury или Quicksilver или сертифицированного NMMA FC-W масла известной марки), синтетические масла, масла низкого качества или масла, содержащие твердые присадки.



11583

## Рекомендуемая вязкость SAE для моторных масел

**a -** Сертифицированное NMMA FC-W масло для подвесных двигателей 10W-30 можно использовать при температурах ниже 4°C (40°F).

**b -** Сертифицированную NMMA FC-W смесь синтетических масел для подвесных двигателей 25W-40 можно использовать при любых температурах.

## Проверка уровня и добавление масла в двигатель

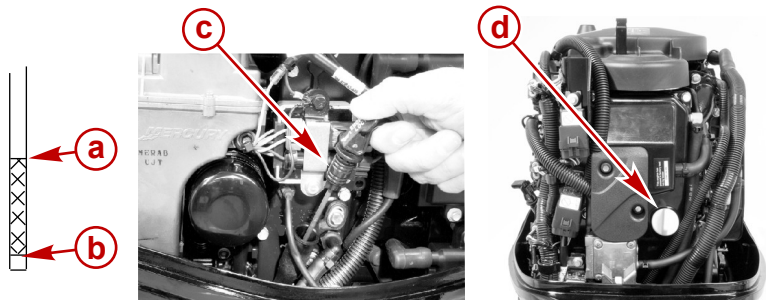
**ВАЖНАЯ ИНФОРМАЦИЯ:** Не переливайте масло. При проверке уровня масла подвесной двигатель должен находиться в вертикальном (не наклонном) положении.

1. Заглушите двигатель. Установите подвесной двигатель в рабочее положение. Снимите верхний кожух.
2. Поверните ручку вверх и вытащите масляный щуп. Вытрите его сухой тряпкой или полотенцем и вставьте полностью обратно.
3. Снова выньте масляный щуп и посмотрите на уровень масла. Если уровень масла низок, снимите крышку отверстия для заливки масла и долейте (но не переливайте) масло рекомендуемой марки до верхнего уровня.

**ВАЖНАЯ ИНФОРМАЦИЯ:** Проверьте масло на наличие признаков загрязнений. Масло, загрязнённое водой, будет молочного цвета; масло, загрязнённое топливом, будет иметь сильный запах топлива. Если вы заметите, что масло загрязнено, попросите вашего дилера проверить двигатель.

## ТОПЛИВО И МАСЛО

4. Вставьте масляный щуп полностью обратно и опустите ручку вниз, чтобы зафиксировать его на месте. Установите крышку отверстия для заливки масла на место и надёжно затяните её рукой.



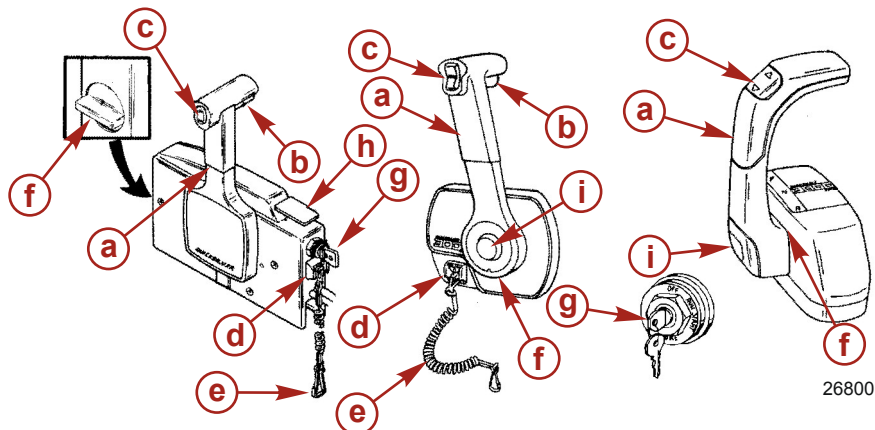
- a** - Отметка full (полный уровень)  
**b** - Отметка add (добавить масло)

- c** - Указатель уровня  
**d** - Крышка маслосливной горловины

# ХАРАКТЕРИСТИКИ И ОРГАНЫ УПРАВЛЕНИЯ

## Функции дистанционного управления

Ваша лодка может быть оборудована одним из показанных здесь устройств дистанционного управления Mercury Precision или Quicksilver. Если это не так, посоветуйтесь со своим дилером относительно описания функций и работы устройств дистанционного управления.



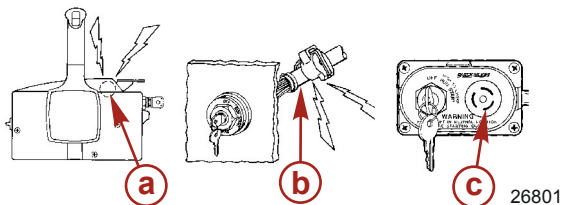
- a** - Рукоятка управления – Forward («Вперед»), Neutral («Нейтральное положение»), Reverse («Задний ход»).
- b** - Рычаг освобождения нейтрали.
- c** - Выключатель дифферента/наклона (если таковой установлен). - См. **Возможности и устройства управления - Усилитель дифферента и наклона.**
- d** - Выключатель со шнуром дистанционной остановки двигателя - См. раздел **Общая информация - выключатель со шнуром дистанционной остановки двигателя.**
- e** - Выключатель со шнуром - См. раздел **Общая информация - выключатель со шнуром дистанционной остановки двигателя.**
- f** - Регулировка трения дроссельной заслонки - Для регулировки пульта консольного типа требуется снятие крышки.
- g** - Замок зажигания - «OFF» (выключено), «ON» (включено), «START» (пуск).
- h** - Рукоятка большой скорости холостого хода - См. **Эксплуатация - Запуск двигателя.**
- i** - Кнопка «только дроссель» - См. раздел **Эксплуатация - Запуск двигателя.**

# ХАРАКТЕРИСТИКИ И ОРГАНЫ УПРАВЛЕНИЯ

## Система оповещения

### ПРЕДУПРЕЖДАЮЩИЕ ЗВУКОВЫЕ СИГНАЛЫ

Система предупреждения подвесного двигателя включает предупреждающий звуковой сигнал, установленный в лодке. В моделях с дистанционным управлением он установлен в устройстве дистанционного управления или соединён с переключателем зажигания. В моделях с рукояткой румпеля предупредительный звуковой сигнал расположен в панели ключа зажигания.



- a** - Звуковой сигнал, установленный в устройстве дистанционного управления
- b** - Звуковой сигнал, соединённый с замком зажигания
- c** - Звуковой сигнал в панели замка зажигания

Имеются два типа предупреждающих звуковых сигналов, чтобы оповестить оператора о проблеме, возникшей в системе управления двигателем.

- Непрерывный гудок в течение шести секунд:** Указывает на критическое состояние двигателя. При определенных состояниях двигателя может включиться система защиты двигателя, которая защитит двигатель, ограничив его мощность. Вы должны немедленно вернуться в порт и связаться со своим сервисным дилером.
- Прерывистые короткие гудки в течение шести секунд:** Указывает на не критическое состояние двигателя. Это состояние не требует немедленного вмешательства. Вы можете продолжать пользоваться лодкой, однако, в зависимости от характера проблемы, мощность двигателя может быть ограничена системой защиты двигателя (см. далее «Система защиты двигателя»), чтобы защитить двигатель. Вы должны связаться со своим сервисным дилером при первой удобной возможности.

Важно отметить, что в любом из этих двух случаев звуковой сигнал прозвучит только один раз. Если вы остановите двигатель и запустите его снова, то звуковой сигнал прозвучит снова, ещё один раз, если неисправность все еще не устранена. Для наглядного отображения определенных функций двигателя или получения дополнительной информации о двигателе см. далее «Информация об изделиях SmartCraft».

Рулевой может устранить проблемы двигателя, о которых сообщает предупредительный звуковой сигнал. В частности, следующие:

- Проблема в системе охлаждения (давление воды или температура двигателя). Предупредительный звуковой сигнал представляет собой прерывистые короткие гудки в течение шести секунд. Остановите двигатель и проверьте, не засорены ли водозаборные отверстия в коробке передач.
- Проблема из-за низкого давления масла. Предупреждающий звуковой сигнал будет представлять собой непрерывный гудок в течение шести секунд. Остановите двигатель и проверьте, не низкий ли уровень масла в двигателе. См. раздел **Топливо и масло - проверка и добавление масла в двигатель**.

# ХАРАКТЕРИСТИКИ И ОРГАНЫ УПРАВЛЕНИЯ

## СИСТЕМА ЗАЩИТЫ ДВИГАТЕЛЯ

Система защиты двигателя позволяет контролировать главные датчики двигателя для раннего определения неисправностей. Блок защиты двигателя работает всегда, когда эксплуатируется двигатель, так что вам не нужно беспокоиться о том, защищен ваш двигатель или нет. Система указывает на возникновение проблемы с помощью предупреждающего звукового сигнала в течение шести секунд и/или ограничения мощности двигателя для обеспечения защиты двигателя.

В случае приведения в действие системы защиты двигателя необходимо снизить скорость вращения двигателя. Проблему нужно будет идентифицировать и, если возможно, устранить. Следует выполнить сброс системы, прежде чем двигатель будет работать на более высоких скоростях. Возврат рычага дроссельной заслонки в положение холостого хода выполняет сброс системы.

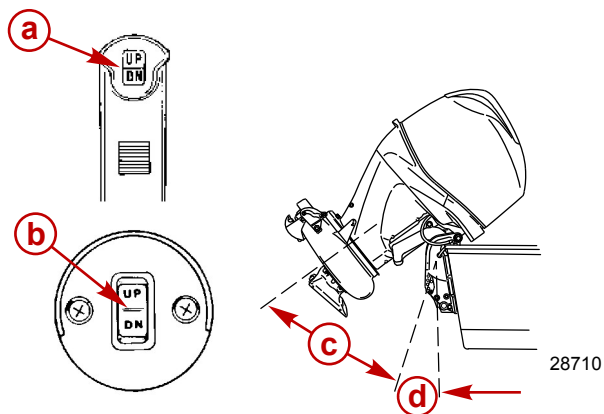
## ИЗДЕЛИЕ SMARTCRAFT

Для данного подвесного мотора можно приобрести комплект приборов системы Mercury SmartCraft. Система отслеживает такие параметры, как количество оборотов в минуту двигателя, температура хладагента, давление масла, давление воды, напряжение батареи, потребление топлива и наработка двигателя.

Система приборов SmartCraft помогает также проводить диагностику системы защиты двигателя. Система приборов SmartCraft будет показывать критические данные о тревожной сигнализации двигателя и потенциальные неисправности.

## Усилитель дифферента и наклона

Ваш подвесной двигатель снабжен устройством управления дифферентом и наклоном, которое называется усилитель дифферента. Оно позволяет водителю легко регулировать положение подвесного двигателя нажатием выключателя дифферента. Перемещение подвесного двигателя ближе к транцу называется дифферентом внутрь или вниз. Перемещение подвесного двигателя дальше от транца лодки называется дифферентом наружу или вверх. Термин «дифферент» обычно относится к регулированию подвесного двигателя в пределах первых 20° диапазона перемещения. Это диапазон, используемый при управлении лодкой при глиссировании. Термин «наклон» обычно применяется, когда говорят об отклонении подвесного двигателя вверх, дальше из воды. Когда двигатель выключен, подвесной двигатель можно отклонить из воды. На малой скорости холостого хода подвесной двигатель также можно отклонить за пределы диапазона дифферента, чтобы позволить, например, работу на мелководье.



- a** - Дистанционный переключатель дифферентной системы
- b** - Встроенный переключатель дифферентной системы на панели

- c** - Зона наклона
- d** - Зона дифферента

# ХАРАКТЕРИСТИКИ И ОРГАНЫ УПРАВЛЕНИЯ

## РАБОТА УСИЛИТЕЛЯ ДИФФЕРЕНТА

Для большинства лодок работа в середине диапазона дифферентовки даст удовлетворительные результаты. Тем не менее, если полностью использовать возможности дифферентовки, то иногда вы можете захотеть дифферентовать подвесной двигатель полностью вниз или вверх. Наряду с улучшением некоторых эксплуатационных показателей это требует от водителя более ответственного отношения: он должен знать о возможных потенциальных опасностях при управлении.

Самая большая опасность при управлении — усилие натяжения или «крутящий момент», которые могут чувствоваться на рулевом колесе или рукоятке румпеля. Этот крутящий момент при управлении рулем является результатом дифферентовки подвесного двигателя, при которой гребной винт не параллелен поверхности воды.



### ПРЕДУПРЕЖДЕНИЕ

**Дифферентовка подвесного двигателя за пределы нейтрального состояния руля может привести к натяжению на рулевом колесе или рукоятке румпеля и потере управления лодкой. Поддерживайте управление лодкой, если дифферентовка выходит за пределы нейтрального состояния руля.**

Обязательно запомните следующие положения.

Дифферентовка внутрь или вниз может:

- Понизить нос.
- Привести к более быстрому глиссированию, особенно при большой загруженности или тяжелой корме лодки.
- В целом улучшить ход в неспокойной воде.
- Увеличить крутящий момент на руле или тянуть вправо (с нормальным гребным винтом правостороннего вращения).
- На некоторых лодках при слишком большой дифферентовке вниз понизить нос до такой степени, что они начнут рассекать носом воду при глиссировании. Это может привести к неожиданному повороту в любом направлении (называемому «руление носом» или «переруление») при попытке поворота или при наезде на сильную волну.



### ПРЕДУПРЕЖДЕНИЕ

**Эксплуатация лодки при высоких скоростях со слишком большим дифферентом подвесного двигателя вниз может вызывать чрезмерное кренение на носовую часть, что приведет к потере управления лодкой. Установите штифт ограничения наклона в такое положение, чтобы предотвратить чрезмерный дифферент вниз и сделать эксплуатацию лодки безопасной.**

- В редких случаях владелец может принять решение ограничить дифферентовку внутрь. Это может сопровождаться переустановкой стопорных штифтов наклона в определенных регулировочных отверстиях транцевого кронштейна.

Дифферентовка наружу или вверх может:

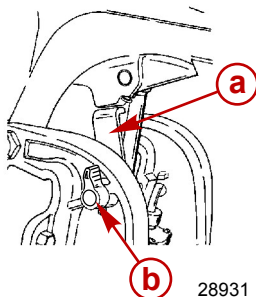
- Поднять нос выше из воды.
- В целом увеличить максимальную скорость.
- Увеличить просвет над подводными предметами или мелким дном.
- Увеличить крутящий момент на руле или тянуть влево при нормальной высоте установки двигателя (с нормальным гребным винтом правостороннего вращения).
- При слишком большом дифференте заставить лодку «дельфинировать» (подпрыгивать) или вызвать вентилирование гребного винта.
- Привести к перегреву двигателя, если какие-нибудь заборные отверстия охлаждающей воды находятся над ватерлинией.

# ХАРАКТЕРИСТИКИ И ОРГАНЫ УПРАВЛЕНИЯ

## УСТАНОВКА НАКЛОНА

Для установки наклона подвесного двигателя заглушите двигатель и нажмите вверх переключатель дифференциала/наклона или вспомогательный переключатель наклона. Подвесной двигатель будет отклоняться вверх до тех пор, пока вы не отпустите переключатель, или пока двигатель не дойдет до крайнего положения наклона.

1. Вращением маховичка поднимите ручку изменения наклона, чтобы задействовать ручку.
2. Опустите подвесной двигатель на ручку изменения наклона.
3. Отключите рычаг опоры механизма подъема, для чего приподнимите подвесной двигатель над рычагом и поворачивайте рычаг вниз. Опустите подвесной двигатель.



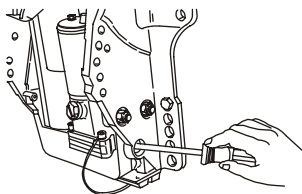
**a** - Рычаг опоры механизма наклона

**b** - Ручка

## НАКЛОН ВРУЧНУЮ

Если подвесной двигатель нельзя наклонить с помощью переключателя усилителя дифференциала/наклона, его можно наклонить вручную.

1. Выверните клапан ручного отпирания наклона на три оборота (против часовой стрелки). Это позволит наклонить подвесной двигатель вручную. Наклоните подвесной двигатель в желаемое положение и затяните до отказа клапан ручного отпирания наклона.



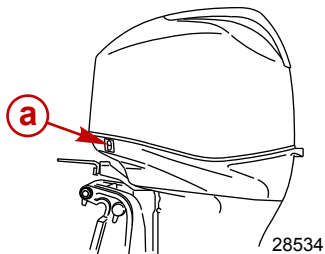
26809

**ПРИМЕЧАНИЕ:** Перед эксплуатацией подвесного двигателя необходимо затянуть до отказа клапан ручного отпирания наклона, чтобы предотвратить отклонение подвесного двигателя вверх при движении задним ходом.

# ХАРАКТЕРИСТИКИ И ОРГАНЫ УПРАВЛЕНИЯ

## ВСПОМОГАТЕЛЬНЫЙ ПЕРЕКЛЮЧАТЕЛЬ НАКЛОНА

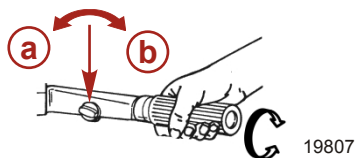
Вспомогательный переключатель наклона можно использовать для наклона подвесного двигателя вверх или вниз, используя систему усилителя дифферента.



**a** - Вспомогательный переключатель наклона

## Регулировка трения рукоятки дроссельной заслонки - модели с рукояткой румпеля

Рукоятка дроссельной заслонки - чтобы установить дроссельную заслонку на желаемую скорость и поддерживать эту скорость, поверните рукоятку. Поверните рукоятку по часовой стрелке для усиления трения, или поверните рукоятку против часовой стрелки для уменьшения трения.



**a** - Уменьшение трения

**b** - Усиление трения

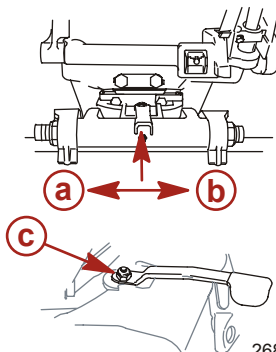
## Регулировка трения при управлении рулем МОДЕЛИ С РУКОЯТКОЙ РУМПЕЛЯ

Регулировка трения при управлении рулем - Отрегулируйте эту рукоятку для достижения желаемого трения (сопротивления) на рукоятке румпеля. Передвиньте рукоятку влево для усиления трения или вправо для уменьшения трения.



## ХАРАКТЕРИСТИКИ И ОРГАНЫ УПРАВЛЕНИЯ

**ПРИМЕЧАНИЕ:** Для поддержания соответствующего положения можно затянуть контргайку, расположенную выше точки вращения рукоятки регулировки трения.



- a - Усиление трения
- b - Уменьшение трения

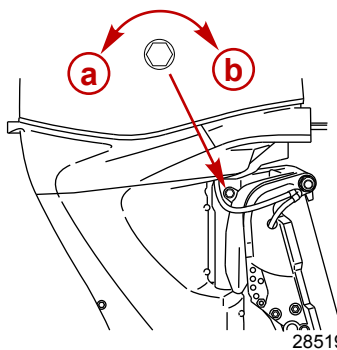
26811  
c - Контргайка

## МОДЕЛИ С ДИСТАНЦИОННЫМ УПРАВЛЕНИЕМ РУЛЕМ

### ПРЕДУПРЕЖДЕНИЕ

Недостаточная регулировка трения может вызвать серьезные травмы или гибель людей в результате потери управления лодкой. При выполнении регулировки трения поддерживайте достаточное трение при управлении рулем, чтобы не позволить лодке совершить полный оборот при отпускании рукоятки румпеля или рулевого колеса.

Регулировка трения при управлении рулем - Отрегулируйте этот винт для достижения желаемого трения (сопротивления) на рулевом колесе. Поверните винт по часовой стрелке для усиления трения, или против часовой стрелки для уменьшения трения.



- a - Уменьшение трения

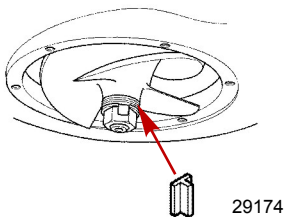
b - Усиление трения

28519

## ХАРАКТЕРИСТИКИ И ОРГАНЫ УПРАВЛЕНИЯ

### Сменная срезная шпонка водометного привода

Водометный привод оборудован срезной шпонкой, которая защитит его в случае забитой крыльчатки. Доступ к срезной шпонке можно получить, если снять корпус заборника воды и крыльчатку. См. раздел **Техническое обслуживание - Снятие и установка крыльчатки**.



# ЭКСПЛУАТАЦИЯ

## Проверка перед запуском

- Водитель знает методы безопасной навигации, вождения лодки и эксплуатации.
- Для каждого человека на борту в легкодоступном месте имеется личное плавсредство подходящего размера (это - закон).
- Кольцевой спасательный круг или плавучая подушка, предназначенные для бросания человеку за бортом.
- Узнайте допустимую предельную мощность и нагрузку своей лодки. Посмотрите на табличку допустимой предельной мощности и нагрузки лодки.
- Достаточный запас топлива.
- Подача (впрыскивание) топлива - в порядке.
- Убедитесь в том, что установлена пробка сливного отверстия катера.
- Расположите груз в лодке, равномерно распределив вес; пассажиры в лодке должны сидеть каждый на положенном сиденье.
- Скажите кому-нибудь о том, куда вы направляетесь и когда планируете вернуться.
- Управление лодкой в состоянии алкогольного опьянения или под действием наркотиков является нарушением закона.
- Узнайте характеристика водоема и района, в который вы направляетесь: время приливов и отливов, течения, песчаные перекаты, камни и другие опасности.
- Выполните перечисленные проверки **Техническое обслуживание - Проверка и график технического обслуживания**.
- Проверьте, свободно ли работает рулевое управление.
- Проверьте, нет ли вокруг руля и реверсирующей заслонки мусора, который может заблокировать их или помешать их работе.
- Перед спуском на воду проверьте заборник воды водометного привода на наличие препятствий, которые могут помешать перекачиванию воды.
- Проверьте, смазан ли подшипник вала привода на водометном приводе.

## Эксплуатация при температуре ниже 0°

Если есть вероятность образования льда на воде, следует снять водометный привод и полностью слить воду. Если лед образуется на поверхности воды внутри корпуса приводного вала подвесного двигателя, он заблокирует проход воды к двигателю и может привести к повреждению. Не запускайте двигатель до тех пор, пока лед не будет прозрачным.

## Эксплуатация в соленой или загрязненной воде

Если катер стоит на якоре в воде, всегда наклоняйте подвесной двигатель так, чтобы заборник воды полностью находился над водой (кроме ситуаций при температуре замерзания), когда он не используется.

После каждого употребления вымойте подвесной двигатель снаружи и промойте выхлопное отверстие водометного привода чистой водой. Ежемесячно наносите на внешние металлические поверхности средство Mercury Precision или Quicksilver Corrosion Guard.

**ПРИМЕЧАНИЕ:** Не наносите средство на ржавые антикоррозийные аноды, поскольку это приведет к снижению действенности анодов.

## Эксплуатация на мелководе

Срок службы крыльчатки и заборника воды может быть значительно увеличен, если избежать попадания песка и гравия. Всасывание на входе будет действовать как землечерпалка, когда заборник воды подойдет слишком близко к дну. Лучше остановить двигатель и дрейфовать к берегу во время причаливания, а во время отчаливания отталкиваться веслом. Двигатель может оставаться на холостом ходу при прохождении участков, где глубина воды менее 61 см (2 ft.) , однако глубина воды под лодкой должна превышать 61 см (2 ft.) , когда скорость повышается для достижения полного глиссирования.

# ЭКСПЛУАТАЦИЯ

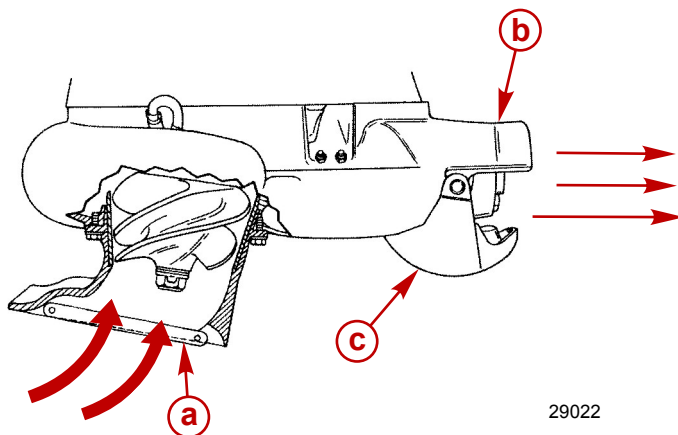
Как только катер начнет глиссирование, высокая скорость будет предотвращать втягивание гравия и другого мусора со дна. Всасывание все еще будет сохраняться, но заборник воды будет слишком быстро перемещаться над дном, чтобы мусор мог втягиваться в заборник воды.

При плавании на мелководье выберите такой маршрут движения, который позволит избежать острых камней и других подводных препятствий, которые могли бы повредить катер. Прохождение катера через такие участки на полном глиссировании могло бы быть полезным, поскольку при этом катер приподнимался бы из воды. Если катер сел на мель, немедленно остановите двигатель и подтолкните катер на более глубокий участок.

## Как работает водометный привод

Катер с водометным приводом имеет характеристики управляемости, которые существенно отличаются от характеристик катера с гребным винтом. Рекомендуется, чтобы водитель выполнил настройку на эти характеристики, экспериментируя на открытом водном пространстве с высокими и низкими скоростями.

Крыльчатка с приводным валом втягивает воду через заборник воды, а затем перенаправляет ее под высоким давлением через выпускной патрубок для создания передней тяги. Для создания задней тяги реверсирующая заслонка приподнимается над выпускным патрубком, чтобы направить воду в противоположном направлении.



29022

**a** - Заборник воды

**b** - Водовыпускной патрубок

**c** - Реверсирующая заслонка

Когда водометный привод включен на нейтральную передачу, крыльчатка продолжает вращаться. Однако реверсирующая заслонка устанавливается в такое положение, что часть передней тяги преобразуется для создания обратной тяги. Такое постепенное балансирование с помощью передней и задней тяги сведет к минимуму любое движение катера. Поскольку крыльчатка всегда вращается и создает тягу, когда двигатель работает, катер может иметь тенденцию медленно перемещаться вперед или назад. Это обычное состояние для катера с прямым водометным приводом. Оператор должен осознавать это и соблюдать осторожность, когда двигатель работает.



## ПРЕДУПРЕЖДЕНИЕ

Избегайте травм, которые могут быть получены в результате контакта с вращающейся крыльчаткой или затягивания волос, одежды или предметов в заборник воды и накручивания их на вал крыльчатки. Оставайтесь в удалении от заборника воды и никогда не вставляйте никакие предметы ни в него, ни в выпускной патрубок, когда двигатель работает.

# ЭКСПЛУАТАЦИЯ

Водометный привод всегда втягивает воду в корпус, когда двигатель работает. Не используйте водометный привод, если решетка снята с заборника воды. Следите за тем, чтобы руки, ноги, волосы, свободная одежда, спасательные жилеты и т.д. не приближались к заборнику воды. Никогда не вставляйте никакие предметы в заборник воды или водовыпускной патрубков, когда двигатель работает.

## Остановка катера в аварийной ситуации

У катеров с водометным приводом имеется возможность аварийной остановки, уникальная для такого типа движения.

### ПРЕДУПРЕЖДЕНИЕ

**Использование возможности аварийной остановки водометного привода замедлит движение катера в аварийной ситуации. Однако внезапная остановка может привести к тому, что находящиеся в катере люди будут выброшены вперед или даже за борт. Это может привести к получению серьезных травм или гибели.**

В аварийной ситуации включение задней передачи подвесного двигателя с водометным приводом и применение дроссельной заслонки задней передачи может быстро уменьшить скорость катера и сократить тормозной путь. Однако это может привести к тому, что находящиеся в лодке люди будут выброшены вперед или даже за борт.

## Рулевое управление катером

Водометный привод зависит от реактивной тяги для рулевого управления катером. Если нужно остановить реактивную тягу (блокировка воды, остановка двигателя и т.п.), катер замедляется до полной остановки. Однако во время замедления будет понижена возможность рулевого управления катером.

### ПРЕДУПРЕЖДЕНИЕ

**Избегайте серьезных травм или гибели. Не пытайтесь выполнить крутой поворот катера с помощью рулевого управления. На высоких скоростях катер мог бы завертеться или даже перевернуться, в результате чего пассажиры могли бы упасть внутри катера или даже выпасть за борт.**

### ПРЕДУПРЕЖДЕНИЕ

**Избегайте травм, гибели или порчи имущества в результате столкновений из-за потери управления по курсу. Управление по курсу определяется реактивной тягой. Следует соблюдать меры предосторожности при маневрировании на более высоких скоростях в тех зонах, где мусор (водоросли, бревна, гравий и т.п.) может втягиваться в водометный привод. Это может прервать или уменьшить реактивную тягу, тем самым непосредственно воздействуя на управление по курсу катера. Управление по курсу катера также может существенно ухудшиться или исчезнуть при внезапном сбое питания - например, если закончится газ, быстро отодвинется дроссельная заслонка, выключится переключатель зажигания или сработает выключатель со шнуром дистанционного останова двигателя. Помните о том, что возможность принять экстренные меры зависит достаточной реактивной тяги для управления катером.**

При рулевом управлении катером на скоростях двигателя, превышающих скорость холостого хода, катер будет реагировать быстро; но из-за относительно плоских корпусов и отсутствия коробки передач в воде катер будет иметь тенденцию входить в повороты. Повороты следует начинать заранее, используя достаточную мощность для поддержания рулевого управления.

## Постановка катера на якорь

Убедитесь в том, что водометный привод наклонен так, что он выходит из воды, когда катер вытаскивается на берег или привязывается к причалу на мелководье. Невыполнение этого требования может привести к тому, что корпус заборника воды будет заполнен песком или мусором, а это помешает поворачиванию подвесного двигателя во время запуска.

# ЭКСПЛУАТАЦИЯ

## Закупоривание заборника воды

### ПРЕДУПРЕЖДЕНИЕ

**Избегайте травм, происходящих из-за контакта с вращающейся крыльчаткой. Всегда заглушайте двигатель, прежде чем пытаться устранить закупоривание заборника воды.**

Большое количество мусора, втянутого в заборник воды, может привести к сбою питания. Всасывание на входе будет удерживать мусор перед решеткой, что приведет к ограничению потока воды. Если заглушить двигатель, то мусор может упасть, освободив решетку заборника, после чего восстановится полная мощность. Если мусор не упадет с решетки заборника, то придется заглушить двигатель и физически удалить мусор с решетки.

## Очистка забитой крыльчатки

### ПРЕДУПРЕЖДЕНИЕ

**Если повернуть маховик, чтобы освободить забитую крыльчатку, то двигатель может начать проворачиваться и завестись. Чтобы предотвратить такой тип случайного запуска двигателя и возможные серьезные травмы, всегда устанавливайте ключ зажигания или выключатель дистанционной остановки двигателя в положение «OFF» (выкл.) и отсоединяйте все провода свечей зажигания.**

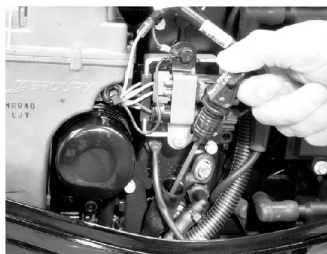
Мусор может застревать между крыльчаткой и стенкой корпуса водометного привода, особенно после того, как двигатель был остановлен. Это заблокирует приводной вал и предотвратит возможность проворачивания двигателя для запуска. Далее представлены шаги по очистке крыльчатки от засорения.

1. Установите тросовый выключатель работы двигателя в положение «OFF» (выкл.).
2. Отсоедините провода свечей зажигания, чтобы предотвратить случайный запуск двигателя.
3. Снимите крышку маховика или узла заводки стартера и поворачивайте маховик двигателя против часовой стрелки.

Если это не поможет освободить крыльчатку от засорения, то потребуется открутить шесть винтов и снять корпус заборника воды.

## Инструкции по предварительному запуску

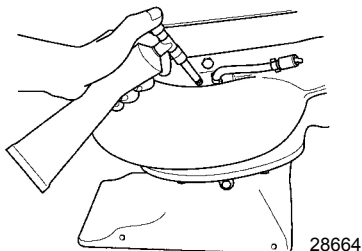
1. Проверьте уровень масла в двигателе.



28525

## ЭКСПЛУАТАЦИЯ

2. Проверьте, смазан ли подшипник вала привода на водометном приводе. См. **Техническое обслуживание — места для смазывания.**



### Процедура обкатки двигателя

#### **⚠ ПРЕДОСТЕРЕЖЕНИЕ**

Несоблюдение порядка обкатки двигателя может привести к серьезному повреждению двигателя.

1. В течение первого часа работы двигателя изменяйте положение дроссельной заслонки, не превышая 3500 об/мин, или работая с открытой приблизительно на половину дроссельной заслонкой.
2. В течение второго часа работы двигателя изменяйте положение дроссельной заслонки, не превышая 4500 об/мин, или с открытой приблизительно на три четверти дроссельной заслонкой, и каждые десять минут давайте двигателю поработать в этот период примерно одну минуту с полностью открытой дроссельной заслонкой.
3. В течение следующих восьми часов работы двигателя избегайте продолжительной работы при полностью открытой дроссельной заслонке дольше, чем пять минут подряд.

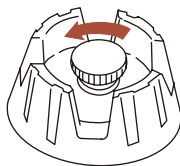
### Запуск двигателя — модели с дистанционным управлением

Перед запуском внимательно изучите инструкции по предварительному запуску, инструкции по специальной эксплуатации и процедуру обкатки двигателя в разделе **Эксплуатация**.

#### **ПРИМЕЧАНИЕ**

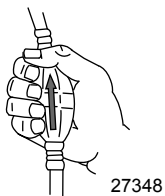
Если не будет поступать достаточное количество охлаждающей воды, то водяной насос будет поврежден и вызовет перегрев двигателя. Не запускайте и не эксплуатируйте двигатель, если корпус заборника воды не находится в воде.

1. Для баков с ручным удалением воздуха: откройте винт отдушины топливного бака (в крышке заливной горловины).

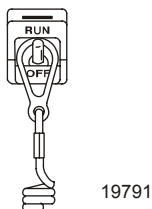


## ЭКСПЛУАТАЦИЯ

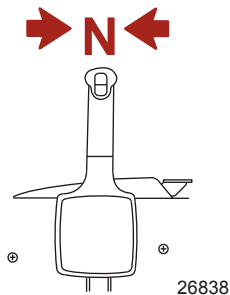
2. Расположите грушу заправочного насоса топливпровода так, чтобы стрелка на боковой стороне груши указывала вверх. Несколько раз сожмите грушу заправочного насоса топливпровода, пока не почувствуете, что она стала твердой.



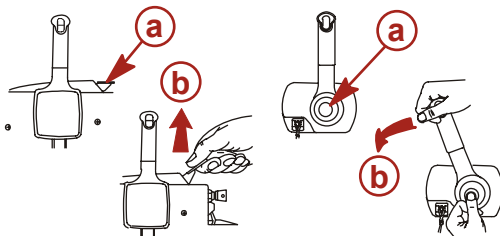
3. Установите выключатель со шнуром дистанционного останова двигателя в положение «RUN» (эксплуатация). См. **Общая информация — выключатель со шнуром дистанционной остановки двигателя.**



4. Переключите подвесной двигатель в нейтральное положение («N»).



5. Переведите рукоятку дроссельной заслонки в полностью закрытое положение или нажмите на кнопку «только дроссельная заслонка».



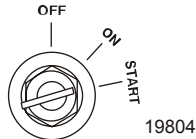
**a** - Полностью закрытое положение

**b** - Положение максимальной скорости холостого хода

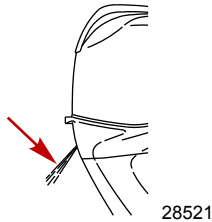


# ЭКСПЛУАТАЦИЯ

6. Запуск двигателя при переливе топлива — передвиньте рукоятку дроссельной заслонки или рукоятку управления в максимальное положение дроссельной заслонки и продолжайте проворачивать двигатель для запуска. Когда двигатель запустится, немедленно снизьте скорость его вращения.
7. Поверните ключ зажигания в положение «START» («Пуск»). Если двигатель не запустился в течение десяти секунд, верните ключ в положение «ON» («ВКЛ.»), подождите 30 секунд и повторите попытку.



8. После запуска двигателя проверьте, выходит ли стабильная струя воды из индикаторного отверстия водяного насоса.



**ВАЖНАЯ ИНФОРМАЦИЯ:** Если вода не выходит из индикаторного отверстия водяного насоса, остановите двигатель и проверьте, не засорился ли заборник охлаждающей воды. Отсутствие засорения может указывать на повреждение водяного насоса или на закупоривание системы охлаждения. Эти обстоятельства приведут к перегреву двигателя. Обратитесь к дилеру для проведения проверки подвесного двигателя. Эксплуатация перегревшегося двигателя может привести к его серьёзному повреждению.

## ПРОГРЕВ ДВИГАТЕЛЯ

Прежде чем начать движение, дайте двигателю прогреться в течение трех минут на скорости холостого хода.

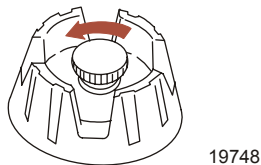
## Запуск двигателя — модели с рукояткой румпеля

Перед запуском внимательно изучите инструкции по предварительному запуску, инструкции по специальной эксплуатации и процедуру обкатки двигателя в разделе **Эксплуатация**.

### ПРИМЕЧАНИЕ

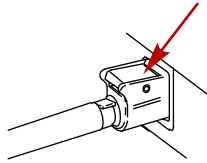
Если не будет поступать достаточное количество охлаждающей воды, то водяной насос будет поврежден и вызовет перегрев двигателя. Не запускайте и не эксплуатируйте двигатель, если корпус заборника воды не находится в воде.

1. Для баков с ручным удалением воздуха: откройте винт отдушины топливного бака (в крышке заливной горловины).



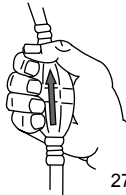
# ЭКСПЛУАТАЦИЯ

2. Подсоедините к подвесному двигателю выносной топливопровод. Убедитесь в том, что соединительная муфта защелкнулась.



28526

3. Расположите грушу заправочного насоса топливопровода так, чтобы стрелка на боковой стороне груши указывала вверх. Несколько раз сожмите грушу заправочного насоса топливопровода, пока не почувствуете, что она стала твердой.



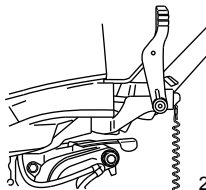
27348

4. Установите выключатель со шнуром дистанционного останова двигателя в положение «RUN» (эксплуатация). См. **Общая информация — выключатель со шнуром дистанционной остановки двигателя.**



19791

5. Переключите подвесной двигатель в нейтральное положение («N»).

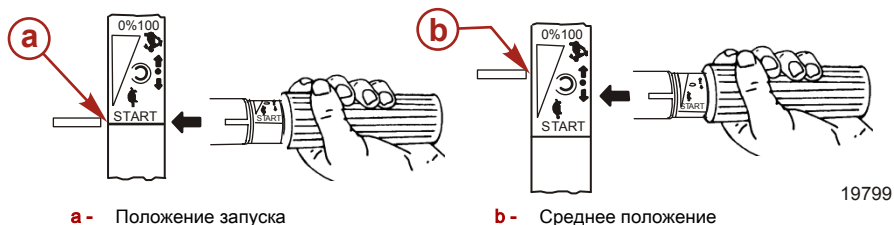


28522

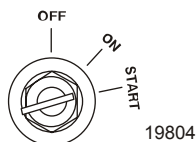
6. Установите рукоятку дроссельной заслонки в положение запуска.

# ЭКСПЛУАТАЦИЯ

7. Запуск двигателя при переливе топлива — установите рукоятку дроссельной заслонки в среднее положение.



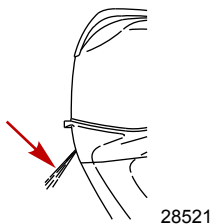
8. Поверните ключ зажигания в положение «START» («ПУСК»). Если двигатель не запустился в течение десяти секунд, верните ключ в положение «ON» («ВКЛ.»), подождите 30 секунд и повторите попытку.



## ⚠ ПРЕДУПРЕЖДЕНИЕ

Быстрое ускорение может привести к серьезным травмам или гибели в результате выбрасывания людей за борт или их падений в лодке. Уменьшите скорость двигателя, прежде чем включать передачу.

9. Проверьте, вытекает ли стабильная струя воды из индикаторного отверстия водяного насоса.



**ВАЖНАЯ ИНФОРМАЦИЯ:** Если вода не выходит из индикаторного отверстия водяного насоса, остановите двигатель и проверьте, не засорился ли заборник охлаждающей воды. Отсутствие засорения может указывать на повреждение водяного насоса или на закупоривание системы охлаждения. Эти обстоятельства приведут к перегреву двигателя. Обратитесь к дилеру для проведения проверки подвесного двигателя. Эксплуатация перегревшегося двигателя может привести к его серьезному повреждению.

## ПРОГРЕВ ДВИГАТЕЛЯ

Прежде чем начать движение, дайте двигателю прогреться в течение трех минут на скорости холостого хода.

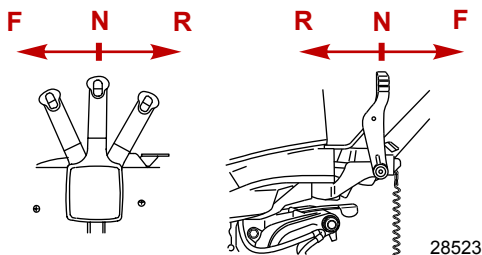
## Переключение передач

**ВАЖНАЯ ИНФОРМАЦИЯ:** Соблюдайте следующее:

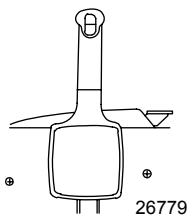
- Никогда не включайте передачу, если скорость вращения двигателя не равна скорости холостого хода.

# ЭКСПЛУАТАЦИЯ

- Ваш подвесной двигатель имеет три рабочих положения переключателя передач: вперед, нейтраль (выключенная передача) и назад.



- Модели с дистанционным управлением — при переключении передач всегда останавливайте рукоятку коробки передач в нейтральном положении и дайте скорости вращения двигателя вернуться к скорости холостого хода.



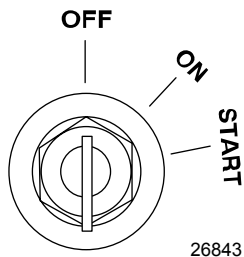
- Модели с рукояткой румпеля — перед переключением передачи снизьте скорость вращения двигателя до скорости холостого хода.



- Всегда включайте передачу быстрым движением.
- После включения передачи продвиньте рычаг дистанционного управления или поверните рукоятку дроссельной заслонки (рукоятку румпеля) вперед для увеличения скорости.

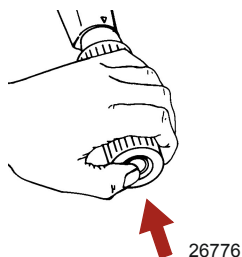
## Остановка двигателя

- Модели с дистанционным управлением** - Снизьте скорость вращения двигателя и переведите рукоятку коробки передач подвесного двигателя в нейтральное положение. Повернуть ключ зажигания в положение «off» (выключено).



# ЭКСПЛУАТАЦИЯ

2. **Модели с рукояткой румпеля-** Снизьте скорость вращения двигателя и переведите рукоятку коробки передач подвесного двигателя в нейтральное положение. Нажмите на кнопку остановки двигателя или поверните ключ зажигания в положение «off» (выключено).

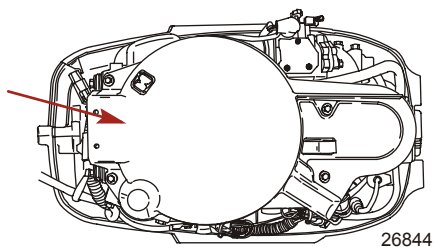


## Аварийный запуск двигателя

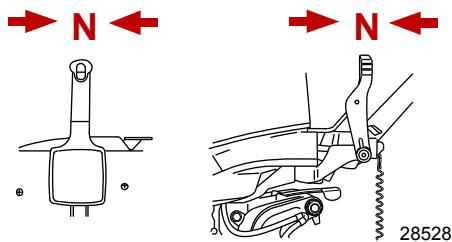
Если система стартера не сработала, используйте запасную веревку стартера (имеющуюся в комплекте двигателя) и действуйте в следующем порядке.

**ПРИМЕЧАНИЕ:** Модели EFI - чтобы запустить двигатель, нужно обеспечить, чтобы он имел полностью заряженную батарею.

1. Снимите крышку маховика или узла ручного стартера.



2. Переключите подвесной двигатель в нейтральное положение («N»).

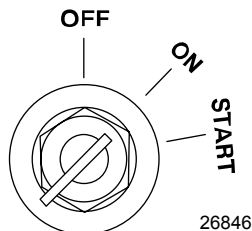


## ПРЕДУПРЕЖДЕНИЕ

Защитное устройство «нейтраль-передача» не работает, если запуск двигателя выполняется с использованием веревки стартера для аварийного запуска. Установите скорость вращения двигателя на холостой ход, а переключатель передач на нейтраль, чтобы предотвратить запуск двигателя на передаче.

## ЭКСПЛУАТАЦИЯ

3. Модели с электрическим запуском - поверните ключ зажигания в положение «ON» (вкл).



26846

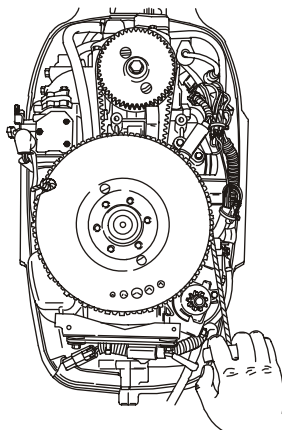
### ⚠ ПРЕДУПРЕЖДЕНИЕ

Высокое напряжение есть всегда, когда зажигание включено, особенно при запуске или эксплуатации двигателя. Не прикасайтесь к элементам системы зажигания и металлическим испытательным зондам и не приближайтесь к проводам свечей зажигания при выполнении испытаний под напряжением.

### ⚠ ПРЕДУПРЕЖДЕНИЕ

Открытый вращающийся маховик может привести к получению серьезной травмы. При запуске и работе двигателя держите руки, волосы, одежду, инструмент и другие предметы подальше от двигателя. Не пытайтесь установить на место крышку маховика или верхнюю крышку во время работы двигателя.

4. Вложите узел веревки стартера в прорезь маховика и намотайте веревку на маховик по часовой стрелке.
5. Для запуска двигателя дерните веревку стартера.



26848

# ТЕХНИЧЕСКОЕ ОБСЛУЖИВАНИЕ

## Уход за подвесным двигателем

Чтобы поддерживать ваш подвесной двигатель в наилучшем эксплуатационном состоянии, очень важно выполнять периодические осмотры и операции по техническому обслуживанию, перечисленные в **График осмотра и технического обслуживания**. Мы настоятельно советуем Вам проводить надлежащее техническое обслуживание для обеспечения безопасности - вашей и пассажиров, а также для обеспечения надежности двигателя.

### ⚠ ПРЕДУПРЕЖДЕНИЕ

Пренебрежение осмотрами и техническим обслуживанием подвесного двигателя или попытка производить техническое обслуживание и ремонт подвесного двигателя, если Вы не знакомы с правильными методами обслуживания и техники безопасности, могут привести к травмам, гибели или выходу двигателя из строя.

Фиксируйте выполненные работы по техническому обслуживанию в разделе **Журнал техобслуживания**, который находится в конце настоящего издания. Сохраняйте все заказы на проведение технического обслуживания и квитанции о выполнении.

## ВЫБОР ЗАПАСНЫХ ЧАСТЕЙ ДЛЯ ПОДВЕСНОГО ДВИГАТЕЛЯ

Мы рекомендуем использовать фирменные запасные части и смазочные материалы Mercury Precision или Quicksilver.

### ⚠ ПРЕДУПРЕЖДЕНИЕ

Использование запасных частей, уступающих по качеству фирменным запасным частям, может привести к травмам, гибели или выходу двигателя из строя.

## Выхлопные газы по нормам Агентства по охране окружающей среды (EPA)

### СЕРТИФИКАЦИОННАЯ ЭТИКЕТКА ПО ВЫХЛОПНЫМ ГАЗАМ

При изготовлении подвесного двигателя на нем устанавливается табличка-сертификат выхлопа, показывающая уровень выхлопа и технические параметры двигателя, непосредственно относящиеся к выхлопу.

<b>MERCURY</b>		<b>EMISSION CONTROL INFORMATION</b>	
THIS ENGINE CONFORMS TO <input type="checkbox"/> CALIFORNIA AND U.S. EPA EMISSION REGULATIONS FOR SPARK IGNITION MARINE ENGINES			
REFER TO OWNERS MANUAL FOR REQUIRED MAINTENANCE, SPECIFICATIONS, AND ADJUSTMENTS			
IDLE SPEED (in gear): <input type="text"/>		FAMILY: <input type="text"/>	
<input type="text"/> hp	<input type="text"/> cc	FEL: <input type="text"/> g/kWh	
TIMING (IN DEGREES): <input type="text"/>		<input type="text"/>	
SPARK PLUG: <input type="text"/>		<input type="text"/>	
GAP: <input type="text"/>		<input type="text"/>	
COLD VALVE CLEARANCE (mm): <input type="text"/>		INTAKE: <input type="text"/>	
		EXHAUST: <input type="text"/>	

21096

- |   |  |
|---|--|
| <b>a</b> - Скорость холостого хода              | <b>f</b> - Семейный номер                                      |
| <b>b</b> - Мощность двигателя в лошадиных силах | <b>g</b> - Максимальный выхлоп для двигателей серии            |
| <b>c</b> - Рабочий объем цилиндра               | <b>h</b> - Временная спецификация                              |
| <b>d</b> - Номер детали                         | <b>i</b> - Рекомендуемая свеча зажигания и искровой промежуток |
| <b>e</b> - Клапанный зазор (если применимо)     |  |

# ТЕХНИЧЕСКОЕ ОБСЛУЖИВАНИЕ

## ОБЯЗАННОСТИ ВЛАДЕЛЬЦА

Владелец/оператор обязан выполнять текущее техническое обслуживание двигателя для поддержания уровня выхлопа в пределах, заданных сертификационными стандартами.

Владелец/оператор не имеет права модифицировать двигатель каким-либо образом, который может привести к изменению мощности или превышению уровня выхлопа по сравнению с техническими параметрами, установленными на заводе-изготовителе.

## График проверки и технического обслуживания

### ПЕРЕД КАЖДЫМ ИСПОЛЬЗОВАНИЕМ

- Проверьте уровень масла двигателя.
- Проверьте, останавливается ли двигатель выключателем со шнуром дистанционного останова.
- Визуально проверьте топливную систему на наличие износа или течей.
- Проверьте надежность крепления подвесного двигателя на транце.
- Проверьте рулевую систему на наличие заедания или ослабленных деталей.
- Выполните визуальную проверку креплений рулевого управления и шлангов на наличие течей или признаков повреждений. При использовании нескольких подвесных двигателей проверьте крепления тяги на соответствующее натяжение.
- Проверьте лопасти гребного винта на наличие повреждений.

### ПОСЛЕ КАЖДОГО ИСПОЛЬЗОВАНИЯ

- При эксплуатации в соленой или загрязненной воде промойте систему охлаждения подвесного двигателя. См. раздел **Промывка системы охлаждения**.
- При эксплуатации в морской воде смойте все солевые отложения и промойте выхлопное отверстие гребного винта и коробки передач пресной водой.

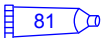
### ЧЕРЕЗ КАЖДЫЕ 100 ЧАСОВ РАБОТЫ ИЛИ ОДИН РАЗ В ГОД, В ЗАВИСИМОСТИ ОТ ТОГО, ЧТО НАСТУПИТ РАНЬШЕ

- Смените масло в двигателе и масляный фильтр. Масло следует менять чаще, если двигатель эксплуатируется в неблагоприятных условиях, например, при длительном подтормаживании. См. раздел **Смена масла в двигателе**.
- Визуально проверьте термостат: нет ли коррозии и не сломана ли пружина. Проверьте, полностью ли закрывается термостат при комнатной температуре.<sup>1</sup>
- Проверьте водоразделительный топливный фильтр двигателя на наличие загрязнений. Очистите или замените фильтр. См. раздел **Топливная система**.
- Проверьте антикоррозийный анод. Проверяйте чаще при эксплуатации в морской воде. См. раздел **Антикоррозийный анод**.
- Слейте и замените масло коробки передач. См. раздел **Смазка коробки передач**.
- Проверьте жидкость усилителя рулевого управления. См. раздел **Проверка жидкости усилителя рулевого управления**.
- Осмотрите аккумуляторную батарею. См. раздел **Проверка аккумуляторной батареи**.
- Проверка электропроводки и разъемов.
- Проверьте затяжку болтов, гаек и других крепежных деталей.
- Использование в морской воде. Вытащите и проверьте на коррозию свечи зажигания и замените их в случае необходимости. Нанесите тонкий слой противозадирного состава только на резьбу свечей зажигания перед их установкой. См. раздел **Проверка и замена свечи зажигания**.

1. Это обслуживание должен выполнять уполномоченный дилер.



# ТЕХНИЧЕСКОЕ ОБСЛУЖИВАНИЕ

Труба, ссыл. номер	Описание	Где используется	Деталь №
 81	Противозадирный состав	Резьба свечей зажигания	92-881091K 1

## ЧЕРЕЗ КАЖДЫЕ 300 ЧАСОВ РАБОТЫ ИЛИ КАЖДЫЕ ТРИ ГОДА

**ВАЖНАЯ ИНФОРМАЦИЯ:** Масло следует слить из двигателя перед снятием коробки передач во избежание утечки масла. Выполните плановую замену водяного насоса в сочетании с заменой масла двигателя.

- Замените крыльчатку водяного насоса. Заменяйте крыльчатку чаще, если происходит перегрев или обнаруживается пониженное давление воды.<sup>1</sup>
- Проверьте жидкость усилителя дифференциала. См. раздел **Проверка жидкости усилителя дифференциала**.
- Замените проходной топливный фильтр высокого давления.<sup>1</sup>
- Замените свечи зажигания после первых 300 часов или третьего года работы. После этого проверяйте свечи через каждые 300 часов работы или каждые три года. Заменяйте свечи по мере необходимости. См. раздел **Проверка и замена свечи зажигания**.
- Замените приводной ремень аксессуаров. См. раздел **Осмотр приводного ремня аксессуаров**.<sup>1</sup>

## ПЕРЕД ДЛИТЕЛЬНЫМ ХРАНЕНИЕМ

- См. **Подготовка к хранению**.

## Промывка системы охлаждения

После каждого плавания в соленой, загрязненной или мутной воде промойте внутренние водяные каналы подвесного двигателя пресной водой. Это поможет предотвратить закупоривание внутренних водяных каналов накапливающимися отложениями.

**ВАЖНАЯ ИНФОРМАЦИЯ:** Во время промывки двигатель должен работать, чтобы открылся термостат и вода циркулировала по водяным каналам.



## ПРЕДУПРЕЖДЕНИЕ

Вращающиеся гребные винты могут вызвать серьезные травмы или гибель. Никогда не эксплуатируйте лодку на суше, если установлен гребной винт. Перед установкой или снятием гребного винта поставьте узел привода на нейтраль и задействуйте выключатель со шнуром дистанционного останова двигателя, чтобы предотвратить запуск двигателя.

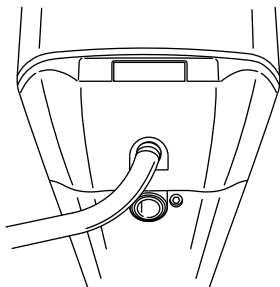
1. Установите подвесной двигатель в рабочее (вертикальное) или наклонное положение.
2. Снимите гребной винт. См. раздел **Замена гребного винта**.
3. Подсоедините водяной шланг к заднему штуцеру. Приоткройте водопроводный кран (не более, чем на 1/2 оборота). Не открывайте кран полностью, потому что это приведет к подаче воды под высоким давлением.

**ВАЖНАЯ ИНФОРМАЦИЯ:** При промывке не позволяйте двигателю работать на скорости вращения выше скорости холостого хода.

4. Переведите подвесной двигатель в нейтральное положение. Запустите двигатель и промывайте систему охлаждения не менее пяти минут. Поддерживайте скорость вращения двигателя на уровне скорости холостого хода.

## ТЕХНИЧЕСКОЕ ОБСЛУЖИВАНИЕ

5. Заглушите двигатель. Закройте подачу воды и отсоедините шланг. Установите снова гребной винт.



28518

### Снятие и установка верхнего кожуха ДЕМОНТАЖ

1. Вытяните заднюю ручку запираания и снимите верхний кожух.



28439

### УСТАНОВКА

1. Опустите верхний кожух на двигатель.
2. Сначала опустите переднюю часть крышки и подсоедините передний крюк. Опустите крышку на место и надавите на заднюю часть крышки, чтобы заблокировать ее на месте. Осторожно потяните за заднюю часть кожуха, чтобы убедиться в том, что он надежно закреплен.



28445

# ТЕХНИЧЕСКОЕ ОБСЛУЖИВАНИЕ

## Уход за внешним видом

Ваш подвесной двигатель защищен долговечным эмалевым покрытием печной сушки. Часто очищайте его и натирайте воском, используя судовые детергенты и воск.

## Проверка аккумуляторной батареи

Аккумуляторную батарею необходимо проверять через определенные промежутки времени, чтобы обеспечить возможность надлежащего запуска двигателя.

**ВАЖНАЯ ИНФОРМАЦИЯ:** Прочтите инструкции по технике безопасности и техническому обслуживанию, которые поставляются с батареей.

1. Перед выполнением обслуживания аккумуляторной батареи заглушите двигатель.
2. При необходимости добавляйте воду, чтобы батарея всегда была заполнена.
3. Убедитесь в том, что аккумуляторная батарея надежно закреплена.
4. Клеммы аккумуляторной батареи должны быть чистыми, туго затянутыми и правильно установленными. Положительные к положительным, отрицательные к отрицательным.
5. Убедитесь в том, что аккумуляторная батарея снабжена непроводящим щитком, чтобы предотвратить случайное закорачивание ее клемм.

## Топливная система

### ПРЕДУПРЕЖДЕНИЕ

Топливо является огнеопасным и взрывоопасным веществом. Убедитесь в том, что замок зажигания выключен, а шнур дистанционного останова расположен так, что двигатель не может быть запущен. Не курите и не допускайте появления источников искр или пламени в этой зоне во время обслуживания. Следите за тем, чтобы рабочая зона хорошо проветривалась, и избегайте длительного воздействия испарений. Всегда проверяйте, нет ли протечек, прежде чем пытаться запустить двигатель, и немедленно вытирайте все пролившееся топливо.

Перед проведением обслуживания любого компонента топливной системы остановите двигатель и отсоедините аккумуляторную батарею. Полностью слейте топливо из топливной системы. Для сбора и хранения топлива используйте одобренный контейнер. Немедленно вытирайте пролитое топливо. Материал, использованный для сбора пролитого топлива, должен быть помещен в одобренный сборный резервуар. Любое обслуживание топливной системы следует проводить в хорошо проветриваемом месте. Осмотрите законченную работу на наличие признаков утечки топлива.

## ПРОВЕРКА ТОПЛИВОПРОВОДА

Визуально проверьте топливопровод и грушу заливочного насоса на наличие трещин, набуханий, течей, затвердений или других признаков старения или повреждений. При обнаружении какого-либо из вышеуказанных признаков топливопровод или грушу заливочного насоса следует заменить.

## ТОПЛИВНЫЙ ФИЛЬТР ДВИГАТЕЛЯ

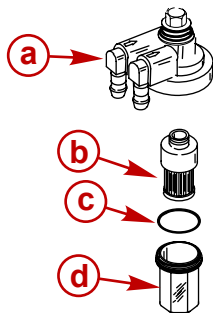
Проверьте топливный фильтр на накопление воды и осадков. Если есть вода, снимите смотровой бачок и слейте ее. Если похоже, что фильтр загрязнен, выньте и замените его.

## ДЕМОНТАЖ

1. Изучите информацию в предыдущем разделе о техническом обслуживании топливной системы и мерах предосторожности.
2. Вытащите комплект фильтра из крепления. Держите крышку, чтобы она не проворачивалась, и снимите смотровой бачок. Вылейте содержимое в одобренный контейнер.

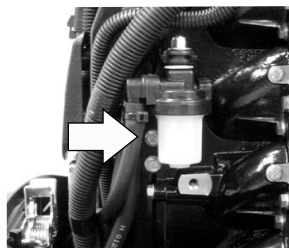
## ТЕХНИЧЕСКОЕ ОБСЛУЖИВАНИЕ

3. Осмотрите фильтрующий элемент, в случае необходимости замените блок фильтра.



**a** - Крышка

**b** - Фильтрующий элемент



28414

**c** - Уплотнительное кольцо

**d** - Смотровой бачок

### УСТАНОВКА

**ВАЖНАЯ ИНФОРМАЦИЯ:** Сжимая грушу заправочного насоса до тех пор, пока она не станет твердой, выдавите топливо в фильтр и визуально проверьте, нет ли течи топлива из фильтра.

1. Вдвиньте фильтрующий элемент в крышку.
2. Установите кольцевое уплотнение на свое место на смотровом бачке и плотно от руки завинтите смотровой бачок в крышку.
3. Вставьте узел фильтра на прежнее место.

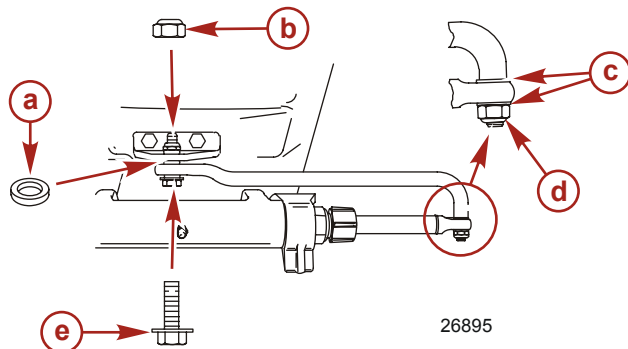
### Крепежные детали стержня тяги рулевого механизма

**ВАЖНАЯ ИНФОРМАЦИЯ:** Стержень тяги рулевого механизма, который соединяет трос рулевого механизма с двигателем, должен быть закреплен с помощью специального болта с подголовком в виде шайбы («e» - номер детали 10-856680) и самоконтрящимися стопорными гайками с нейлоновой вставкой («b» & «d» - номер детали 11-826709113). Эти стопорные гайки никогда нельзя заменять обычными (не стопорными) гайками, потому что они ослабнут от вибрации и слетят, позволяя стержню тяги отсоединиться.

## ТЕХНИЧЕСКОЕ ОБСЛУЖИВАНИЕ

### ⚠ ПРЕДУПРЕЖДЕНИЕ

Отсоединение стержня тяги может привести к тому, что лодка внезапно совершит полный крутой поворот. Это потенциально резкое действие может привести к тому, что находящиеся на борту судна люди будут выброшены за борт и подвергнутся опасности получения серьезных травм или гибели.



- a** - Прокладка (12-71970)
- b** - Стопорные гайки с нейлоновой вставкой (11-826709113) [крутящий момент до 27 Нм (20 lb. ft.)]
- c** - Плоская шайба (2)
- d** - Стопорные гайки с нейлоновой вставкой (11-826709113) (затяните до отказа и затем отверните ее на 1/4 оборота)
- e** - Специальная шайба для головки болта (10-856680)

Соберите стержень тяги рулевого механизма с тросом рулевого механизма и двумя плоскими шайбами и стопорной гайкой с нейлоновой вставкой. Затяните стопорную гайку до отказа, а затем отверните ее на 1/4 оборота.

Соберите стержень тяги рулевого механизма с двигателем с помощью специального болта с подголовком в виде шайбы, стопорной гайки и прокладки. Сначала болт крутящего момента к 27 Нм (20 lb. ft.), затем стопорную гайку крутящего момента к 27 Нм (20 lb. ft.).

### Антикоррозийный анод

В вашем подвесном двигателе в нескольких местах установлены антикоррозийные аноды. Аноды помогают защитить подвесной двигатель от гальванической коррозии благодаря тому, что они жертвуют медленной коррозии свой металл вместо металла деталей подвесного двигателя.

Каждый анод необходимо периодически проверять, особенно в соленой воде, ускоряющей эрозию. Для сохранения этой коррозионной защиты обязательно заменяйте анод до того, как он будет полностью разъеден. Ни в коем случае не красьте анод и не наносите на него защитное покрытие, потому что это снизит его эффективность.

## ТЕХНИЧЕСКОЕ ОБСЛУЖИВАНИЕ

Один анод установлен снизу на узле транцевых кронштейнов, а другой анод расположен на корпусе заборника воды.



**a** - Анод на корпусе заборника воды



28703

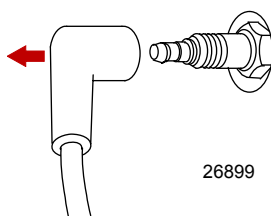
**b** - Анод транцевого кронштейна

### Проверка и замена свечей зажигания

#### ПРЕДУПРЕЖДЕНИЕ

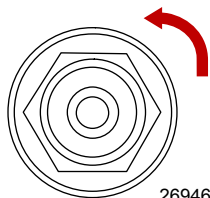
Избегайте получения серьезных травм или гибели от пожара или взрыва, вызванного поврежденными чехлами свечей зажигания. Поврежденные чехлы свечей зажигания могут искрить. Искры могут воспламенить пары топлива под кожухом двигателя. Чтобы избежать повреждение чехлов свечей зажигания, не используйте для снятия чехлов какие-либо острые предметы или металлические инструменты, например, плоскогубцы, отвертку и т.п.

1. Отсоедините провода от свечей зажигания. Слегка поверните и стяните резиновые колпачки.



26899

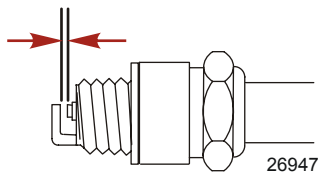
2. Снимите и проверьте свечи зажигания. Замените свечу при износе электрода или шероховатости/ноздраватости, трещине, поломке или загрязненности изолятора.



26946

## ТЕХНИЧЕСКОЕ ОБСЛУЖИВАНИЕ

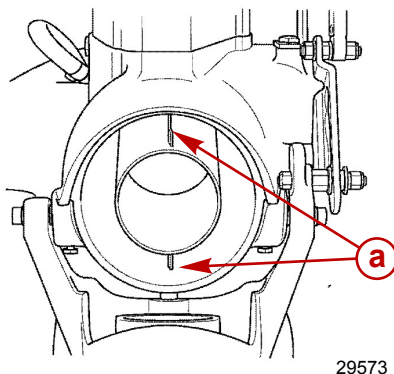
3. Установите искровой промежуток. См. **Общая информация - Спецификации**.



4. Прежде чем установить свечи зажигания на место, очистите посадочные гнезда свечей от грязи. Плотнo установите свечи, затем затяните на 1/4 оборота или крутящего момента на 27 Нм (20 lb. ft.).

### Регулировка натяжения при управлении рулем

Рулевое управление на некоторых катерах будет иметь тенденцию сдвига к правому борту. Это состояние сдвига можно откорректировать с помощью плоскогубцев, загибая концы ребер выхлопа на 1,5 мм (1/16 in.) к стороне правого борта на подвесном двигателе.



**a** - Ребра выхлопа

### Изношенная/затупившаяся крыльчатка

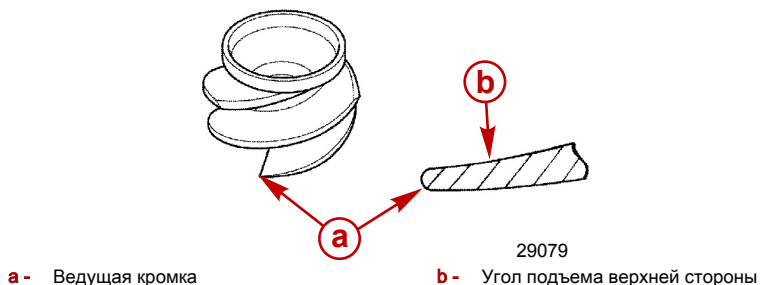
Попадание гравия внутрь через насос может привести к износу ведущих кромок крыльчатки. Некоторые условия, которые могут возникнуть из-за изношенной/затупившейся крыльчатки, представляют собой следующее:

- Значительное снижение характеристик, особенно при ускорении
- Трудности при достижении глиссирования катера
- Увеличение скорости вращения двигателя при широко открытой дроссельной заслонке

**ВАЖНАЯ ИНФОРМАЦИЯ:** Не уменьшайте и не изменяйте угол подъема верхней стороны.

## ТЕХНИЧЕСКОЕ ОБСЛУЖИВАНИЕ

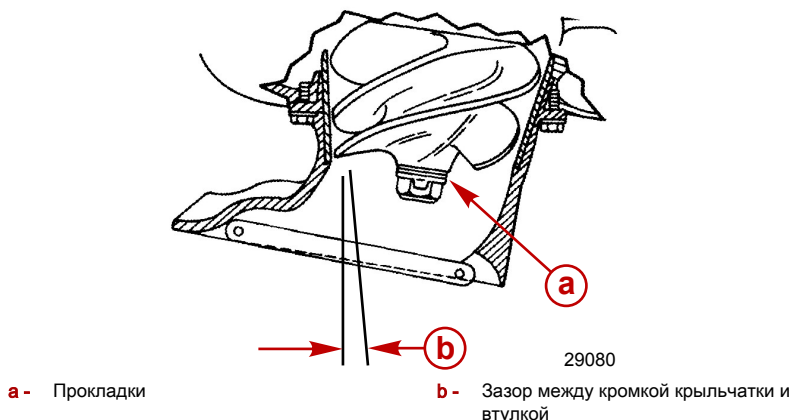
Время от времени проверяйте лопасти крыльчатки на наличие повреждений. Используйте плоский напильник, чтобы заново заточить ведущие кромки. Затачивайте до радиуса 0,8 мм (1/32 in.) , стачивая материал только с нижней стороны.



### Регулирование зазора крыльчатки

Крыльчатка должна регулироваться так, чтобы создавался зазор приблизительно 0,8 мм (0.03 in.) между кромкой крыльчатки и втулкой. Эксплуатация водометного привода в воде, содержащей песок и гравий, может вызвать износ лопастей крыльчатки, зазор начнет возрастать и превысит 0,8 мм (0.03 in.).

По мере того, как лопасти изнашиваются, прокладки, расположенные группой вне крыльчатки, могут переместиться за крыльчатку. Это приведет к оседанию крыльчатки вниз, в коническую втулку, что уменьшит зазор.



Проверьте зазор крыльчатки, продвигая калибренный щуп через решетку заборника и измеряя зазор между кромкой крыльчатки и втулкой. Если требуется регулировка, см. раздел **Снятие и установка крыльчатки**.

### Замена предохранителей

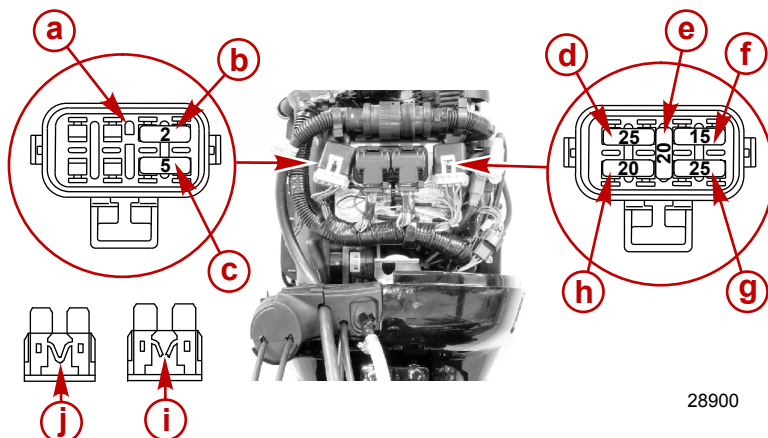
**ВАЖНАЯ ИНФОРМАЦИЯ:** Всегда имейте при себе запасные 20-амперные плавкие предохранители.

Электрические цепи подвесного двигателя защищены от перегрузки предохранителями в проводке. Если перегорел предохранитель, постарайтесь найти и устранить причину перегрузки. Если причина не найдена, предохранитель может опять перегореть.



## ТЕХНИЧЕСКОЕ ОБСЛУЖИВАНИЕ

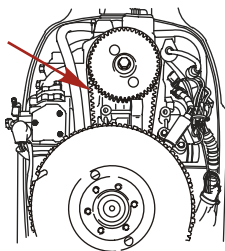
Открыть патрон предохранителя и проверить полоску серебристого цвета внутри предохранителя. Если она разорвана, замените предохранитель. Заменяйте предохранитель новым предохранителем на тот же номинальный ток.



- a** - Прорезь для запасного плавкого предохранителя
- b** - 4-контактный разъем диагностической цепи
- c** - Цепь шины данных SmartCraft - предохранитель 5 А
- d** - Главная цепь - 25-амперный плавкий предохранитель
- e** - Запасной 20-амперный плавкий предохранитель
- f** - Главное реле/аксессуары -15-амперный плавкий предохранитель
- g** - Цепь кольца зажигания -25-амперный плавкий предохранитель
- h** - Топливный насос/управление воздухом в режиме холостого хода/цепь впрыска топлива - 20-амперный плавкий предохранитель SFE
- i** - Сгоревший плавкий предохранитель
- j** - Исправный плавкий предохранитель

## Проверка зубчатого ремня привода распределительного вала

1. Осмотрите зубчатый ремень привода распределительного вала и попросите уполномоченного дилера заменить его, если будет обнаружена любая из перечисленных ниже проблем.
  - a. Трещины на задней поверхности ремня или в основании его зубьев.
  - b. Чрезмерный износ в основании зубьев.
  - c. Разбухание резины от масла.
  - d. Загрубевшие поверхности ремня.
  - e. Следы износа краев или наружных поверхностей ремня.




26958

# ТЕХНИЧЕСКОЕ ОБСЛУЖИВАНИЕ

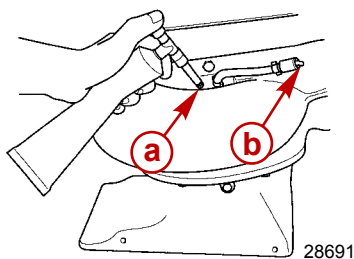
## Места для смазывания

1. Смажьте следующие места смазкой Quicksilver или Mercury Precision 2-4-C с тефлоном.

Труба, ссыл. номер	Описание	Где используется	Деталь №
 95	2-4-C с тефлоном	Подшипник приводного вала	92-802859Q 1

**ВАЖНАЯ ИНФОРМАЦИЯ:** Важно не использовать для этого подшипника обычную универсальную консистентную смазку. Рекомендуемая смазка представляет собой водостойкую смазку той консистенции, которая подходит для данного применения. Если используется замена, убедитесь в том, что она является водостойкой.

- Подшипник приводного вала
  - i. Стяните продувочный шланг с масленки.
  - ii. Закачивайте смазку через масленку, используя поставляемый шприц для пластичной смазки, до тех пор, пока излишки смазки не начнут выходить из продувочного шланга.
  - iii. Снова подсоедините продувочный шланг к масленке после смазки.





**a**- Масленка

**b**- Продувочный шланг

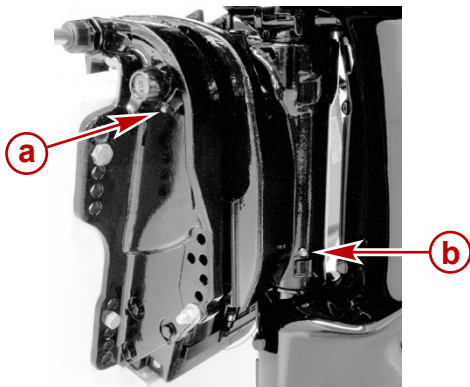
**ПРИМЕЧАНИЕ:** После 30 часов работы закачайте дополнительную смазку, чтобы выдуть влагу. Визуальная проверка выдуваемой смазки на этом этапе покажет состояние внутри корпуса подшипника. Постепенное увеличение содержания влаги свидетельствует об износе уплотнений. Если смазка становится темной или грязно-серой, то следует проверить подшипник приводного вала и уплотнения и заменить их, если потребуется. Некоторое обесцвечивание смазки является нормальным в период обкатки с новым комплектом уплотнений.

2. Нанесите смазку Quicksilver или Mercury Precision 2-4-C с тефлоном или особую смазку 101 на следующие детали.

Труба, ссыл. номер	Описание	Где используется	Деталь №
 95	2-4-C с тефлоном	Ручка изменения наклона, поворотный кронштейн, трубка наклона, масленка троса рулевого механизма	92-802859Q 1
 34	Специальная смазка 101	Ручка изменения наклона, поворотный кронштейн, трубка наклона, вал усилителя рулевого устройства, масленка троса рулевого механизма	92-802865Q02

## ТЕХНИЧЕСКОЕ ОБСЛУЖИВАНИЕ

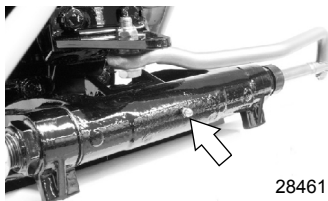
- Рычаг опоры механизма наклона — смажьте через штуцер.
- Поворотный кронштейн — смажьте через штуцер.



28466

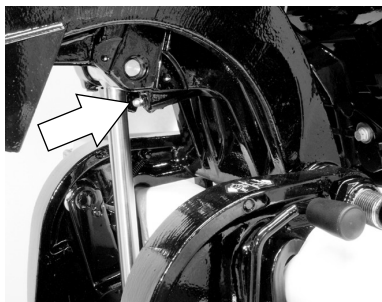
- a** - Рычаг опоры механизма наклона      **b** - Держатель шарнирного соединения

- Трубка наклона — смажьте через масленку.



28461

- Вал усилителя рулевого устройства (модели с рукояткой румпеля) — смажьте через масленку. Смазывая, передвиньте несколько раз вперед и назад рукоятку регулировки трения при управлении рулем.



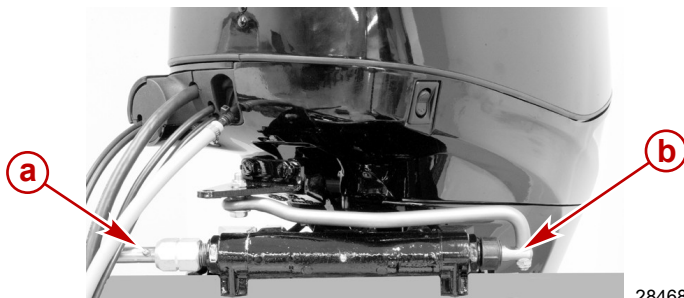
28823

### **▲ ПРЕДУПРЕЖДЕНИЕ**

Неправильная смазка кабеля может вызвать образование гидравлической пробки и стать причиной серьезных травм или гибели людей из-за потери управления лодкой. Полностью втяните конец троса рулевого механизма, прежде чем наносить смазку.

## ТЕХНИЧЕСКОЕ ОБСЛУЖИВАНИЕ

- Масленка троса рулевого механизма (если двигатель ею оборудован) — поверните рулевое колесо, чтобы полностью втянуть конец троса рулевого механизма в трубку наклона подвесного двигателя. Смажьте через штуцер.



28468

**a** - Фитинг

**b** - Конец троса рулевого механизма

3. Смажьте следующие места маслом с легким удельным весом.

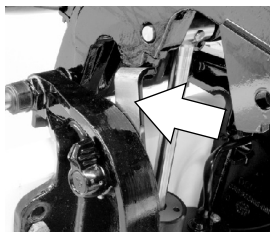
- Шарниры стержня тяги рулевого механизма — смажьте шарниры.



28471

## Проверка жидкости усилителя дифференциала

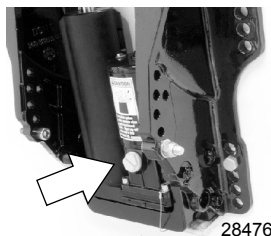
1. Наклоните подвесной двигатель в крайнее верхнее положение и введите фиксатор наклона.

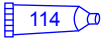


28474

## ТЕХНИЧЕСКОЕ ОБСЛУЖИВАНИЕ

2. Снимите крышку заливной горловины и проверьте уровень жидкости. Уровень жидкости должен быть вровень с нижним краем заливного отверстия. Добавьте жидкость для усилителя дифференциала и рулевого управления Quicksilver или Mercury Precision Lubricants. Если ее нет, используйте автомобильную жидкость для автоматических трансмиссий (ATF).



Труба, ссыл. номер	Описание	Где используется	Деталь №
 114	Жидкость для усилителя дифференциала и рулевого управления	Резервуар усилителя дифференциала	92-802880Q1

### Смена масла в двигателе

#### ОБЪЕМ МАСЛА В ДВИГАТЕЛЕ

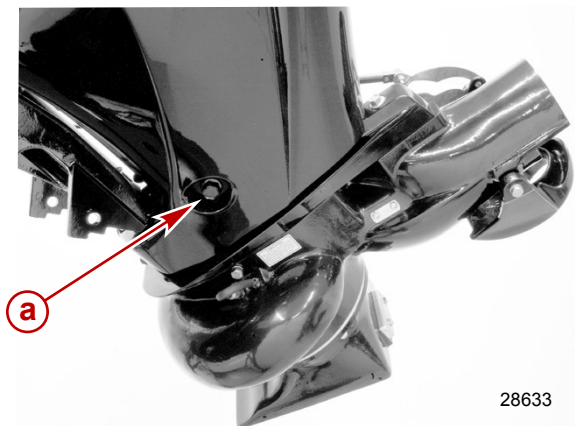
	Мощность	Тип жидкости
Моторное масло	3,0 литра 3 кварты США	Масло для прецизионных деталей Mercury или смесь синтетических масел Quicksilver 25W-40 для 4-тактных подвесных двигателей
		Масло для прецизионных деталей Mercury или для 4-тактных подвесных двигателей Quicksilver 10W-30

#### ПОРЯДОК ЗАМЕНЫ МАСЛА

1. Наклоните подвесной двигатель вверх в положение для буксирования.

## ТЕХНИЧЕСКОЕ ОБСЛУЖИВАНИЕ

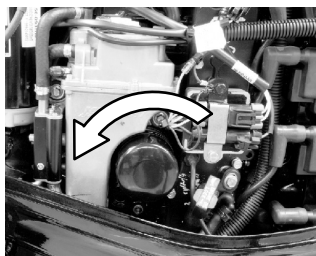
2. Поверните рулевое управление на подвесном двигателе так, чтобы сливное отверстие было направлено вниз. Вывинтите пробку сливного отверстия и слейте масло из двигателя в подходящий контейнер. Смажьте маслом уплотнение пробки сливного отверстия и установите пробку на место.



**a** - Сливная пробка

## ЗАМЕНА МАСЛЯНОГО ФИЛЬТРА

1. Положите под фильтр ветошь или салфетку для впитывания пролившегося масла.
2. Поворачивая влево, отвинтите старый фильтр.
3. Вытрите начисто монтажную поверхность. Нанесите на прокладку фильтра слой чистого масла. Не применяйте консистентную смазку.
4. Навинчивайте новый фильтр до тех пор, пока прокладка не коснется монтажной поверхности, после чего доверните его от 3/4 до 1 оборота.



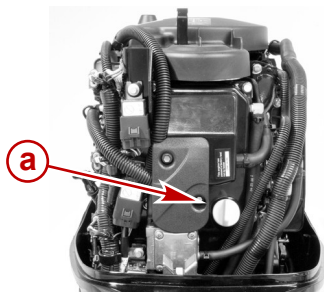
28417

## ЗАЛИВКА МАСЛА

1. Отвинтите крышку отверстия для заливки масла и долейте масло до требуемого рабочего уровня.

## ТЕХНИЧЕСКОЕ ОБСЛУЖИВАНИЕ

2. Дайте двигателю поработать пять минут на холостом ходу и проверьте, нет ли течей. Заглушите двигатель и проверьте уровень масла на щупе. При необходимости добавьте масло.



28418

**a** - Крышка маслоналивного отверстия

### Затопленный подвесной двигатель

Затопленный подвесной двигатель должен быть отдан для обслуживания уполномоченному дилеру в течение нескольких часов после извлечения его из воды. Чтобы свести внутреннее коррозионное повреждение двигателя к минимуму, дилер, выполняющий техническое обслуживание, должен заняться двигателем сразу, как только двигатель окажется на воздухе.

# ХРАНЕНИЕ

## Подготовка к хранению

Главной целью при подготовке подвесного двигателя к хранению является защита его от ржавчины, коррозии и повреждений, вызываемых замерзанием захваченной воды.

Для подготовки подвесного двигателя к межсезонному или длительному (два месяца или дольше) хранению выполняйте следующее.

### ПРЕДОСТЕРЕЖЕНИЕ

Во избежание повреждения водяного насоса (при работе всухую) или перегрева двигателя ни в коем случае не запускайте подвесной двигатель и не позволяйте ему работать (даже на мгновение) без циркуляции воды через заборник охлаждающей воды редуктора.

## ТОПЛИВНАЯ СИСТЕМА

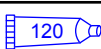
**ВАЖНАЯ ИНФОРМАЦИЯ:** Бензин, содержащий спирт (этанол или метанол), может вызвать образование кислоты во время хранения и повредить топливную систему. Если применялся бензин, содержащий спирт, рекомендуется слить по возможности весь бензин из топливного бака и топливной системы двигателя.

Чтобы предотвратить образование нагара и осадка, залейте в топливную систему (в бак, шланги и топливную систему двигателя) обработанный (стабилизированный) бензин. Далее выполните следующие действия.

- Переносной топливный бак - залейте в топливный бак требуемое количество стабилизатора бензина (выполняйте указания, приведенные на контейнере). Покачивайте топливный бак, чтобы смешать стабилизатор с топливом.
- Стационарный топливный бак - залейте требуемое количество стабилизатора бензина (выполняйте указания, приведенные на контейнере) в отдельный контейнер и смешайте его примерно с одним литром (1 qt) бензина. Залейте эту смесь в топливный бак.
- Снимите топливный фильтр смотровой бачок и вылейте его содержимое в пригодный для этого контейнер. См. **Техническое обслуживание - Топливные системы** для получения информации о замене или установке фильтра. Добавить 3 куб. см (1/2 tsp.) стабилизатора бензина в смотровой бачок топливного фильтра и установите его на место.
- Поместите подвесной двигатель в воду или присоедините приспособление для циркуляции охлаждающей воды. Запустите двигатель на 15 минут для заполнения топливной системы двигателя.

## Защита наружных деталей подвесного двигателя

- Смазывайте все компоненты подвесного двигателя, указанные в **Разделе Техническое обслуживание - Проверка и график технического обслуживания**.
- Подкрасьте места, где повреждена краска. Обратитесь за краской к дилеру.
- Нанесите на наружные металлические поверхности (за исключением антикоррозийных анодов) антикоррозийную смазку Quicksilver или Mercury Precision Corrosion Guard.

Труба, ссыл. номер	Описание	Где используется	Деталь №
 120	Средства для защиты против коррозии	Наружные металлические поверхности	92-802878Q55

## Защита внутренних деталей двигателя

- Снимите свечи зажигания и долейте примерно 30 мл (1 унцию) моторного масла или в течение пяти секунд распыляйте защитный состав в отверстие каждой свечи зажигания.
- Вручную проверните несколько раз маховик, чтобы распределить защитный состав по цилиндрам. Установите на место свечи зажигания.



## ХРАНЕНИЕ

- Смените масло в двигателе.

### Водометный привод

- Добавьте дополнительную смазку в подшипник водометного привода, чтобы выдуть влагу.

### Положение подвесного двигателя при хранении

Храните подвесной двигатель в вертикальном положении. Это позволит воде выливаться из подвесного двигателя.

### Хранение аккумуляторных батарей

- При хранении и перезарядке выполняйте указания изготовителя аккумуляторной батареи.
- Снимите батарею с лодки и проверьте уровень воды. Перезарядите, если необходимо.
- Храните аккумуляторную батарею в прохладном сухом месте.
- Регулярно проверяйте уровень воды и перезаряжайте батарею во время хранения.

# ВЫЯВЛЕНИЕ НЕИСПРАВНОСТЕЙ

## Стартер не проворачивает двигатель (модели с электропуском)

### ВОЗМОЖНЫЕ ПРИЧИНЫ

- Перегорел плавкий предохранитель в пусковой цепи. См. раздел **Техническое обслуживание**.
- Рукоятка коробки передач подвешенного двигателя не переведена в нейтральное положение.
- Слабая аккумуляторная батарея, или ослабли или заржавели соединения аккумуляторной батареи.
- Неисправность замка зажигания.
- Неисправность электропроводки или электрических соединений.
- Неисправность стартера или электромагнитного клапана стартера.

## Двигатель не запускается

### ВОЗМОЖНЫЕ ПРИЧИНЫ

- Тросовый выключатель работы двигателя не находится в положении «RUN» (эксплуатация).
- Ошибка в процедуре запуска. См. раздел **Эксплуатация**.
- Старый или загрязненный бензин.
- Затопленный двигатель. См. раздел **Эксплуатация**.
- Топливо не попадает в двигатель.
  - a. Пустой топливный бак.
  - b. Закрыта или засорена отдушина топливного бака.
  - c. Отсоединен или перекручен топливопровод.
  - d. Не нажата груша заправочного насоса.
  - e. Поврежден обратный клапан груши заправочного насоса.
  - f. Засорён топливный фильтр. См. раздел **Техническое обслуживание**.
  - g. Неисправность топливного насоса.
  - h. Засорен фильтр топливного бака.
- Перегорел предохранитель. См. раздел **Техническое обслуживание**.
- Неисправность компонента системы зажигания.
- Изношены или загрязнены свечи зажигания. См. раздел **Техническое обслуживание**.

## Двигатель работает неравномерно

### ВОЗМОЖНЫЕ ПРИЧИНЫ

- Низкое давление масла. Проверьте уровень масла.
- Изношены или загрязнены свечи зажигания. См. **Техническое обслуживание** раздел.
- Неправильная настройка и регулировки.
- Ограничен подвод топлива к двигателю.
  - a. Засорён топливный фильтр двигателя. См. **Техническое обслуживание** раздел.
  - b. Засорен фильтр топливного бака.
  - c. Застрял противосифонный клапан, расположенный на встроенных стационарных топливных баках.
  - d. Перекручен или пережат топливопровод.
- Неисправность топливного насоса.
- Неисправность компонента системы зажигания.
- Неисправность элемента системы впрыска топлива (модели EFI).

## **ВЫЯВЛЕНИЕ НЕИСПРАВНОСТЕЙ**

### **Повышенная скорость вращения двигателя (чрезмерные об/мин)**

#### **ВОЗМОЖНЫЕ ПРИЧИНЫ**

- Подвесной двигатель смонтирован слишком высоко на транце.
- Изношена крыльчатка водометного насоса или втулка.
- Неправильная регулировка зазора крыльчатки водометного насоса.
- Наклон подвесного двигателя за линию вертикального положения.
- Кавитация крыльчатки из-за ненастной погоды или препятствие в корпусе катера.
- Блокировка заборника воды.

### **Ухудшение работы**

#### **ВОЗМОЖНЫЕ ПРИЧИНЫ**

- Не полностью открыта дроссельная заслонка.
- Поврежденная крыльчатка.
- Неправильная установка углов впрыскивания и зажигания и неправильная регулировка или наладка двигателя.
- Катер перегружен или нагрузка неправильно распределена.
- Чрезмерное количество воды в трюме.
- Дно катера загрязнилось или повреждено.

### **Батарея не удерживает заряд**

#### **ВОЗМОЖНЫЕ ПРИЧИНЫ**

- Ослабли или проржавели соединения батареи.
- Низкий уровень электролита в батарее.
- Изношенная или неэффективная батарея.
- Чрезмерное употребление электрических устройств.
- Неисправен выпрямитель, генератор переменного тока или регулятор напряжения.

# СЕРВИСНАЯ ПОМОЩЬ ВЛАДЕЛЬЦУ

## Местный ремонтный сервис

В случае возникновения потребности в сервисном обслуживании обязательно возвращайте свой подвесной двигатель своему уполномоченному дилеру. Только у дилера есть штат обученных на заводе-изготовителе механиков, знания, специальные инструменты и оборудование, фирменные детали и принадлежности для выполнения требуемого надлежащего сервисного обслуживания двигателя. Он лучше всех знает ваш двигатель.

## Сервисное обслуживание вдали от места жительства

Если, при возникновении потребности в проведении сервисного обслуживания, вы находитесь вдали от своего дилера, обратитесь к ближайшему авторизованному дилеру. Обратитесь к телефонному справочнику (например, Золотые страницы). Если по какой-либо причине Вы не можете получить сервисное обслуживание, обратитесь в ближайший офис Mercury Marine Service.

## Запросы относительно запасных частей и принадлежностей

Все запросы относительно фирменных запасных частей и принадлежностей следует направлять вашему местному уполномоченному дилеру. Он обладает всей информацией, необходимой для заказа запасных частей и принадлежностей для Вас. Заказывая запасные части и принадлежности, сообщите дилеру модель и серийный номер двигателя для заказа соответствующих запчастей.

## Сервисное обслуживание

Вашему дилеру и нам очень важно, чтобы Вы были удовлетворены своим подвесным двигателем. Если у Вас когда-либо появится проблема, вопрос или возникнет беспокойство относительно подвесного двигателя, обращайтесь к своему дилеру или в любую уполномоченную дилерскую фирму компании Mercury Marine. Если Вам понадобится дополнительная помощь, выполните следующие действия.

1. Поговорите с менеджером дилерской фирмы' по сбыту или менеджером по сервису. Если это уже сделано, обратитесь к владельцу дилерской фирмы.
2. Если Ваш вопрос, проблема или беспокойство не могут быть решены дилерской фирмой, обратитесь, пожалуйста, за помощью в офис компании Mercury Marine. Компания Mercury Marine будет сотрудничать с Вами и с дилерской фирмой для решения всех проблем.

Сервис-офису нужна будет следующая информация:

- Ваша фамилия и адрес
- Номер телефона для контакта в течение дня
- Модель и серийный номер вашего подвесного двигателя
- Название и адрес обслуживающей Вас дилерской фирмы
- Суть проблемы

## Сервисные офисы компании Mercury Marine

Для получения помощи звоните, шлите факс или пишете. Необходимо включить в почтовое и факсимильное сообщение номер телефона, по которому с вами можно связаться в течение дня.

США		
Телефон	(920) 929-5040	Mercury Marine W6250 W. Pioneer Road P.O. Box 1939 Fond du Lac, WI 54936-1939
Факс	(920) 929-5893	
Веб-сайт	www.mercurymarine.com	

Канада		
Телефон	(905) 567-6372	Mercury Marine Ltd. 2395 Meadowpine Blvd. Mississauga, Ontario L5N 7W6 Канада
Факс	(905) 567-8515	

## СЕРВИСНАЯ ПОМОЩЬ ВЛАДЕЛЬЦУ

<b>Австралия, страны Тихоокеанского бассейна</b>		
Телефон	(61) (3) 9791-5822	Mercury Marine Australia 132-140 Frankston Road Dandenong, Victoria 3164 Австралия
Факс	(61) (3) 9793-5880	

<b>Европа, Ближний Восток, Африка</b>		
Телефон	(32) (87) 32 • 32 • 11	Marine Power - Europe, Inc. Parc Industriel de Petit - Rechain B-4800 Verviers, Бельгия
Факс	(32) (87) 31 • 19 • 65	

<b>Мексика, Центральная Америка, Южная Америка, страны Карибского моря</b>		
Телефон	(954) 744-3500	Mercury Marine 11650 Interchange Circle North Miramar, FL 33025 U.S.A. (США)
Факс	(954) 744-3535	

<b>Япония</b>		
Телефон	81-053-423-2500	Mercury Marine - Japan Anshin-cho 283-1 Hamamatsu Shizuoka-ken, Япония 435-0005 Япония
Факс	81-053-423-2510	

<b>Азия, Сингапур</b>		
Телефон	5466160	Mercury Marine Singapore 72 Loyang Way Singapore, 508762
Факс	5467789	

# УСТАНОВКА ПОДВЕСНОГО ДВИГАТЕЛЯ

## Информация по установке

### ДОПУСТИМАЯ ПРЕДЕЛЬНАЯ МОЩНОСТЬ И НАГРУЗКА СУДНА

Не перегружайте судно и не превышайте его допустимую предельную мощность. Большинство плавательных транспортных средств снабжены табличками, на которых указаны значения допустимой предельной мощности и нагрузки, определённые изготовителем ТС согласно действующим федеральным нормам. В случае сомнений обращайтесь к дилеру или изготовителю лодки.

U.S. COAST GUARD CAPACITY	
MAXIMUM HORSEPOWER	XXX
MAXIMUM PERSON CAPACITY (POUNDS)	XXX
MAXIMUM WEIGHT CAPACITY	XXX

26777

### ПРЕДУПРЕЖДЕНИЕ

Использование подвесного двигателя, мощность которого превышает значение предельной мощности для судна, может: 1) привести к потере управляемости судна; 2) поместить слишком большой вес на транец и изменить проектные параметры плавучести судна; 3) привести к разрушению судна, особенно в области транца. Превышение допустимой мощности судна может привести к получению серьезных травм, смерти или повреждению судна.

### ЗАЩИТА ЗАПУСКА ПРИ ВКЛЮЧЕННОЙ ПЕРЕДАЧЕ

### ПРЕДУПРЕЖДЕНИЕ

Позволит избежать получения серьезных травм или гибели в результате неожиданного ускорения при запуске двигателя. Конструкция этого подвесного двигателя требует, чтобы применяемое с ним устройство дистанционного управления имело встроенное защитное устройство «Запуск только в нейтральном положении».

Устройство дистанционного управления, соединённое с подвесным двигателем, должно быть снабжено защитным устройством «Запуск только в нейтральном положении». Это предотвратит запуск двигателя при включенной передаче.

### ВЫБОР ВСПОМОГАТЕЛЬНЫХ УСТРОЙСТВ ДЛЯ ВАШЕГО ПОДВЕСНОГО ДВИГАТЕЛЯ

Фирменные вспомогательные устройства Mercury Precision или Quicksilver были разработаны и испытаны специально для Вашего подвесного двигателя. Их можно приобрести у дилеров компании Mercury Marine.

Некоторые вспомогательные устройства, которые изготовлены другими компаниями, не предназначены для безопасного использования с вашим подвесным двигателем или его системой управления. Получите и прочитайте инструкции по установке, эксплуатации и техническому обслуживанию для всех выбранных вами вспомогательных устройств.

# УСТАНОВКА ПОДВЕСНОГО ДВИГАТЕЛЯ

## ⚠ ПРЕДУПРЕЖДЕНИЕ

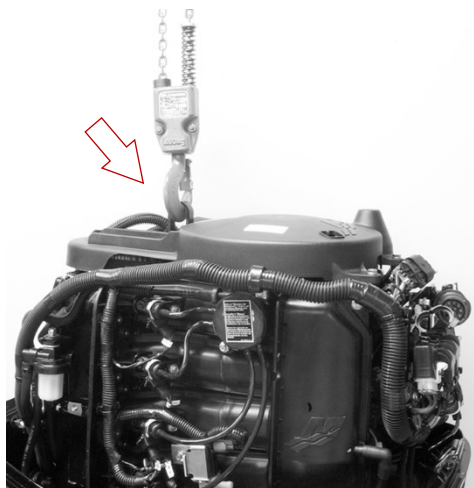
Перед установкой вспомогательных устройств обязательно проконсультируйтесь с вашим дилером. Неправильное применение допустимых, или применение недопустимых вспомогательных устройств может привести к получению серьезных травм или гибели человека; выходу двигателя из строя.

### ЭЛЕКТРИЧЕСКИЙ ТОПЛИВНЫЙ НАСОС

При использовании электрического топливного насоса давление топлива не должно превышать 27,58 кПа (4 фунта на кв. дюйм) в двигателе. При необходимости установите регулятор давления для регулировки давления.

### ПОДЪЕМ ПОДВЕСНОГО ДВИГАТЕЛЯ

Используйте подъемный рым на двигателе.



28510

### Определение высоты установки подвешенного двигателя

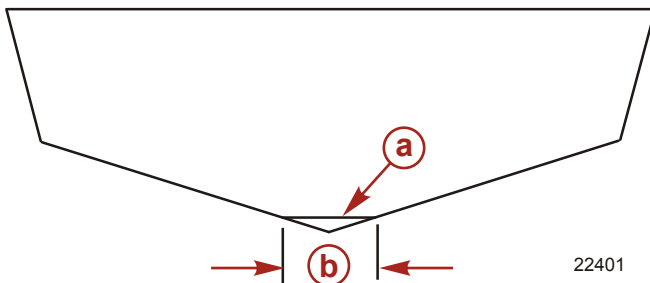
Следующие значения высоты установки подвешенного двигателя хорошо подходят для большинства применений, однако, в связи с разнообразием конструкций лодок/корпусов, значение следует перепроверить с помощью тестового запуска лодки. См. раздел **Водные испытания**.

- Если установить двигатель слишком высоко на транце, это приведет к всасыванию воздуха в водозабор и может вызвать кавитацию. (Кавитация приведет к превышению скорости двигателя в виде резких рывков и уменьшению тяги.) Этого следует избегать, правильно выбирая значение высоты.
- Если установить двигатель слишком низко на транце, это приведет к чрезмерному сопротивлению.

# УСТАНОВКА ПОДВЕСНОГО ДВИГАТЕЛЯ

## ЛОДКИ С V-ОБРАЗНЫМ ДНИЩЕМ

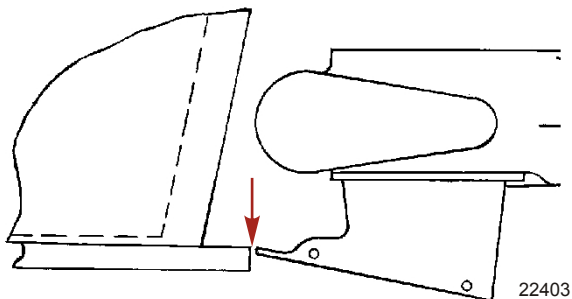
1. Измерьте ширину передней кромки корпуса заборника воды. Проведите на транце горизонтальную линию от V-образного дна на ту же длину, что и ширина корпуса заборника воды.



**a** - Горизонтальная линия

**b** - Ширина передней кромки корпуса заборника воды

2. Разместите (отцентрируйте) подвесной двигатель на транце лодки. Выберите высоту подвесного двигателя на транце лодки так, чтобы передняя кромка корпуса заборника воды находилась на одной линии с горизонтальной линией, проведенной на этапе 1. Временно закрепите подвесной двигатель на транце в этом положении.
3. Прикрепите подвесной двигатель к транцу на этой высоте. См. раздел **Прикрепление подвесного двигателя**.



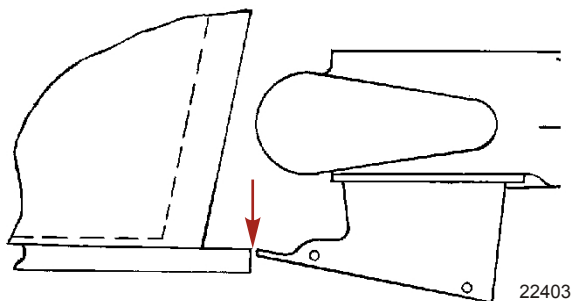
## ЛОДКИ С ПЛОСКИМ ДНИЩЕМ

1. Разместите (отцентрируйте) подвесной двигатель на транце лодки. Выберите высоту подвесного двигателя на транце лодки так, чтобы передняя кромка корпуса заборника воды находилась на одной линии с днищем лодки, как показано. Временно закрепите подвесной двигатель на транце в этом положении.



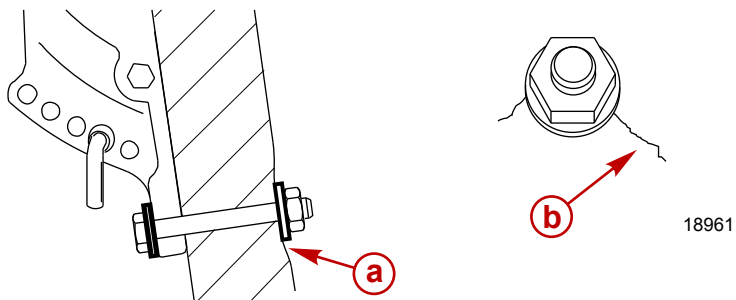
## УСТАНОВКА ПОДВЕСНОГО ДВИГАТЕЛЯ

2. Прикрепите подвесной двигатель к транцу на этой высоте. См. раздел **Прикрепление подвесного двигателя**.



### Проверка конструкции транца лодки

**ВАЖНАЯ ИНФОРМАЦИЯ:** Определите прочность транца лодки. Монтажные болты и контргайки подвесного двигателя должны быть способны выдерживать крутящий момент 75 Нм (55 фунто-футов) без деформаций и без растрескивания транца. Если транец лодки деформируется или растрескивается при таком крутящем моменте, то конструкция транца не может считаться подходящей. В таком случае следует усилить транец лодки или увеличить площадь, воспринимающую нагрузку.



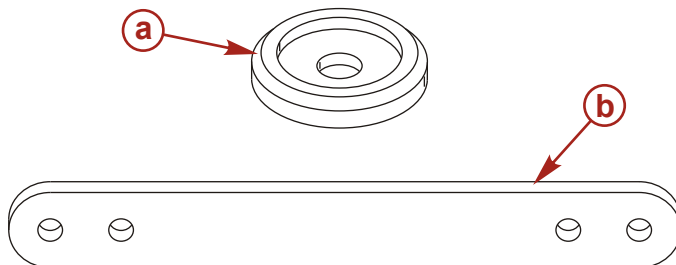
**a -** Деформация транца под воздействием крутящего момента болта

**b -** Растрескивание транца под воздействием крутящего момента болта

Когда впервые определяете прочность транца, пользуйтесь тарированным ключом со шкалой циферблатного типа. Если болт или гайка продолжает поворачиваться, в то время как показание крутящего момента на шкале растет, это говорит о том, что транец деформируется. Площадь, воспринимающую нагрузку, можно увеличить, воспользовавшись более крупной шайбой или установив на транец усиливающую накладку.

# УСТАНОВКА ПОДВЕСНОГО ДВИГАТЕЛЯ

**ПРИМЕЧАНИЕ:** На усиливающей накладке транца имеются внутренние отверстия для нижних болтов транца и наружные отверстия для верхних болтов транца.



**a -** Крупная шайба транца

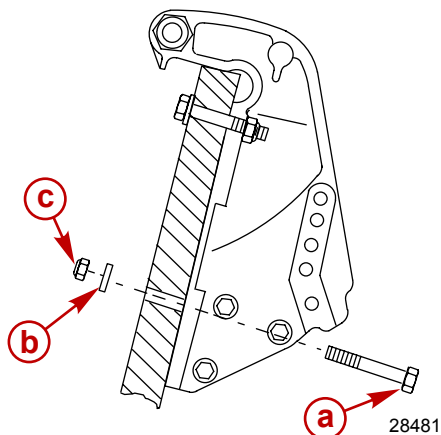
**b -** Усиливающая накладка транца

Описание	Номер детали
Крупная шайба транца	67-896392
Усиливающая накладка транца	67-896305

## Прикрепление подвесного двигателя

1. Просверлите четыре монтажных отверстия размером 13,5 мм (17/32 дюйма).
2. Установите подвесной двигатель так, чтобы корпус заборника воды был установлен на правильной высоте. См. **Определение высоты установки подвесного двигателя.**
3. Нанесите судовой герметик на стержни болтов. Не наносите судовой герметик на резьбу болтов.
4. Закрепите подвесной двигатель с помощью поставляемого в комплекте крепежного оборудования, показанного на рисунке. Затяните контргайки с указанным моментом затяжки.

Подвесной двигатель должен быть прикреплен к транцу четырьмя монтажными болтами диаметром 13 мм (1/2 дюйма) и поставляемыми контргайками. Установите два болта в верхние монтажные отверстия и два болта в нижние.



**a -** Болт диаметром 1/2 дюйма (4)  
**b -** Плоская шайба (4)

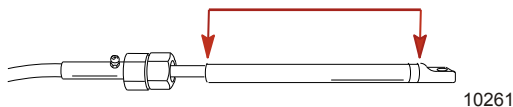
**c -** Контргайка (4)

## УСТАНОВКА ПОДВЕСНОГО ДВИГАТЕЛЯ

Описание	Нм	фунто-дюйм.	фунто-фут.
Монтажные болты и контргайки подвесного двигателя	75		55

### Трос рулевого механизма - трос, проложенный по правому борту

1. Нанесите смазку на весь конец троса.

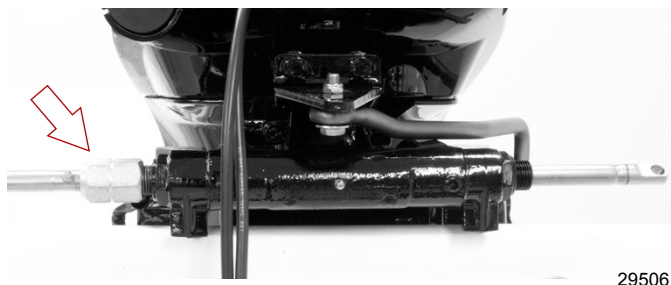


Труба, ссыл. номер	Описание	Где используется	Деталь №
95	Тефлоновая смазка 2-4-С морского назначения	Конец троса рулевого механизма	92-802859Q 1

2. Вставьте трос рулевого механизма в трубку наклона.



3. Затяните гайку до заданного крутящего момента.



Описание	Нм	фунто-дюйм.	фунто-фут.
Гайка	47,5		35

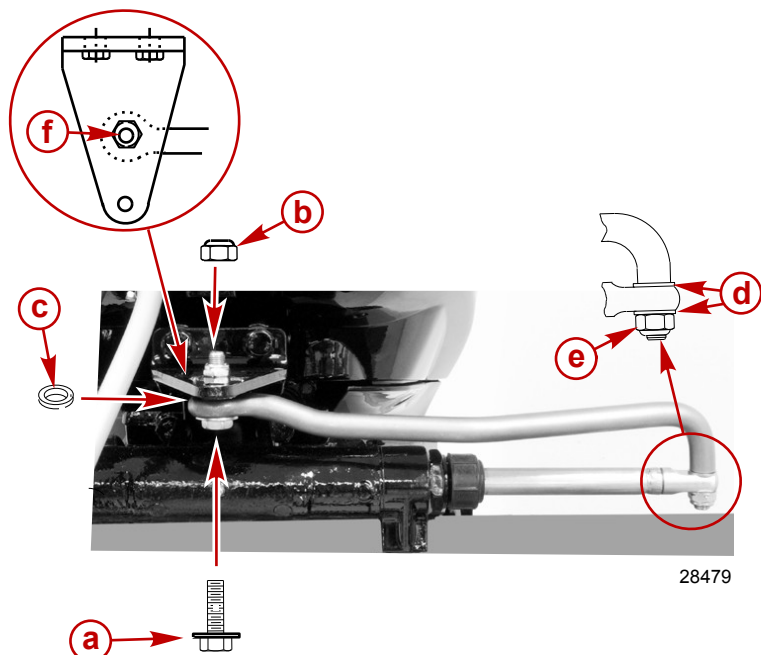
### Крепежные детали стержня тяги рулевого механизма

**ВАЖНАЯ ИНФОРМАЦИЯ:** Стержень тяги рулевого механизма, который соединяет трос рулевого механизма с двигателем, должен быть закреплен с помощью специального болта с подголовком в виде шайбы («e» - номер детали 10-856680) и самоконтрящимися стопорными гайками с нейлоновой вставкой («b» и «d» - номер детали 11-826709113). Эти стопорные гайки ни в коем случае нельзя заменять обычными (не стопорными) гайками, потому что они ослабнут от вибрации и слетят, в результате чего стержень тяги отсоединится.

## УСТАНОВКА ПОДВЕСНОГО ДВИГАТЕЛЯ

### ⚠ ПРЕДУПРЕЖДЕНИЕ

Неподходящие крепежные детали или неправильные процедуры установки могут привести к ослаблению или освобождению стержня тяги рулевого механизма. Это может вызвать внезапную потерю управления лодкой, в результате чего пассажиров может выбросить за борт или сбить с ног в лодке, а это может стать причиной серьезных травм и даже гибели. Всегда используйте требуемые детали и выполняйте инструкции и процедуры затяжки.



- a** - Специальный болт с подголовком в виде шайбы (10-856680)
- b** - Стопорные гайки с нейлоновой вставкой (11-826709113)
- c** - Прокладка (12-71970)

- d** - Плоская шайба (2)
- e** - Стопорные гайки с нейлоновой вставкой (11-826709113)
- f** - Используйте среднее отверстие - поверните подвесной двигатель в сторону, чтобы получить доступ к отверстию

Описание	Нм	фунто-дюйм.	фунто-фут.
Специальный болт с подголовком в виде шайбы	27		20
Сторонняя гайка с нейлоновой вставкой «b»	27		20
Сторонняя гайка с нейлоновой вставкой «e»	Затяните до отказа, а затем отверните на 1/4 оборота		

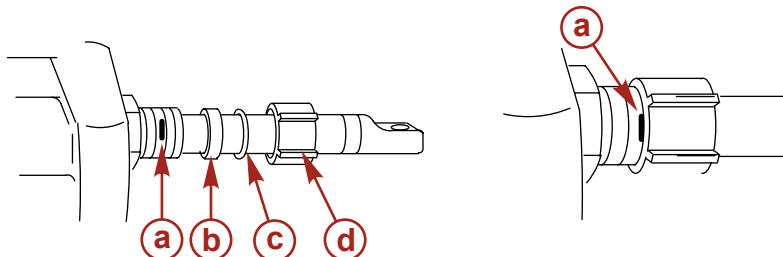
Соберите стержень тяги рулевого механизма с тросом рулевого механизма и двумя плоскими шайбами и стопорной гайкой с нейлоновой вставкой. Затяните стопорную гайку до отказа, а затем отверните ее на 1/4 оборота.

## УСТАНОВКА ПОДВЕСНОГО ДВИГАТЕЛЯ

Соберите стержень тяги рулевого механизма с двигателем с помощью специального болта с подголовком в виде шайбы, стопорной гайки и прокладки. Сначала прикрутите болт, затем затяните стопорную гайку до заданного значения.

### Уплотнение троса рулевого механизма

1. Нанесите метку на трубку наклона на расстоянии 6,4 мм (0,25 дюйма) от конца. Установите элементы уплотнения.
2. Навинтите крышку до отметки.



**a** - 6,4 мм (1/4 дюйма)

**b** - Пластиковая прокладка

**c** - Уплотнительное кольцо

**d** - Крышка

8041

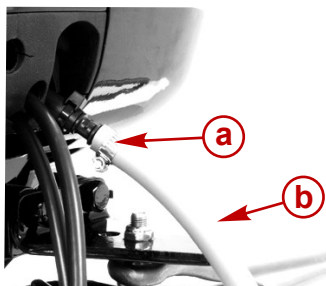
## Соединение топливного шланга - модели с дистанционным управлением

### РАЗМЕР ВЫНОСНОГО ТОПЛИВНОГО ШЛАНГА

Минимальный внутренний диаметр (ДВ) топливного шланга равен 8 мм (5/16 дюйма). Используйте отдельный топливный шланг / датчик топливного бака для каждого двигателя.

### СОЕДИНЕНИЕ ТОПЛИВНОГО ШЛАНГА

Прикрепите выносной топливный шланг к патрубку с помощью металлического шлангового зажима или пластикового шлангового зажима, поставляемого с подвесным двигателем.



**a** - Хомут шланга

**b** - Выносной топливный шланг

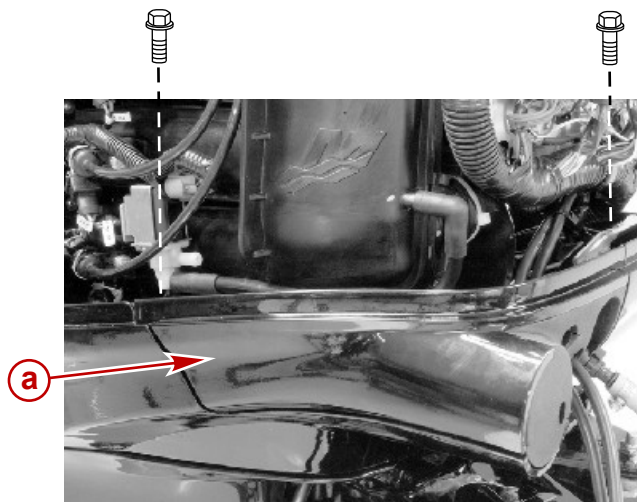
28511

## УСТАНОВКА ПОДВЕСНОГО ДВИГАТЕЛЯ

Электрические соединения и установка тросов управления

### ЖГУТ ПРОВОДОВ ДИСТАНЦИОННОГО УПРАВЛЕНИЯ

Снимите крышку смотрового люка.

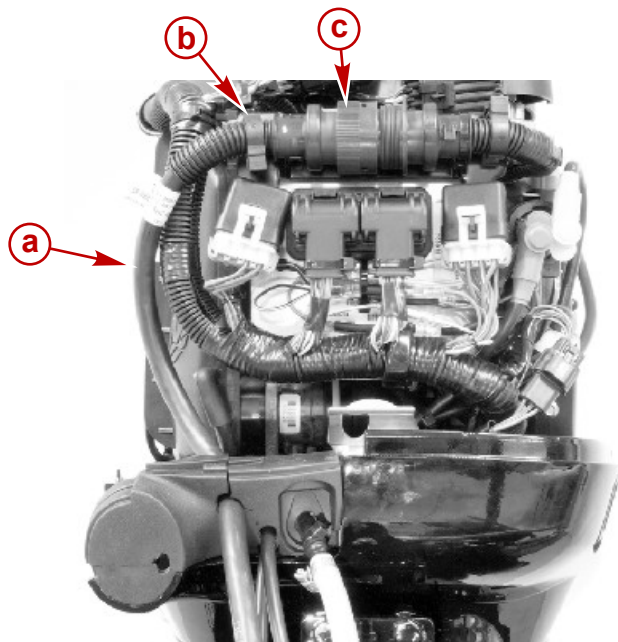


28696

**a** - Крышка смотрового люка

## УСТАНОВКА ПОДВЕСНОГО ДВИГАТЕЛЯ

Проведите жгут проводов дистанционного управления через резиновое уплотнительное кольцо. Подсоедините 14-контактный разъем на проводку двигателя. Закрепите проводку фиксатором.



28697

**a** - Жгут проводов дистанционного управления

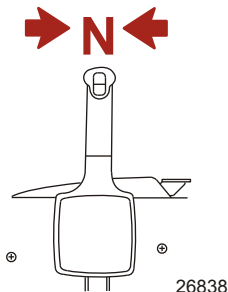
**c** - 14-контактный разъем

**b** - Фиксатор

## УСТАНОВКА ТРОСА ДРОССЕЛЬНОЙ ЗАСЛОНКИ

Установите тросы в блок дистанционного управления, выполняя инструкции, поставляемые с блоком.

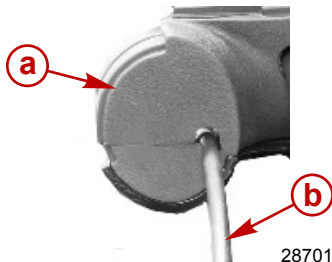
1. Установите трос дроссельной заслонки на штифт рычага дроссельной заслонки и закрепите его на месте фиксатором.
2. Отцентрируйте ролик, совместив его с отметкой на кулачке. Отрегулируйте тросовую камеру так, чтобы она соответствовала якорной нише.



26838

## УСТАНОВКА ПОДВЕСНОГО ДВИГАТЕЛЯ

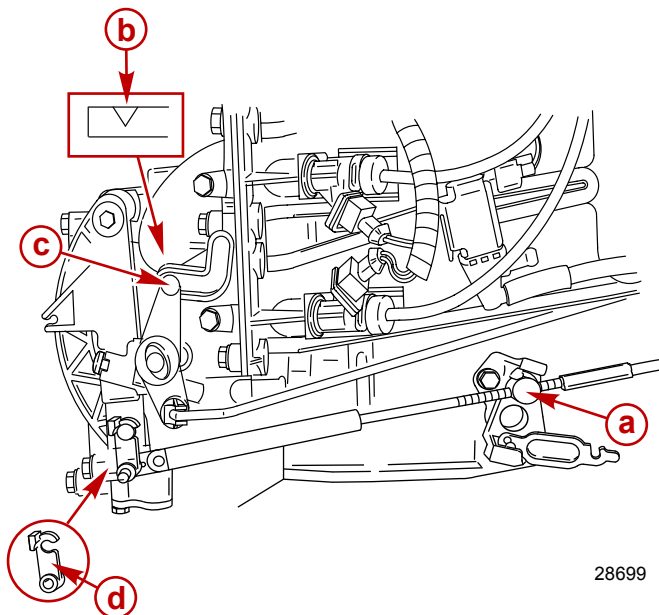
3. Пропустите трос дроссельной заслонки через резиновое уплотнение.



28701

- a** - Резиновое уплотнительное кольцо      **b** - Трос дроссельной заслонки

4. Поместите трос дроссельной заслонки на штифт рычага дроссельной заслонки. Закрепите с помощью фиксатора.
5. Отрегулируйте тросовую камеру так, чтобы центр ролика находился на одной линии с отметкой совмещения на кулачке, когда тросовая камера находится в гнезде камеры.



28699

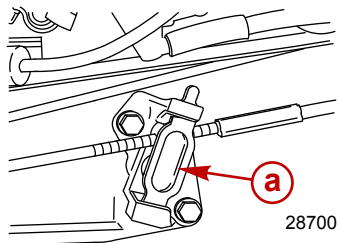
- a** - Тросовая камера      **c** - Ролик  
**b** - Отметка совмещения      **d** - Фиксатор

6. Установите тросовую камеру в гнездо камеры.



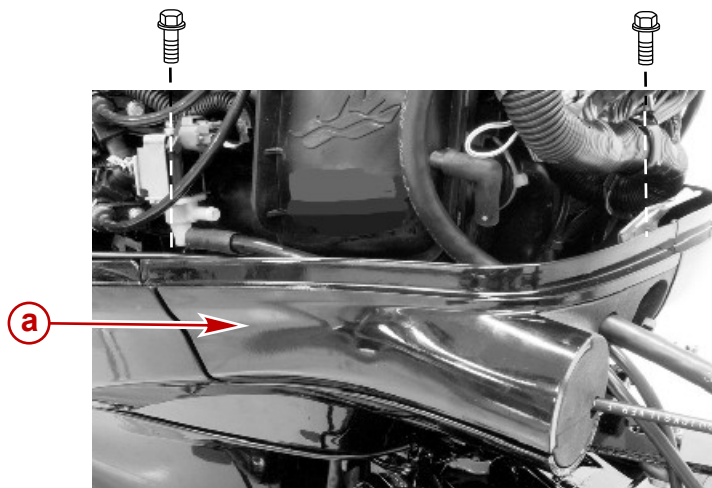
## УСТАНОВКА ПОДВЕСНОГО ДВИГАТЕЛЯ

7. Закрепите камеру на месте с помощью фиксатора камеры.



**a** - Фиксатор камеры

8. Установите на место крышку смотрового люка и закрепите ее двумя болтами. Затяните до указанного крутящего момента.



**a** - Крышка смотрового люка

Описание	Нм	фунто-дюйм.	фунто-фут.
Болт крышки смотрового люка	6	53	

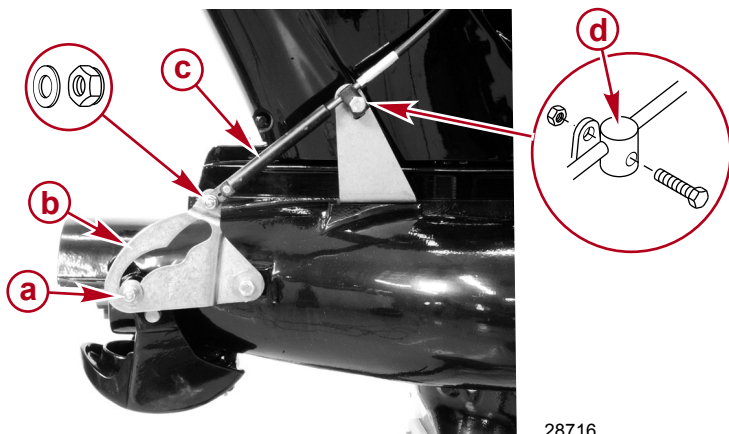
## УСТАНОВКА ТРОСА ПЕРЕКЛЮЧЕНИЯ ПЕРЕДАЧ

### **⚠ ПРЕДУПРЕЖДЕНИЕ**

Если реверсирующая заслонка неправильно установлена, на нее может попадать вода, срывающаяся с руля, и, соответственно, внезапно замедляться ход лодки. Это может привести к серьезным травмам или гибели в результате выбрасывания людей за борт или их падений в лодке. Отрегулируйте трос переключения передач так, чтобы предотвратить попадание воды, срывающейся с руля, на реверсирующую заслонку.

## УСТАНОВКА ПОДВЕСНОГО ДВИГАТЕЛЯ

1. Прикрепите трос переключения передач к эксцентрику переключателя передач с помощью плоской шайбы и самоконтращейся контргайки с нейлоновой вставкой, как показано. Прикрутите контргайку к плоской шайбе, затем ослабьте ее на 1/4 оборота.
2. Установите рукоятку дистанционного управления в положение полной передней передачи.
3. Отрегулируйте камеру регулирования троса переключения передач так, чтобы ролик оказался в конце хода (внизу) на эксцентрике переключателя передач.
4. Присоедините камеру регулирования троса переключения передач к кронштейну с помощью болта и контргайки. Затягивайте болт до тех пор, пока он не установится напротив камеры регулирования, а затем ослабьте его на 1/4 оборота. Держите болт, чтобы он не поворачивался, и затяните контргайку на болте. Камера регулирования должна свободно двигаться к шарниру.



**a** - Ролик

**b** - Эксцентрик переключателя передач

**c** - Трос переключения передач

**d** - Камера регулирования троса переключения передач

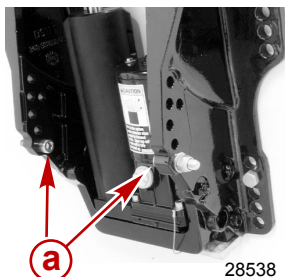
5. Заново проверьте регулировку троса переключения передач на передней передаче. При правильной регулировке переключения передач эксцентрик будет располагаться достаточно далеко на ролике, чтобы заблокировать реверсирующую заслонку в положении переднего хода. Потяните реверсирующую заслонку рукой, чтобы проверить, заблокирована ли она в нужном положении. Реверсирующая заслонка не должна перемещаться в нейтральное положение, если нажать на нее.

**ВАЖНАЯ ИНФОРМАЦИЯ:** Также должна быть выполнена блокировка реверсирующей заслонки на передней передаче. Если это не выполнено, заново отрегулируйте трос переключения передач.

# УСТАНОВКА ПОДВЕСНОГО ДВИГАТЕЛЯ

## Регулировка стопора дифферента внутрь - модели с усилителем дифферента

Если необходима регулировка стопора дифферента, переставьте стопорные штифты наклона в нужные отверстия. Затяните стопорные штифты наклона до заданного крутящего момента.



**a** - Стопорные штифты наклона

Описание	Нм	фунто-дюйм.	фунто-фут.
стопорные штифты наклона	24,4		18

## Водные испытания

### ПРОВЕРКА НА КАВИТАЦИЮ

Первоначальное значение высоты подвесного двигателя должно быть близким к оптимальному значению для данного подвесного двигателя. Однако из-за особенностей конструкции корпуса некоторых лодок, наличия препятствий или несовершенства корпуса перед заборником воды могут потребоваться дополнительные регулировки для предотвращения кавитации на рабочих скоростях.

При эксплуатации лодки корпус приводного вала подвесного двигателя должен располагаться вертикально или быть наклонен в сторону лодки при глиссировании, чтобы обеспечить угол зачерпывания на заборнике воды. Наклон подвесного двигателя за вертикальную линию уменьшает угол зачерпывания и может вызвать проскальзывание крыльчатки и кавитацию.

**ВАЖНАЯ ИНФОРМАЦИЯ:** Если угол транца лодки не позволяет расположить корпус приводного вала вертикально, следует установить комплект клиньев за кронштейнами транца, чтобы увеличить угол наклона.

**ПРИМЕЧАНИЕ:** Небольшая кавитация при резких поворотах и при волнении на воде приемлема, но чрезмерная кавитация опасна для подвесного двигателя, и ее следует избегать.

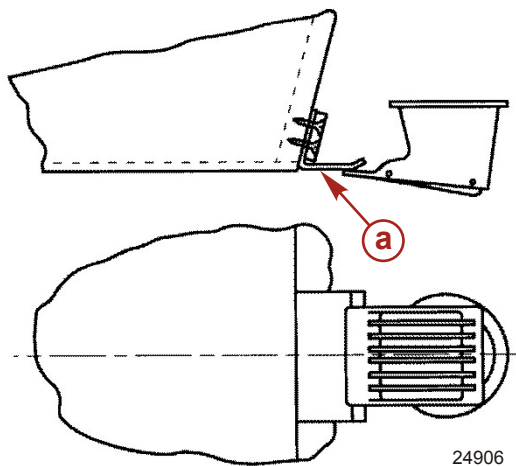
Выполните испытания лодки. Если происходит кавитация (в насос попадает воздух), прежде всего попытайтесь уменьшить высоту установки подвесного двигателя.

Если кавитация не прекратилась после снижения высоты подвесного двигателя, можно обратиться за советом к изготовителю лодки.

Другим способом уменьшения кавитации может быть пластина для использования при волнении на воде.

## УСТАНОВКА ПОДВЕСНОГО ДВИГАТЕЛЯ

1. Такая пластина может оказаться полезной для уменьшения кавитации при плавании в ветреную погоду, при волнении на воде, когда воздух всасывается в заборник воды при подбрасывании лодки на волнах. Установите металлическую пластину 0,8 мм (1/32 дюйма), чтобы она располагалась от днища лодки к вершине корпуса заборника воды. Эта пластина будет уменьшать забор воздуха, а также уменьшать распыление.



- a** - Пластина для использования при волнении на воде