

Благодарим вас

за покупку одного из лучших подвесных двигателей. Вы сделали разумное вложение, которое позволит вам получать удовольствие от катания на лодке. Ваш подвесной двигатель изготовлен компанией «Mercury Marine», которая с 1939 года является мировым лидером в области морских технологий и судостроения. В течение всех этих лет работы нашей целью всегда оставался выпуск изделий самого высокого качества. Благодаря этому компания «Mercury Marine» заслужила репутацию организации, обеспечивающей строгий контроль качества, совершенство, долговечность, длительное сохранение эксплуатационных параметров двигателей и предоставляющей самую лучшую послепродажную поддержку.

Прежде чем начать эксплуатацию подвесного двигателя, внимательно прочитайте, пожалуйста, настоящую инструкцию. Она написана для того, чтобы помочь вам в эксплуатации и безопасном использовании вашего двигателя и уходе за ним.

Все сотрудники нашей компании горды тем, что участвовали в изготовлении этого подвесного двигателя, и мы желаем вам приятного и безопасного катания на лодке в течение многих лет.

Еще раз благодарим за доверие, оказанное компании «Mercury Marine».

Правила EPA относительно выхлопа

Подвесные двигатели компании Mercury Marine в США сертифицированы Агентством Соединенных Штатов по защите окружающей среды (EPA) как соответствующие требованиям правил по контролю за загрязнением воздуха, создаваемым новыми подвесными двигателями. Эта сертификация действительна при условии, что определенные регулировки выполняются в соответствии с заводскими стандартами. По этой причине следует строго соблюдать заводскую методику обслуживания изделия и там, где это практично, возвращаться к первоначальному конструктивному намерению. **Техническое обслуживание, ремонт или замена устройств и систем контроля выхлопа могут выполняться любой организацией или любым лицом, производящими ремонт судовых двигателей.**

Двигатели имеют маркировку в виде ярлыка с информацией о контроле выхлопа, что представляет собой постоянное свидетельство о сертификации EPA.

▲ ПРЕДУПРЕЖДЕНИЕ

В выхлопе у данного двигателя содержатся химические соединения, которые в штате Калифорния признаны вызывающими онкологические заболевания, патологии родов и другие нарушения репродуктивной функции.

Заявление о гарантии

Изделие, которое Вы приобрели, поставляется с **ограниченной гарантией** компании «Mercury Marine», а условия гарантии изложены в разделе **Информация о гарантии** данного руководства. Положение о гарантии содержит описание случаев, которые подпадают и которые не подпадают под действие гарантии, продолжительность действия, как лучше всего обеспечить распространение гарантии, **важные случаи отрицаний и ограничения по повреждениям**, а также другую соответствующую информацию. Изучите эту важную информацию.

Описание и технические данные, приведенные в данном руководстве, имели силу на момент подписания к печати. Компания «Mercury Marine», которая постоянно работает над совершенствованием своей продукции, сохраняет за собой права на прекращение выпуска моделей в любое время, изменение технических характеристик, конструкции, методов или технологических процессов без направления предварительного извещения и не принимает никаких обязательств.

Mercury Marine, Fond du Lac, Wisconsin U.S.A.

Litho in U.S.A.

© 2009, Mercury Marine

«Mercury», «Mercury Marine», «MerCruiser», «Mercury MerCruiser», «Mercury Racing», «Mercury Precision Parts», «Mercury Propellers», «Mariner», «Quicksilver», «#1 On The Water», «Alpha», «Bravo», «Pro Max», «OptiMax», «Sport-Jet», «K-Planes», «MerCathode», «RideGuide», «SmartCraft», «Zero Effort», «M» с логотипом «Waves», «Mercury» с логотипом «Waves» и логотип «SmartCraft» являются зарегистрированными торговыми марками корпорации «Brunswick Corporation». Логотип «Mercury Product Protection» является зарегистрированным знаком обслуживания корпорации «Brunswick Corporation».

Заявление о соответствии - стандартный 2-тактный подвесной двигатель

Изготовитель:

Tohatsu Marine Corporation (TMC)
Совместное предприятие «Mercury Marine»
Shimodaira 4495-9, Komagane-City,
Nagano, Japan (Япония) 399-4101

Уполномоченный представитель:

Brunswick Marine in EMEA Inc.
Parc Industriel de Petit-Rechain
B-2800 Verviers, Belgium (Бельгия)

Директива о безопасности машинного оборудования

98/37/EC

Принципы обеспечения безопасности (1.1.2)	ISO 12100-1; ISO 12100-2; EN 1050
Шум (1.5.8)	ICOMIA 39/94
Вибрация (1.5.9)	ICOMIA 38/94

Тип двигателя: Подвесной двигатель
Тип топлива: Бензин
Цикл сгорания: 2-тактный

Ответственность за издание настоящего заявления лежит исключительно на Mercury Marine и Brunswick Marine in EMEA Inc.

Фамилия / должность:



Марк Д. Шваберо (Mark D. Schwabero)
Президент, Mercury Marine, Fond du Lac, WI USA (США)

Дата и место выпуска:

20 ноября 2008 года
Mercury Marine, Fond du Lac, WI USA (США)
Контакт для получения информации о европейских нормах:
Отдел нормативов и безопасности продукции
Mercury Marine, Fond du Lac, WI USA (США)

ОГЛАВЛЕНИЕ

Информация о гарантии

Передача гарантии.....	1
Передача защиты изделий Mercury (план расширенного обслуживания)	1
Регистрация гарантии в Соединенных Штатах и Канаде.....	1
Ограниченная гарантия на подвесные двигатели.....	2
3-летняя ограниченная гарантия против коррозии.....	3
Гарантийное покрытие и исключения.....	5

ОБЩАЯ ИНФОРМАЦИЯ

Ответственность человека, управляющего судном'.....	7
Перед эксплуатацией подвесного двигателя.....	7
Допустимая предельная мощность и нагрузка судна.....	8
Эксплуатация скоростного и сверхмощного судна.....	8
Модели с устройством дистанционного управления подвесным двигателем.....	8
Дистанционное управление рулем (предупреждение).....	9
Выключатель со шнуром дистанционной остановки двигателя.....	9
Защита людей, находящихся в воде.....	11
Предупреждения, связанные с безопасностью пассажиров - понтонные и палубные катера.....	11
Подпрыгивание на волнах и в спутной струе.....	13
Столкновение с подводными препятствиями.....	14
Выбросы выхлопных газов.....	15
Выбор вспомогательных устройств для Вашего подвесного двигателя.....	16
Советы по безопасному хождению на лодках.....	16
Запись серийного номера.....	17
Технические характеристики моделей 40/50 (включая британские единицы).....	19

УСТАНОВКА

Мощность лодки в лошадиных силах.....	34
Установка подвесного двигателя.....	34
Установка пульта дистанционного управления.....	38
Установка кабелей блока дистанционного управления (со стороны БДУ).....	38
Установка на лодку блока дистанционного управления.....	38
Подключение блока дистанционного управления к двигателю.....	39
Подключение жгута электрических кабелей.....	42
Установка стержня тяги рулевого механизма.....	44
Установка аккумуляторной батареи.....	45
Выбор гребного винта.....	46

ТРАНСПОРТИРОВКА

Снятие двигателя.....	47
Перемещение двигателя.....	47
Буксирование лодки с подвесным двигателем.....	48
Швартовка лодки с поднятым в наклонном положении двигателем.....	49
Хранение двигателя.....	52
Транспортировка переносных топливных баков.....	54

ОГЛАВЛЕНИЕ

ТОПЛИВО и МАСЛО

Рекомендации по топливу.....	55
Рекомендуемое масло.....	56
Модели без впрыска масла: МН, ЕН.....	56
Модели с впрыском масла: ЕНО, ЕНРО, ЕО, ЕРО.....	56

ХАРАКТЕРИСТИКИ И ОРГАНЫ УПРАВЛЕНИЯ

Особенности дистанционного управления.....	59
Наклон подвесного двигателя.....	59
Эксплуатация двигателя при плавании на мелководье.....	59
Регулировка триммера.....	60
Регулировка трения при управлении рулем.....	63
Регулировка силы трения поворота рукоятки дроссельной заслонки.....	64
Регулировка триммера.....	65

ЭКСПЛУАТАЦИЯ

Проверка перед запуском.....	67
Эксплуатация при температуре ниже 0°.....	67
Эксплуатация в соленой или загрязненной воде.....	67
Эксплуатация на большой высоте над уровнем моря.....	67
процедуру обкатки двигателя.....	68
Запуск двигателя.....	68
Переключение передач.....	76
Аварийный запуск двигателя.....	78
Остановка двигателя.....	82

ТЕХНИЧЕСКОЕ ОБСЛУЖИВАНИЕ

Уход за подвесным двигателем.....	86
Правила EPA.....	86
Выхлопные газы по нормам Агентства по охране окружающей среды (EPA).....	87
График проверки и технического обслуживания.....	87
Промывка системы охлаждения.....	88
Снятие и установка верхнего кожуха.....	89
Проверка аккумуляторной батареи.....	90
Топливная система.....	90
Замена предохранителя - Модели с дистанционным электрическим запуском.....	92
Антикоррозийный анод.....	93
Замена гребного винта.....	93
Проверка и замена свечи зажигания.....	96
Места для смазывания.....	97
Смазка коробки передач.....	98
Затопленный подвесной двигатель.....	100

ОГЛАВЛЕНИЕ

ХРАНЕНИЕ

Подготовка к хранению.....	101
Защита наружных деталей подвесного двигателя.....	101
Защита внутренних деталей двигателя.....	102
Коробка передач.....	102
Положение подвесного двигателя при хранении.....	102
Хранение аккумуляторных батарей.....	102
Проверка до начала сезона эксплуатации.....	102

УСТРАНЕНИЕ НЕИСПРАВНОСТЕЙ

Стартер не проворачивает двигатель (модели с электропуском).....	104
Двигатель не запускается.....	104
Двигатель работает неравномерно.....	104
Ухудшение работы.....	105
Батарея не удерживает заряд.....	105

НЕОБХОДИМЫЕ ЧАСТИ И ДЕТАЛИ

Необходимые детали.....	106
Выбор гребного винта.....	106
ПРИМЕЧАНИЕ:.....	108

ПРИНАДЛЕЖНОСТИ

Дополнительные принадлежности.....	110
------------------------------------	-----

СЕРВИСНАЯ ПОМОЩЬ ВЛАДЕЛЬЦУ

Местный ремонтный сервис.....	114
Сервисное обслуживание вдали от места жительства.....	114
Запросы относительно запасных частей и принадлежностей.....	114
Сервисное обслуживание.....	114
Офисы по обслуживанию покупателей компании «Mercury Marine».....	114

СХЕМЫ СОЕДИНЕНИЙ

Схемы электрических подключений.....	116
Сокращения цветового кода проводки.....	117

ИНФОРМАЦИЯ О ГАРАНТИИ

Передача гарантии

Ограниченная гарантия может быть передана следующему покупателю, но только на оставшийся неиспользованным период ограниченной гарантии. Это не относится к изделиям, используемым в коммерческих целях.

Чтобы передать гарантию следующему владельцу, отошлите факсом в Отдел гарантийного учета "Mercury Marine" копию чека на проданный товар или соглашение о покупке, имя нового владельца, адрес и серийный номер двигателя. В Соединенных Штатах Америки и Канаде отправлять по адресу:

Mercury Marine
Attn: Warranty Registration Department
W6250 W. Pioneer Road
P.O. Box 1939
Fond du Lac, WI 54936-1939
920-929-5054
Факс 920-929-5893

После обработки данных, связанных с передачей гарантии, "Mercury Marine" вышлет по почте новому владельцу изделия подтверждение о регистрации.

Это – бесплатная услуга.

В отношении изделий, приобретенных за пределами США и Канады, необходимо обратиться к дистрибьютору в вашей стране или в ближайший сервисный центр "Marine Power".

Передача защиты изделий Mercury (план расширенного обслуживания)

Оставшееся гарантийное покрытие в соответствии с планом по защите изделий Mercury передается следующему покупателю двигателя в течение тридцати (30) дней от даты продажи. Контракты, которые не были переданы в течение тридцати (30) дней после следующей покупки, больше не являются действительными, а на изделие больше не распространяется покрытие по условиям контракта.

Для передачи плана следующему покупателю обратитесь в отдел защиты изделий Mercury или к авторизованному дилеру, чтобы получить бланк запроса передачи. Передайте в отдел защиты изделий Mercury чек, подтверждающий покупку, заполненный бланк запроса передачи и чек к оплате «Mercury Marine» на сумму 50,00 долларов США (за каждый двигатель) для компенсации расходов на передачу.

Покрытие по данному плану не может передаваться с одного изделия на другое или на те применения, к которым это не относится.

Сертифицированные планы для бывших в употреблении двигателей не могут передаваться.

Для получения помощи обращайтесь в отдел защиты изделий Mercury по телефону 1-888-427-5373 с 7:30 утра до 4:30 вечера, центральное поясное время (CST), с понедельника по пятницу, или по электронной почте, по адресу mpc_support@mercurymarine.com.

Регистрация гарантии в Соединенных Штатах и Канаде

За пределами Соединенных Штатов Америки и Канады - сверьтесь с Вашим местным дистрибьютором.

1. Вы можете изменить свой адрес в любой момент, в том числе при подаче гарантийной претензии, позвонив в «Mercury Marine» или отправив письмо или факс с указанием своей фамилии, старого адреса, нового адреса и серийного номера двигателя в адрес отдела регистрации гарантии «Mercury Marine». Ваш дилер также может оформить это изменение информации.

Mercury Marine
Attn: Warranty Registration Department
W6250 W. Pioneer Road
P.O. Box 1939
Fond du Lac, WI 54936-1939
920-929-5054
Факс 920-929-5893

ИНФОРМАЦИЯ О ГАРАНТИИ

ПРИМЕЧАНИЕ: Mercury Marine и любой дилер должны вести списки регистрации изделий для судов, продаваемых в Соединенных Штатах, на случай, если в соответствии с Федеральным законом о безопасности (Federal Safety Act) потребуется дать извещение о несоответствии изделия.

2. Чтобы изделие подпадало под действие гарантии, оно должно быть зарегистрировано в Mercury Marine. Во время продажи дилер должен заполнить регистрацию гарантии и незамедлительно направить ее в Mercury Marine через сеть MercNET, по электронной почте или обычной почтой. По получении этой регистрации гарантии Mercury Marine выполнит регистрацию.
3. После обработки регистрации гарантии Mercury Marine пошлет по почте покупателю изделия подтверждение регистрации. Если это подтверждение регистрации не будет получено в течение 30 дней, пожалуйста, немедленно обратитесь к дилеру, продавшему Вам изделие. Действие гарантии начинается только после того, как изделие будет зарегистрировано в Mercury Marine.

Ограниченная гарантия на подвесные двигатели

За пределами Соединенных Штатов Америки и Канады - сверьтесь с Вашим местным дистрибьютором.

ЧТО ПОКРЫВАЕТ ГАРАНТИЯ: Компания Mercury Marine гарантирует в течение описанного ниже периода, что ее новые изделия Outboard и Jet не имеют дефектов материалов и качества изготовления.

ПРОДОЛЖИТЕЛЬНОСТЬ ГАРАНТИЙНОГО ПОКРЫТИЯ: Настоящая ограниченная гарантия действует в течение 1 (одного) года с даты первой продажи данного изделия либо с даты начала его эксплуатации, в зависимости от того, что наступило раньше. Ремонт или замена деталей или проведение технического обслуживания по настоящей гарантии не продлевает гарантийного периода сверх первоначально установленной даты. Гарантия, срок которой еще не истек, может быть передана от одного покупателя, использующего изделие для отдыха, следующему покупателю, использующему изделие для отдыха, после надлежащей перерегистрации данного изделия. Гарантийное покрытие, срок которого еще не истек, не может передаваться между покупателями, если хотя бы один из них использует изделие в коммерческих целях. Использование в коммерческих целях определяется как любое использование изделия, связанное с работой, или любое другое использование изделия, создающее доход, в течение любой части гарантийного срока, даже если изделие используется в этих целях только эпизодически.

УСЛОВИЯ, КОТОРЫЕ НЕОБХОДИМО УДОВЛЕТВОРИТЬ ДЛЯ ПОЛУЧЕНИЯ ГАРАНТИЙНОГО ПОКРЫТИЯ: Гарантийное покрытие предоставляется только розничным покупателям, которые приобретают изделие у дилера, уполномоченного компанией «Mercury Marine» распределять это изделие в стране, в которой имела место продажа, и только после того, как закончен и документирован процесс предпродажной инспекции, предписанный компанией «Mercury Marine». Действие гарантии начинается после надлежащей регистрации изделия уполномоченным дилером. Для сохранения гарантийного покрытия необходимо своевременно проводить техническое обслуживание в соответствии с настоящим руководством. «Mercury Marine» сохраняет за собой право ставить условием гарантийного обслуживания предоставление доказательства выполнения надлежащего технического обслуживания.

ЧТО СДЕЛАЕТ КОМПАНИЯ «MERCURY»: Единственная и исключительная обязанность компании «Mercury» по настоящей гарантии ограничивается, по нашему выбору, ремонтом дефектной детали, заменой такой детали или деталей новыми деталями или сертифицированными компанией «Mercury Marine» заново отремонтированными деталями или возмещением покупной цены изделия «Mercury». Компания Mercury Marine сохраняет за собой право время от времени улучшать или модифицировать изделия без принятия на себя обязательств модифицировать ранее изготовленные изделия.

КАК ПОЛУЧИТЬ ГАРАНТИЙНОЕ ПОКРЫТИЕ: Покупатель должен предоставить компании «Mercury Marine» приемлемую возможность отремонтировать изделие и обеспечить надлежащий доступ к изделию для выполнения гарантийного обслуживания. Гарантийные претензии следует предъявлять путем доставки изделия для проверки дилеру «Mercury Marine», уполномоченному обслуживать это изделие. Если покупатель не может доставить изделие такому дилеру, он должен уведомить об этом в письменной форме компанию «Mercury Marine». После этого наша компания организует осмотр и гарантийный ремонт изделия. В этом случае покупатель понесет все транспортные расходы и/или расходы, связанные с затратами времени на поездку. Если предоставленная услуга не охватывается настоящей гарантией, покупатель оплачивает все работы, связанные с ее предоставлением, и израсходованные при этом материалы, а также несет все прочие расходы, связанные с предоставлением этой услуги. Покупатель не должен отправлять изделие или его детали непосредственно в компанию «Mercury Marine», за исключением случаев, когда компания «Mercury Marine» попросит об этом. Чтобы получить гарантийное обслуживание, необходимо при обращении за гарантийным обслуживанием представить дилеру доказательство зарегистрированного права собственности.

ИНФОРМАЦИЯ О ГАРАНТИИ

ЧТО НЕ ПОКРЫВАЕТ ГАРАНТИЯ: Настоящая ограниченная гарантия не покрывает детали, подлежащие замене при текущем техническом обслуживании; наладки; регулировки; нормальный износ и срабатывание; повреждения в результате неправильного обращения, неправильной эксплуатации; использование гребного винта или передаточного отношения, которые не позволяют двигателю работать с рекомендуемой скоростью вращения при полностью открытой дроссельной заслонке (см. «Руководство по эксплуатации и техническому обслуживанию»); эксплуатацию изделия не в соответствии с разделом «Рекомендуемый рабочий цикл» «Руководства по эксплуатации и техническому обслуживанию»; небрежность; аварии; затопление; неправильную установку (технические требования и методы правильной установки изложены в инструкции по установке двигателя); неправильный сервис; использование принадлежности или детали, изготовленной или проданной не нами; крыльчатку и втулки струйного насоса; эксплуатацию с использованием топлив, масел или смазок, которые непригодны для использования с данным изделием (см. «Руководство по эксплуатации и техническому обслуживанию»); изменение или снятие деталей; попадание в двигатель воды через топливозаборник, воздухозаборник или выхлопную систему; или повреждение изделия из-за недостаточного количества охлаждающей воды вследствие закупорки системы охлаждения посторонними предметами; работу двигателя вне воды; слишком высокую установку двигателя на транце; или плавание на катере со слишком большим дифферентом двигателя «из воды». Использование данного изделия в любое время, даже предыдущим владельцем изделия, для гонок или другой соревновательной деятельности или эксплуатация с коробкой передач гоночного типа делает настоящую гарантию недействительной.

Настоящая гарантия не покрывает расходы, связанные с вытаскиванием из воды, спуском на воду, буксированием, хранением, телефонные расходы, арендную плату, неудобство, платы за пользование стапелем, стоимость страхового покрытия, платы по зимам, потерю времени, потерю дохода или любые другие виды предвидимых или косвенных убытков. Кроме того, настоящая гарантия не распространяется на расходы, связанные со снятием и/или заменой лодочных переборок или материалов с целью получения доступа, затрудненного конструкцией катера, к изделию.

Компания «Mercury Marine» не дала никакому лицу или организации, включая уполномоченных дилеров «Mercury Marine», права делать какие-либо заявления, репрезентации или давать гарантии относительно данного изделия, за исключением тех, которые содержатся в настоящей ограниченной гарантии, а если такие заявления, репрезентации или гарантии даны, они не будут иметь исковую силу против компании «Mercury Marine».

Для дополнительной информации относительно событий и обстоятельств, покрываемых и не покрываемых настоящей гарантией, см. раздел «Гарантийное покрытие» «Руководства по эксплуатации и техническому обслуживанию», включенный в настоящую гарантию путем отсылки.

ОТКАЗЫ И ОГРАНИЧЕНИЯ:

НАСТОЯЩИМ НЕПОСРЕДСТВЕННО ОТРИЦАЮТСЯ ПОДРАЗУМЕВАЕМЫЕ ГАРАНТИИ ПРИГОДНОСТИ ДЛЯ ПРОДАЖИ И СООТВЕТСТВИЯ КАКОЙ-ЛИБО КОНКРЕТНОЙ ЦЕЛИ. ЧТО КАСАЕТСЯ ТАКИХ ПОДРАЗУМЕВАЕМЫХ ГАРАНТИЙ, ОТКАЗАТЬСЯ ОТ КОТОРЫХ НЕВОЗМОЖНО, ИХ ДЕЙСТВИЕ ОГРАНИЧИВАЕТСЯ СРОКОМ ДЕЙСТВИЯ НАШЕЙ ПРЯМОЙ ГАРАНТИИ. ДАННАЯ ГАРАНТИЯ НЕ ПРЕДУСМАТРИВАЕТ ПОКРЫТИЯ КАКИХ-ЛИБО ПОБОЧНЫХ И КОСВЕННЫХ УБЫТКОВ. ЗАКОНЫ, ДЕЙСТВУЮЩИЕ В НЕКОТОРЫХ СТРАНАХ, ШТАТАХ И ПРОВИНЦИЯХ, НЕ ДОПУСКАЮТ СФОРМУЛИРОВАННЫХ ВЫШЕ ОТКАЗОВ, ОГРАНИЧЕНИЙ И ИСКЛЮЧЕНИЙ. КАК СЛЕДСТВИЕ, ЭТИ ОТКАЗЫ, ОГРАНИЧЕНИЯ И ИСКЛЮЧЕНИЯ МОГУТ НА ВАС НЕ РАСПРОСТРАНЯТЬСЯ. НАСТОЯЩАЯ ГАРАНТИЯ ПРЕДОСТАВЛЯЕТ ВАМ ОПРЕДЕЛЕННЫЕ ЮРИДИЧЕСКИЕ ПРАВА, И ВЫ МОЖЕТЕ ОБЛАДАТЬ ДРУГИМИ ЮРИДИЧЕСКИМИ ПРАВАМИ, КОТОРЫЕ РАЗЛИЧНЫ В РАЗЛИЧНЫХ СТРАНАХ, ШТАТАХ И ПРОВИНЦИЯХ.

3-летняя ограниченная гарантия против коррозии

НА ЧТО РАСПРОСТРАНЯЕТСЯ ГАРАНТИЯ: Компания Mercury Marine гарантирует, что каждый новый двигатель марки Mercury, Mariner, Mercury Racing, Sport Jet, M² Jet Drive, Tracker, будь то подвесной Mercury Marine, бортовой Mercury MerCruiser или кормовой двигатель (Product) не будет выходить из строя непосредственно по причине коррозии в течение периода времени, указанного ниже.

ИНФОРМАЦИЯ О ГАРАНТИИ

ПРОДОЛЖИТЕЛЬНОСТЬ ДЕЙСТВИЯ: Настоящая ограниченная гарантия против коррозии действует в течение 3 (трех) лет с даты первой продажи данного изделия либо с даты начала его эксплуатации, в зависимости от того, что наступило раньше. Ремонт или замена деталей, равно как и выполнение сервисных работ в рамках настоящей гарантии, не влекут за собой продление гарантийного срока сверх первоначально установленной даты его истечения. Гарантийное покрытие, срок которого еще не истек, может быть передано следующему покупателю (не использующему двигатель в коммерческих целях) после надлежащей перерегистрации данного изделия.

УСЛОВИЯ, КОТОРЫЕ ДОЛЖНЫ БЫТЬ ВЫПОЛНЕНЫ ДЛЯ ПОЛУЧЕНИЯ ГАРАНТИЙНОГО ПОКРЫТИЯ: Гарантийное покрытие предоставляется только розничным покупателям, которые приобретают изделие у Дилера, уполномоченного компанией Mercury Marine распространять это изделие в стране, в которой имела место продажа, и только после того, как выполнена и документально оформлена предпродажная подготовка, предписанная компанией Mercury Marine. Гарантийное покрытие становится доступным для пользователя после надлежащей регистрации изделия уполномоченным дилером. Для сохранения гарантийного покрытия на катере должны использоваться устройства для предотвращения коррозии, указанные в «Руководстве по эксплуатации и техническому обслуживанию», и должно своевременно выполняться текущее техническое обслуживание, описанное в «Руководстве по эксплуатации и техническому обслуживанию» (включая, без ограничения, замену протекторных анодов, применение предписанных смазок и подкраску задир и царапин). Mercury Marine сохраняет за собой право обеспечивать гарантийное покрытие при условии представления доказательства выполнения надлежащего технического обслуживания.

ЧТО СДЕЛАЕТ КОМПАНИЯ MERCURY: Единственная и исключительная обязанность компании Mercury Marine по настоящей гарантии ограничивается, по нашему выбору, ремонтом корродированной детали, заменой такой детали или деталей новыми деталями или сертифицированными компанией Mercury Marine заново отремонтированными деталями, или возмещением покупной цены изделия Mercury Marine. Mercury Marine сохраняет за собой право время от времени улучшать или модифицировать изделия без принятия на себя обязательств модифицировать ранее изготовленные изделия.

КАК ПОЛУЧИТЬ ГАРАНТИЙНОЕ ПОКРЫТИЕ: Покупатель должен дать компании Mercury Marine приемлемую возможность отремонтировать изделие и надлежащий доступ к изделию для выполнения гарантийного обслуживания. Гарантийные рекламации следует предъявлять, доставляя изделие для проверки дилеру Mercury Marine, уполномоченному обслуживать это изделие. Если покупатель не может доставить изделие такому дилеру, он должен уведомить об этом в письменной форме компанию Mercury Marine. После этого наша компания организует осмотр и гарантийный ремонт изделия. В этом случае покупатель несет все транспортные расходы и/или расходы, связанные с потерей времени на поездку. Если предоставленная услуга не покрывается настоящей гарантией, покупатель оплачивает работу, связанную с ее предоставлением и израсходованные при этом материалы, а также несёт любые расходы, связанные с предоставлением этой услуги. Покупатель не должен отправлять изделие или его детали непосредственно в компанию Mercury Marine, за исключением случаев, когда компания Mercury Marine попросит об этом. Для получения гарантийного покрытия необходимо в момент обращения за гарантийным обслуживанием предоставить дилеру доказательство зарегистрированного владения.

НА ЧТО НЕ РАСПРОСТРАНЯЕТСЯ ГАРАНТИЯ: Настоящая ограниченная гарантия не распространяется на коррозию электросистемы; коррозию, явившуюся результатом повреждения, неправильного обращения или неправильного обслуживания; коррозию, приводящую к чисто косметическому повреждению; коррозию принадлежностей, приборов и систем рулевого управления; коррозию установленного на заводе-изготовителе водомётного двигателя; на повреждения, вызванные водорослями; на изделие, проданное со сроком ограниченной гарантии менее одного года; на запасные части (детали, приобретённые покупателем); на изделия, применяемые в коммерческих целях. Использование в коммерческих целях определяется как любое использование изделия, связанное с работой или наймом на работу, или любое другое использование изделия, в результате которого получают доход, в течение любой части гарантийного периода, даже если изделие используется в этих целях только эпизодически.

ИНФОРМАЦИЯ О ГАРАНТИИ

Настоящая гарантия против коррозии не распространяется на коррозионные повреждения, вызванные блуждающими электрическими токами (подсоединение к береговым источникам питания, находящиеся поблизости катера, подводные металлические детали); для защиты от таких повреждений следует применять систему антикоррозионной защиты, например, Mercury Precision Parts или систему Quicksilver MerCathode и/или Galvanic Isolator. Настоящая ограниченная гарантия также не распространяется на коррозионные повреждения, вызванные неправильным применением красок на медной основе для необрастающих покрытий. Если требуется защита от обрастания для катеров с подвесными (Outboard) двигателями и двигателями MerCruiser рекомендуется применять краски для необрастающих покрытий на основе трибутилтинадипата (ТБТА). В тех местах, где законом запрещено применение красок на основе ТБТА, для корпуса и транца можно применять краски на медной основе. Не наносите краску на подвесной двигатель или на двигатель MerCruiser. Кроме того, нужно позаботиться о том, чтобы избежать наличия электрического соединения между изделием, находящимся на гарантии, и краской. Для изделия MerCruiser неокрашенное пространство размером, по крайней мере, 38 мм (1,5 дюйма) должно быть оставлено вокруг узла транца. Для уточнения дополнительных подробностей см. «Руководство по эксплуатации и техническому обслуживанию».

Для дополнительной информации относительно событий и обстоятельств, покрываемых и не покрываемых настоящей гарантией, см. раздел «Гарантийное покрытие» «Руководства по эксплуатации и техническому обслуживанию», включенный в настоящую гарантию путем отсылки.

ОТКАЗЫ И ОГРАНИЧЕНИЯ:

НАСТОЯЩИМ ПРЯМО ОТРИЦАЮТСЯ ПОДРАЗУМЕВАЕМЫЕ ГАРАНТИИ ПРИГОДНОСТИ ДЛЯ ПРОДАЖИ И СООТВЕТСТВИЯ КАКОЙ-ЛИБО КОНКРЕТНОЙ ЦЕЛИ. ЧТО КАСАЕТСЯ ТАКИХ ПОДРАЗУМЕВАЕМЫХ ГАРАНТИЙ, ОТРИЦАТЬ СУЩЕСТВОВАНИЕ КОТОРЫХ НЕВОЗМОЖНО, ИХ ДЕЙСТВИЕ ОГРАНИЧИВАЕТСЯ СРОКОМ ДЕЙСТВИЯ НАШЕЙ ВПРЯМУЮ СФОРМУЛИРОВАННОЙ ГАРАНТИИ. ДАННАЯ ГАРАНТИЯ НЕ ПРЕДУСМАТРИВАЕТ ПОКРЫТИЯ КАКИХ-ЛИБО ДОПОЛНИТЕЛЬНЫХ И КОСВЕННЫХ УБЫТКОВ. ЗАКОНЫ, ДЕЙСТВУЮЩИЕ В НЕКОТОРЫХ СТРАНАХ, ШТАТАХ И ПРОВИНЦИЯХ, НЕ ДОПУСКАЮТ ПРИМЕНЕНИЕ СФОРМУЛИРОВАННЫХ ВЫШЕ ОТКЛОНЕНИЙ, ОГРАНИЧЕНИЙ И ИСКЛЮЧЕНИЙ. КАК СЛЕДСТВИЕ, ЭТИ ОТКАЗЫ, ОГРАНИЧЕНИЯ И ИСКЛЮЧЕНИЯ МОГУТ НА ВАС НЕ РАСПРОСТРАНЯТЬСЯ. НАСТОЯЩАЯ ГАРАНТИЯ ПРЕДОСТАВЛЯЕТ ВАМ ОПРЕДЕЛЕННЫЕ ЮРИДИЧЕСКИЕ ПРАВА, И ВЫ МОЖЕТЕ ОБЛАДАТЬ ДРУГИМИ ЮРИДИЧЕСКИМИ ПРАВАМИ, КОТОРЫЕ ОТЛИЧАЮТСЯ В РАЗЛИЧНЫХ СТРАНАХ, ШТАТАХ И ПРОВИНЦИЯХ.

Гарантийное покрытие и исключения

Цель этого раздела – помочь устранить некоторые общераспространённые недопонимания относительно гарантийного покрытия. Приводимая ниже информация объясняет некоторые виды сервиса, на которые гарантия не распространяется. Нижеизложенные положения были включены, в форме указания на них, в Трехлетнюю ограниченную гарантию при отказе, вызванным коррозией, в Международную ограниченную гарантию на подвесные двигатели и в Ограниченную гарантию в США и Канаде на подвесные двигатели.

Необходимо помнить, что такая гарантия покрывает ремонтные работы, необходимые в течение гарантийного периода, связанные с дефектами материала и изготовления. Ошибки при установке, аварии, нормальный износ и ряд других причин, воздействующих на изделие, на покрываются.

Гарантия ограничивается дефектами в материале или изготовлении, но только если продажа заказчику имела место в стране, сбыт в которой был авторизован нами.

Если возникнут вопросы в отношении гарантийного покрытия, просьбы обращаться к авторизованному дилеру. Он будет рад ответить на любые Ваши вопросы.

ОБЩИЕ ИСКЛЮЧЕНИЯ ИЗ ГАРАНТИИ

1. Мелкие регулировки и настройки, включая проверку, очистку или регулировку свечей зажигания, деталей системы зажигания, установок карбюратора, фильтров, ремней, органов управления и проверку смазки, производимую в связи с нормальным сервисом.
2. Блоки водометных приводов фабричной установки - Конкретными деталями, исключенными из гарантии, являются: Крыльчатка водометного привода и гильза водометного привода, поврежденные от удара или в результате износа, а также поврежденные водой подшипники ведущего вала как результат неправильного технического обслуживания.

ИНФОРМАЦИЯ О ГАРАНТИИ

3. Повреждения, вызванные халатностью, отсутствием технического обслуживания, аварией, неправильной эксплуатацией, или же неправильной установкой или обслуживанием.
4. Расходы по снятию с воды, спуску на воду, буксировке, снятию и/или замене переборок катера или материала, связанных с конструкцией катера, для обеспечения необходимого доступа к изделию, все соответствующие транспортные расходы и/или время поездки и т.д. Для проведения гарантийного обслуживания должен быть обеспечен разумный доступ к изделию. Клиент должен доставить изделие авторизированному дилеру.
5. Дополнительная работа по обслуживанию, запрошенная клиентом, помимо той, которая необходима для выполнения гарантийного обязательства.
6. Работа, выполняемая кем-либо помимо авторизированного дилера, может покрываться только в следующих обстоятельствах: При выполнении в экстренной ситуации (когда в данном районе нет авторизированного дилера, который бы мог выполнить эту работу, или при отсутствии средств для съема с воды и т. д., если имеется предварительное разрешение изготовителя на выполнение работы на данном объекте).
7. Любые дополнительные и/или косвенные издержки (плата за хранение, телефонные расходы и расходы на аренду любого рода, причиненное неудобство или же потеря времени или дохода) относятся к ответственности владельца.
8. Использование деталей, помимо деталей Mercury Precision или Quicksilver, при выполнении гарантийного ремонта.
9. Смена масел, смазочных материалов или жидкостей в результате нормального технического обслуживания, является ответственностью клиента, если только их потеря или загрязнение не были вызваны отказом изделия, что делает их подлежащими рассмотрению на предоставление гарантийного покрытия.
10. Участие или подготовка к участию в гонках или другому состязанию, или эксплуатация с нижним узлом гоночного типа.
11. Шум в двигателе не обязательно является указанием на серьезную проблему. Если диагностика указывает на серьезную внутреннюю проблему двигателя, могущую привести к отказу, то причина, вызывающая шум, должна быть устранена в рамках гарантии.
12. Повреждение нижнего узла и/или гребного винта, вызванное столкновением с подводным объектом, считается опасностью, связанной с эксплуатацией на воде.
13. Попадание воды в двигатель через заборник топлива, воздухозаборник или выхлопную систему, или погружение.
14. Отказ любой детали, вызванный отсутствием охлаждающей воды, что является результатом запуска двигателя, не находящегося в воде, забивание впускных магистралей посторонним материалом, слишком высокий подъем двигателя или слишком большой угол наклона двигателя.
15. Использование топлива и смазочных материалов, непригодных для использования с этим изделием. См. раздел Техническое обслуживание.
16. Наша ограниченная гарантия не распространяется на любое повреждение наших изделий, вызванное установкой или использованием деталей и принадлежностей, которые изготовлены или проданы не нами. Гарантия распространяется на неисправности, не относящиеся к использованию указанных деталей или принадлежностей, в том случае, если они во всех других отношениях отвечают условиям ограниченной гарантии на это изделие.

ОБЩАЯ ИНФОРМАЦИЯ

Ответственность человека, управляющего судном¹

Человек, управляющий судном, несёт ответственность за правильную и безопасную эксплуатацию лодки, безопасность пассажиров и команды. Настоятельно рекомендуется, чтобы каждый человек, управляющий судном, полностью прочитал данное руководство и разобрался в нём перед эксплуатацией подвесного двигателя.

Необходимо обеспечить присутствие на борту ещё минимум одного человека, который будет проинструктирован по основам запуска и эксплуатации подвесного двигателя и управления лодкой на тот случай, если человек, управляющий судном, окажется не в состоянии управлять им.

Перед эксплуатацией подвесного двигателя

Внимательно ознакомьтесь с данным руководством. Изучите, как необходимо эксплуатировать подвесной двигатель. В случае возникновения вопросов обращайтесь к своему дилеру.

Соблюдение правил безопасности и эксплуатации в сочетании со здравым смыслом помогут вам избежать получения травм и повреждения лодки.

В данном руководстве и на подвесном двигателе используются следующие предупреждающие знаки и надписи, обращающие ваше внимание на специальные инструкциям по безопасности.

ОПАСНО

Указывает на опасную ситуацию, которая – если не удастся ее избежать – приведет к гибели или серьезной травме.

ПРЕДУПРЕЖДЕНИЕ

Указывает на опасную ситуацию, которая – если не удастся ее избежать – может привести к гибели или серьезной травме.

ПРЕДОСТЕРЕЖЕНИЕ

Указывает на опасную ситуацию, которая – если не удастся ее избежать – может привести к легкой травме или травме средней тяжести.

ПРИМЕЧАНИЕ

Указывает на ситуацию, которая – если не удастся ее избежать – может привести к повреждению двигателя или какой-либо крупной его части.

ОБЩАЯ ИНФОРМАЦИЯ

Допустимая предельная мощность и нагрузка судна

Не перегружайте судно и не превышайте его допустимую предельную мощность. Большинство плавательных транспортных средств снабжены табличками, на которых указаны значения допустимой предельной мощности и нагрузки, определённые изготовителем ТС согласно действующим федеральным нормам. В случае сомнений обращайтесь к дилеру или изготовителю лодки.

U.S. COAST GUARD CAPACITY	
MAXIMUM HORSEPOWER	XXX
MAXIMUM PERSON CAPACITY (POUNDS)	XXX
MAXIMUM WEIGHT CAPACITY	XXX

26777

ПРЕДУПРЕЖДЕНИЕ

Использование подвесного двигателя, мощность которого превышает значение предельной мощности для судна, может: 1) привести к потере управляемости судна; 2) поместить слишком большой вес на транец и изменить проектные параметры плавучести судна; 3) привести к разрушению судна, особенно в области транца. Превышение допустимой мощности судна может привести к получению серьезных травм, смерти или повреждению судна.

Эксплуатация скоростного и сверхмощного судна

Если ваш подвесной двигатель будет установлен на скоростном или сверхмощном судне, с которым вы еще не знакомы, мы рекомендуем вам не эксплуатировать его на большой скорости до того, как вы попросите своего дилера выполнить первоначальную регулировку и совершить ознакомительную демонстрационную поездку с водителем, имеющим опыт работы с вашей комбинацией «судно - подвесной двигатель». Для дополнительной информации получите копию нашей брошюры **Эксплуатация сверхмощного судна** у своего дилера, дистрибьютора или в компании «Mercury Marine».

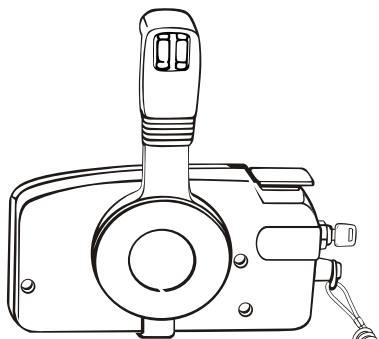
Модели с устройством дистанционного управления подвесным двигателем

Устройство дистанционного управления, соединённое с подвесным двигателем, должно быть снабжено защитным устройством «Запуск только в нейтральном положении». С помощью этого запуск двигателя происходит только в том случае, если переключатель передач находится в нейтральном положении.

ОБЩАЯ ИНФОРМАЦИЯ

⚠ ПРЕДУПРЕЖДЕНИЕ

Запуск двигателя на какой-либо передаче, кроме нейтральной, может привести к серьезным травмам или смертельному исходу. Никогда не пользуйтесь лодкой, не оснащенной защитным устройством для запуска только в нейтральном положении.



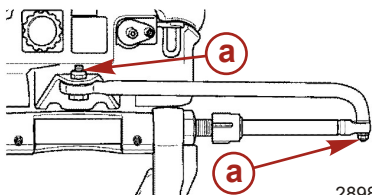
37882

Дистанционное управление рулем (предупреждение)

⚠ ПРЕДУПРЕЖДЕНИЕ

Отсоединение стержня тяги может привести к тому, что лодка внезапно совершит полный крутой поворот. Это потенциально резкое действие может привести к тому, что находящиеся на борту судна люди будут выброшены за борт и подвергнутся опасности получения серьезных травм или гибели.

Стержень тяги рулевого механизма, соединяющий трос рулевого механизма с двигателем, должен быть прикреплен с помощью самоконтращихся гаек. Эти самоконтращиеся гайки никогда нельзя заменять обычными (неконтращимися) гайками, потому что последние под действием вибрации ослабнут и отвинтятся, что позволит стержню тяги отсоединиться.



a - Самоконтращиеся гайки

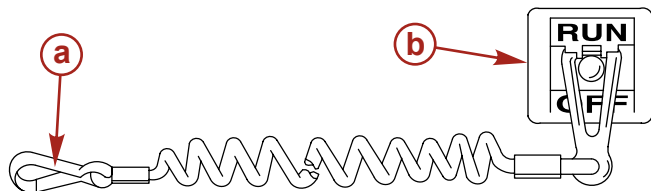
28984

Выключатель со шнуром дистанционной остановки двигателя

Выключатель со шнуром дистанционной остановки двигателя предназначен для выключения двигателя, когда водитель удаляется от водительского места слишком далеко для того, чтобы привести выключатель в действие (как, например, если он будет случайно выброшен с водительского места). Подвесные двигатели с рукояткой румпеля и некоторые устройства дистанционного управления снабжены выключателем со шнуром дистанционной остановки двигателя. Выключатель со шнуром дистанционной остановки двигателя может быть установлен как вспомогательное устройство – обычно на приборной доске или у борта со стороны места для рулевого.

ОБЩАЯ ИНФОРМАЦИЯ

Трос дистанционной остановки представляет собой кабель длиной 122–152 см (4-5 футов) длиной, с элементом, вставляющимся в выключатель на одном конце, и тросом, крепящимся к водителю, - на другом. Шнур свернут в спираль для уменьшения длины в нерастянутом состоянии и снижения вероятности зацепления соседних предметов. Длина шнура в растянутом состоянии подобрана таким образом, чтобы снизить до минимума вероятность случайного приведения в действие выключателя в том случае, если рулевой будет передвигаться в пределах обычного места для рулевого. Если требуется иметь более короткий шнур, то обмотайте шнур вокруг запястья или ноги рулевого, либо завяжите его узлом.



21629

- a - Шнур тросового выключателя
- b - Тросовый переключатель остановки двигателя

Важная информация по технике безопасности. Выключатель со шнуром дистанционной остановки двигателя предназначен для выключения двигателя, когда рулевой слишком далеко удаляется от места для рулевого, чтобы привести выключатель в действие. Это может произойти, если рулевой случайно упадет за борт или, находясь в лодке, удалится достаточно далеко от места для рулевого. Случайные и неосторожные падения за борт наиболее вероятны для определенных видов лодок, например, в надувных лодках или в лодках для ловли окуня с низкими бортами, быстроходных лодках и требующих осторожного обращения легких рыболовных лодках, управляемых с помощью ручного румпеля. Случайное выпадение за борт может также произойти в результате неправильного метода управления, например, если водитель сидит на спинке сиденья или планшире при глиссировании, стоит при глиссировании, сидит на приподнятых настилах рыболовных лодок, глиссирует в мелких водах или водах с препятствиями, отпускает штурвал или рукоятку румпеля, которая тянет лодку в одном направлении, пьет алкогольные напитки или принимает наркотики, или выполняет рискованные маневры на большой скорости.

Приведение в действие выключателя со шнуром дистанционной остановки двигателя приведет к немедленной остановке двигателя, однако, лодка еще в течение некоторого времени продолжит движение по инерции на расстояние, зависящее от скорости и угла поворота в момент выключения двигателя. Тем не менее, лодка не совершит полный оборот. При движении по инерции лодка может причинить такую же серьезную травму тем, кто находится на ее пути, как и при движении с включенным двигателем.

Мы настоятельно рекомендуем проинструктировать всех находящихся в лодке людей по поводу способов запуска и управления, поскольку от них может потребоваться управлять двигателем в экстренной ситуации (например, если рулевой случайно упадет за борт).

Во время управления лодкой существует также возможность случайного или непреднамеренного приведения выключателя в действие. Это может привести к одной или ко всем перечисленным ниже потенциально опасным ситуациям:

- В результате неожиданного прекращения движения вперед находящиеся в лодке люди могут быть выброшены вперед – это особенно касается пассажиров, сидящих впереди, которые могут быть выброшены через нос, и которых затем может ударить коробка передач или гребной винт.
- Потеря мощности и контроля направления при сильном волнении водной поверхности, сильном течении или ветре.
- Потеря управления при швартовке.

ОБЩАЯ ИНФОРМАЦИЯ

Защита людей, находящихся в воде

ВО ВРЕМЯ СОВЕРШЕНИЯ ПРОГУЛКИ ПО ВОДЕ НА ЛОДКЕ

Человеку, находящемуся в воде, крайне трудно быстро уклониться от лодки, движущейся в его направлении даже с малой скоростью.



21604

В обязательном порядке замедляйте ход и будьте исключительно осторожны при движении лодки в тех местах, где в воде могут находиться люди.

Во время движения лодки по инерции и при нейтральном положении коробки передач подвесного двигателя, усилия, оказываемого водой на гребной винт, достаточно для того, чтобы заставить гребной винт вращаться. Это вращение гребного винта в нейтральном положении может привести к получению серьезных травм.

ПРИ СТАЦИОНАРНОМ ПОЛОЖЕНИИ ЛОДКИ

▲ ПРЕДУПРЕЖДЕНИЕ

Немедленно остановите двигатель в том случае, если вблизи вашей лодки в воде находится человек. Находящийся в воде человек может получить серьезную травму при контакте с вращающимся гребным винтом, движущейся лодкой, движущейся коробкой передач или любым твердым предметом, жестко соединенным с движущейся лодкой или коробкой передач.

Прежде, чем позволить людям плавать или находиться в воде вблизи Вашей лодки, переведите подвесной двигатель в нейтральное положение и выключите его.

Предупреждения, связанные с безопасностью пассажиров - понтонные и палубные катера

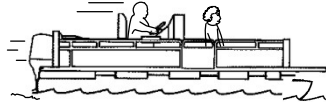
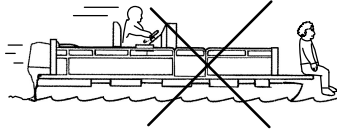
Во время движения катера обязательно следите за месторасположением всех пассажиров. Во время любого движения катера ни в коем случае не позволять пассажирам стоять или использовать сиденья в целях, отличных от установленных для движения со скоростью, превышающей обороты холостого хода. Внезапное уменьшение скорости движения лодки (например, попадание в волну или сильное течение), внезапное торможение или резкое изменение направления движения могут выбросить их вперед или за борт лодки. Пассажиры, упавшие за борт через нос лодки и оказавшиеся между двумя понтонами, могут попасть под работающий подвесной двигатель.

КАТЕРА С ОТКРЫТОЙ ПЕРЕДНЕЙ ПАЛУБОЙ

Во время движения катера никто не должен находиться на палубе перед ограждением. Все пассажиры должны находиться за ограждением.

ОБЩАЯ ИНФОРМАЦИЯ

Люди, находящиеся на передней палубе, могут легко быть выброшены за борт; а у тех, кто сидит, свесив ноги с переднего борта, ноги могут быть захвачены волной, и они могут оказаться в воде.



26782

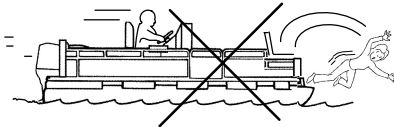
▲ ПРЕДУПРЕЖДЕНИЕ

Избегайте получения серьезных травм или гибели вследствие падения за борт через передний край палубы понтона и при продолжении движения понтона вперед. Во время движения катера держаться на удалении от переднего края палубы и находиться в сидячем положении.

КАТЕРА С УСТАНОВЛЕННЫМИ СПЕРЕДИ, НА ВОЗВЫШЕНИИ, СИДЕНЬЯМИ ДЛЯ РЫБНОЙ ЛОВЛИ

Установленные на возвышении сиденья для рыбной ловли не предназначены для использования при движении лодки со скоростью, превышающей скорость холостого хода или скорость при тролловом лове. Сидеть только на сиденьях, предназначенных для движения при большой скорости.

Любое неожиданное внезапное изменение скорости движения катера может привести к тому, что высоко сидящий пассажир будет выброшен за борт через переднюю часть катера.

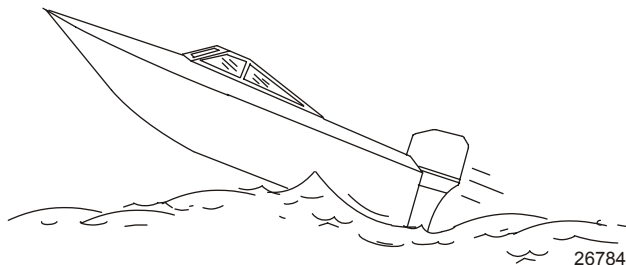


26783

ОБЩАЯ ИНФОРМАЦИЯ

Подпрыгивание на волнах и в спутной струе

Плавание на волнах и в спутной струе является естественной частью катания на лодках, используемых для отдыха. Тем не менее, возникает определённая опасность, если это происходит на достаточно большой скорости, при которой корпус лодки частично или полностью выходит из воды, и особенно при повторном вхождении лодки в воду.



Самое главное в данной ситуации - обеспечить сохранение направления движения лодки в середине прыжка. В противном случае при приводнении лодка может резко повернуться в совершенно новом направлении. При таком резком изменении направления движения находящиеся в лодке люди могут быть выброшены из своих сидений или даже за борт.

▲ ПРЕДУПРЕЖДЕНИЕ

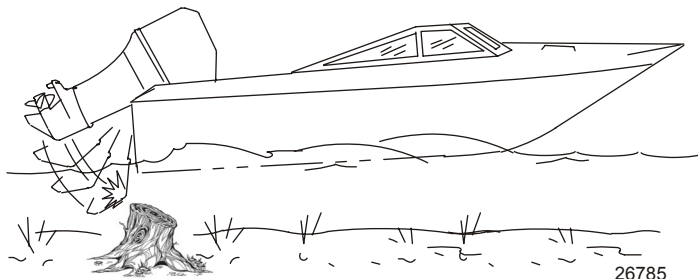
Старайтесь избегать получения серьезных травм или гибели в случае, если вас подбросит в лодке или выбросит за борт после подпрыгивания лодки на волне или в спутной струе. По возможности старайтесь избегать подпрыгивания на волне или в спутной струе. Проинструктируйте всех находящихся в лодке людей о том, чтобы, если произойдет подпрыгивание в спутной струе или на волне, они опустились вниз и держались за любой поручень лодки.

При подпрыгивании лодки на волне или в спутной струе возможна и другая, более редкая опасная ситуация. Если нос взлетевшей лодки наклонится достаточно низко, то при контакте с водой он может пройти под воду, и на мгновение возникнет «эффект подводной лодки». Это может вызвать почти мгновенную остановку лодки, и находящиеся в ней люди полетят вперед. Лодка может также резко повернуться в сторону.

ОБЩАЯ ИНФОРМАЦИЯ

Столкновение с подводными препятствиями

При катании на лодке на мелководье или в местах, где вы предполагаете наличие подводных препятствий, о которые могут удариться подвесной двигатель или дно лодки, снизьте скорость и двигайтесь осторожно. **Самое важное, что вы можете сделать для того, чтобы уменьшить вероятность получения травм или повреждений при столкновении с плавающим или подводным предметом, это контролировать скорость движения лодки. При этих условиях максимальная скорость катера должна быть 24–40 км/ч (от 15 до 25 миль/час).**



⚠ ПРЕДУПРЕЖДЕНИЕ

Во избежание получения серьезных травм или гибели в случае, когда подвесной двигатель целиком или частично войдет в лодку после удара о плавающее или подводное препятствие, максимальная скорость не должна превышать минимальную скорость глиссирования.

При ударе о плавающий или подводный предмет может возникнуть бесчисленное количество различных ситуаций. В результате некоторых таких ситуаций может произойти следующее:

- Часть подвесного двигателя или весь двигатель может сорваться и влететь в лодку.
- Катер может внезапно изменить направление движения. Такое резкое изменение направления движения может привести к тому, что находящиеся в лодке люди будут выброшены из своих сидений или за борт.
- Произойдет быстрое снижение скорости. Это приведёт к тому, что находящиеся в лодке люди будут выброшены вперед или даже за борт.
- Произойдёт повреждение подвесного двигателя и/или лодки при ударе.

Помните, что для того, чтобы уменьшить вероятность получения травмы или повреждений при ударе в таких ситуациях, крайне важно контролировать скорость движения лодки. При движении на участке, где известно о наличии подводных препятствий, скорость движения лодки не должна превышать минимальную скорость глиссирования.

После удара о подводный предмет как можно скорее заглушите двигатель и убедитесь в отсутствии у подвесного мотора повреждённых или ослабленных деталей. Если вы обнаружили или предполагаете какое-либо повреждение, обязательно доставьте подвесной двигатель уполномоченному дилеру для проведения тщательного обследования и необходимого ремонта.

Необходимо также проверить катер на наличие трещин корпуса, трещин транца или протекания воды.

Эксплуатация повреждённой лодки может привести к дополнительному повреждению других деталей подвесного двигателя или ухудшить управление лодкой. В случае необходимости продолжить плавание обязательно значительно уменьшите скорость.

ОБЩАЯ ИНФОРМАЦИЯ

⚠ ПРЕДУПРЕЖДЕНИЕ

Старайтесь избегать получения серьезных травм или гибели в результате потери контроля над движением катера. Продолжение движения при наличии большого повреждения от удара может привести к внезапному отказу какой-либо детали подвесного двигателя при последующем ударе или даже без него. Следует тщательно проверить подвесной двигатель и произвести необходимый ремонт.

Выбросы выхлопных газов

БУДЬТЕ ОСТОРОЖНЫ: ВОЗМОЖНО ОТРАВЛЕНИЕ УГАРНЫМ ГАЗОМ (ОКСИДОМ УГЛЕРОДА)

Оксид углерода присутствует во всех выхлопных газах двигателей внутреннего сгорания. К таким двигателям относятся подвесные, кормовые и бортовые двигатели, приводящие в движение катера, а также генераторы, применяемые для привода различных приспособлений, установленных на катерах. Оксид углерода является смертельно опасным газом без запаха, цвета и вкуса.

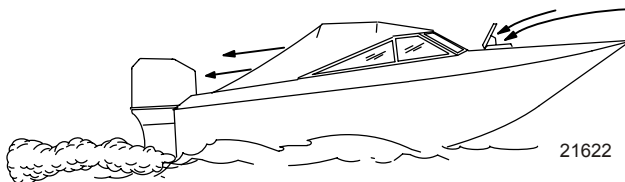
Ранние симптомы отравления оксидом углерода, которые не следует путать с морской болезнью или опьянением, включают головную боль, головокружение и тошноту.

⚠ ПРЕДУПРЕЖДЕНИЕ

Не допускайте работу двигателя при недостаточной вентиляции. Длительное воздействие оксида углерода достаточной концентрации может привести к потере сознания, церебральным нарушениям или смертельному исходу.

НАДЛЕЖАЩАЯ ВЕНТИЛЯЦИЯ

Для удаления дыма обеспечивайте вентиляцию пассажирских помещений, откройте бортовые занавески или носовые люки.



Пример рекомендуемого потока воздуха на катере

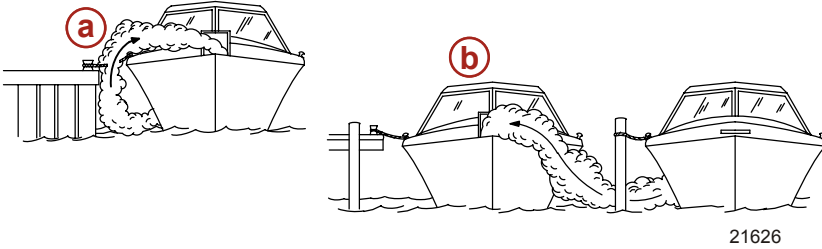
НЕДОСТАТОЧНАЯ ВЕНТИЛЯЦИЯ

При определенных условиях движения и/или направлении ветра в постоянно закрытых или закрываемых брезентом кабинах или рубках с недостаточной вентиляцией может накапливаться оксид углерода. Установить на катере минимум один детектор оксида углерода.

Несмотря на редкость подобного события, в безветренный день пловцы и пассажиры в закрытом пространстве неподвижно стоящего катера либо вблизи работающего двигателя могут подвергнуться воздействию опасной концентрации оксида углерода.

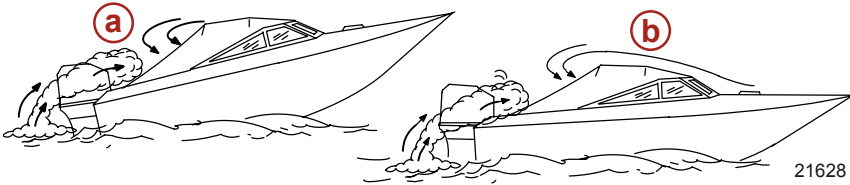
ОБЩАЯ ИНФОРМАЦИЯ

ПРИ НЕПОДВИЖНОМ КАТЕРЕ



- a - Работа двигателя, когда катер пришвартован в замкнутом пространстве.
- b - Швартовка вблизи другого катера, у которого работает двигатель

ПРИ ДВИЖЕНИИ КАТЕРА



- a - Эксплуатация катера со слишком большим углом носового дифферента.
- b - Эксплуатация катера с закрытыми передними люками

Выбор вспомогательных устройств для Вашего подвесного двигателя

Фирменные вспомогательные устройства Mercury Precision или Quicksilver были разработаны и испытаны специально для Вашего подвесного двигателя. Их можно приобрести у дилеров компании Mercury Marine.

Некоторые вспомогательные устройства, которые изготовлены другими компаниями, не предназначены для безопасного использования с вашим подвесным двигателем или его системой управления. Получите и прочитайте инструкции по установке, эксплуатации и техническому обслуживанию для всех выбранных вами вспомогательных устройств.

▲ ПРЕДУПРЕЖДЕНИЕ

Перед установкой вспомогательных устройств обязательно проконсультируйтесь с вашим дилером. Неправильное применение допустимых, или применение недопустимых вспомогательных устройств может привести к получению серьезных травм или гибели человека; выходу двигателя из строя.

Советы по безопасному хождению на лодках

Для того, чтобы насладиться безопасной прогулкой по воде, необходимо ознакомиться с правилами и ограничениями хождения на лодках, существующими в определённой местности и/или в определённой стране, а также помнить следующее.

ОБЩАЯ ИНФОРМАЦИЯ

Пользуйтесь плавучими приспособлениями. Необходимо обеспечить наличие разрешенных к использованию плавсредств для каждого находящегося на борту человека (это закон), они должны находиться в легкодоступном месте.

Не перегружайте лодку. Большинство лодок классифицированы и сертифицированы на максимальную допустимую нагрузку (вес) (см. табличку допустимой предельной мощности и нагрузки Вашей лодки). В случае возникновения сомнений обратитесь к своему дилеру или изготовителю лодки.

Проводите проверку безопасности и требуемое техническое обслуживание. Соблюдайте график регулярного техобслуживания и обеспечьте надлежащее выполнение всех ремонтных работ.

Выучите и соблюдайте все навигационные правила и законы хождения по морским путям. Водители лодок должны закончить курс по технике безопасности при хождении на лодках. В США курсы предлагают следующие организации: 1) U.S. Coast Guard Auxiliary, 2) Power Squadron, 3) Red Cross (Красный Крест) и 4) Ваше местное агентство по наблюдению за соблюдением законов, касающихся хождения на лодках. Запросы можно направлять в Boating Hotline, телефон 1-800-368-5647, или в Boat U.S. Foundation, телефон для информации 1-800-336-BOAT (1-800-336-2628).

Убедитесь в том, что все люди, находящиеся в лодке, правильно сидят. Не позволяйте никому сидеть или находиться в любой части лодки, не предназначенной для такого использования. К этому относятся спинки сидений, планширы, транец, нос, палубы, приподнятое или любое поворачивающееся сиденье для рыбалки - любое место, которое при неожиданном ускорении, внезапной остановке, неожиданной потере управления лодкой или внезапном движении лодки может привести к выбросу человека за борт или в лодку.

Ни в коем случае не катайтесь на лодке, находясь в состоянии алкогольного опьянения или будучи под воздействием наркотиков (это закон). Употребление алкоголя или наркотиков ослабляют вашу способность объективно оценивать ситуацию и резко снижают способность быстро реагировать.

Подготовьте других водителей лодки. Необходимо обеспечить присутствие на борту ещё минимум одного человека, который будет проинструктирован по основам запуска и эксплуатации подвесного двигателя и управления лодкой на случай, если человек, управляющий лодкой, окажется не в состоянии управлять ею.

Посадка пассажиров на лодку. Когда пассажиры садятся в лодку, высаживаются из нее или находятся в задней части (на корме) лодки, всегда останавливайте двигатель. Недостаточно просто переключить подвесной двигатель на нейтральную передачу.

Будьте внимательны. Согласно закону, человек, управляющий судном, должен вести постоянное зрительное и слуховое наблюдение. Водитель должен иметь открытый обзор, особенно перед собой. Ни пассажиры, ни груз, ни сиденье для рыбалки не должны блокировать обзор водителя при управлении лодкой, если скорость лодки превышает скорость холостого хода.

Ни в коем случае не ведите лодку непосредственно позади человека на водных лыжах (существует вероятность его падения). В качестве примера: ваша лодка передвигается со скоростью 40 км/ч (25 миль/час), значит, упавшего в 61 м (200 футов) впереди вас человека на водных лыжах вы переедете через 5 секунд.

Смотрите, нет ли упавших лыжников. При использовании лодки для катания на водных лыжах или подобной деятельности и при возвращении для помощи упавшему лыжнику, всегда держите его по водителскому борту лодки. Водитель должен всегда видеть упавшего лыжника и ни в коем случае не подвезжать задним ходом к лыжнику или любому человеку, находящемуся в воде.

Заявляйте о несчастных случаях. Согласно закону, водители лодок обязаны подавать своему штатному агентству по наблюдению за соблюдением законов Boating Accident Report (Заявление о несчастном случае при хождении на лодке), если их лодка была вовлечена в определённые несчастные случаи. О несчастном случае при хождении на лодке надо заявлять, если, во-первых, имеет место или вероятен смертельный исход, во-вторых, получена травма, требующая большего медицинского вмешательства, чем оказание первой помощи, в-третьих, произошло повреждение лодок или другой собственности, если величина ущерба превышает 500 долларов США, или, в-четвёртых, лодка полностью утрачена. За дальнейшей помощью обращайтесь в местное агентство по наблюдению за соблюдением законов.

Запись серийного номера

Необходимо записать серийный номер и другие важные данные для справки в будущем.

ОБЩАЯ ИНФОРМАЦИЯ

Запишите ниже серийный номер двигателя (на нижней крышке двигателя и на блоке цилиндра). Этот номер потребуется в случае кражи и позволяет быстро идентифицировать изделие.

Серийный номер:
Год модели:
Обозначение модели:
Год производства:
Знак европейской сертификации (если применимо):

ОБЩАЯ ИНФОРМАЦИЯ

Технические характеристики моделей 40/50 (включая британские единицы)

Модель	40/50МН	40/50ЕН	40/50ЕНО
Габаритная длина	1,143 мм		
Габаритная ширина	384 мм		
Габаритная высота	S = 1,225 мм, L = 1,352 мм, UL = 1,479 мм		
Высота транца	S = 403 мм, L = 530 мм, UL = 657 мм		
Вес	S = 72,0, L = 73,5, UL = 75,0 кг	L = 78,5 кг	L = 80,0, UL = 81,5 кг
Максимальная мощность	40 = 29,4 кВт, 50 = 36,8 кВт		
Число оборотов при полностью открытой дроссельной заслонке	40 = 5000–5700, 50 = 5150–5850		
Число цилиндров	3		
Рабочий объем	697 мл		
Диаметр цилиндра и ход поршня	68 x 64 мм		
Выхлопная система	Через винт		
Смазка	Предварительным смешиванием с топливом		Впрыск масла
Соотношение смеси масла с топливом	50:1		120:1–50:1
Система охлаждения	Управляемая термостатом		
Система запуска	Ручная	Электрическая (с резервной ручной)	
Зажигание	Разрядка модульного конденсатора		
Свечи зажигания	40: NGK B7HS-10/BR7HS-10 или Champion L-82C/RL-82C (зазор 1,0 мм), 50: NGK B8HS-10/BR8HS-10 или Champion L-78C/RL-78C (зазор 1,0 мм)		
Генератор	12 В, 130 Вт (12 В, 11 А)		
Регулировка дифферента	Ручная, 6 позиций		
Моторное масло	Mercury или Quicksilver либо рекомендуемое (TC-W3)		

ОБЩАЯ ИНФОРМАЦИЯ

Модель	40/50МН	40/50ЕН	40/50ЕНО
Трансмиссионное масло	Трансмиссионное масло Mercury или Quicksilver либо API GL5, SAE #80 - #90, приблизительно 500 мл.		
Объем топливного бака	25 л. (6,6 галлонов)		
Емкость системы смазки двигателя	-		Приблизительно 2,0 л. (0,53 галлона)
Передаточное число	13:24		
Топливо	Неэтилированный стандартный бензин с октановым числом 87 (октановое число 91 по исследовательскому методу)		

ОБЩАЯ ИНФОРМАЦИЯ

Модель	40/50ЕНРТО	40/50ЕО	40/50ЕНО
Габаритная длина	1143 мм	630 мм	
Габаритная ширина	384 мм	340 мм	355 мм
Габаритная высота	S = 1 225, L = 1 352, UL = 1 479 мм	S = 1 212, L = 1 339, UL = 1 466 мм	
Высота транца	S = 403, L = 530, UL = 657		
Вес	S = 87,5; L = 89,0; UL = 90,5 кг	S = 74,5, L = 76,0 кг	S = 83,5; L = 85,0; UL = 86,5 кг
Максимальная мощность	40 = 29,4 кВт, 50 = 36,8 кВт		
Число оборотов при полностью открытой дроссельной заслонке	40 = 5000–5700, 50 = 5150–5850		
Число цилиндров	3		
Рабочий объем	697 мл		
Диаметр цилиндра и ход поршня	68 x 64 мм		
Выхлопная система	Через винт		
Смазка	Впрыск масла		
Соотношение смеси масла с топливом	120:1–50:1		
Система охлаждения	Управляемая термостатом		
Система запуска	Электрическая (с резервной ручной)	Система электрического	
зажигания	Разрядка модульного конденсатора		
Свечи зажигания	40: NGK B7HS-10/BR7HS-10 или Champion L-82C/RL-82C (зазор 1,0 мм), 50: NGK B8HS-10/BR8HS-10 или Champion L-78C/RL-78C (зазор 1,0 мм)		
Генератор	12 В, 130 Вт (12 В, 11 А)		
Система усилителя дифференциала	Система гидронаклона	Ручная, 6 позиций	Система гидронаклона
Моторное масло	Mercury или Quicksilver либо рекомендуемое (TC-W3)		
Трансмиссионное масло	Трансмиссионное масло Mercury или Quicksilver либо API GL5, SAE #80 - #90, приблизительно 500 мл.		

ОБЩАЯ ИНФОРМАЦИЯ

Модель	40/50ЕНРТО	40/50ЕО	40/50ЕНО
Объем топливного бака	25 Л (6,6 галлонов)		
Емкость системы смазки двигателя	Приблизительно 2,0 Л (0,53 галлона)		
Передаточное число	13:24		
Топливо	Неэтилированный стандартный бензин с октановым числом 87 (октановое число 91 по исследовательскому методу)		

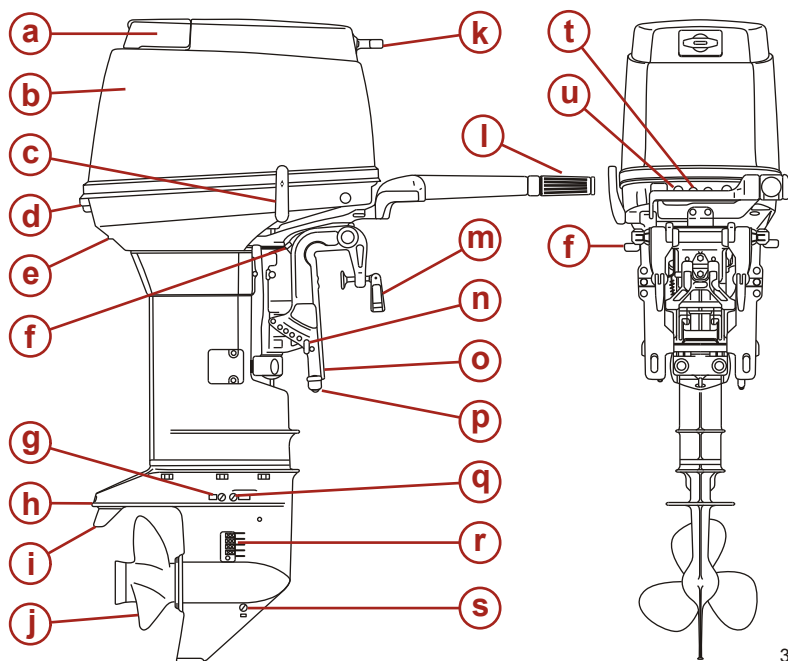
ОБЩАЯ ИНФОРМАЦИЯ

Модель	W50MH	W50EHT	W50EO
Габаритная длина	1 145 мм	630 мм	
Габаритная ширина	384 мм	355 мм	340 мм
Габаритная высота	L = 1 413 мм	L = 1 410 мм	
Высота транца	550 мм		
Вес	L = 79,0 кг	L = 84,0 кг	L = 81,5 кг
Максимальная мощность	36,8 кВт		
Число оборотов при полностью открытой дроссельной заслонке	5150–5850		
Число цилиндров	3		
Рабочий объем	697 мл		
Диаметр цилиндра и ход поршня	68 x 64 мм		
Выхлопная система	Через винт		
Смазка	Предварительным смешиванием с топливом		Впрыск масла
Соотношение смеси масла с топливом	50:1		120:1 - 50:1
Система охлаждения	Управляемая термостатом		
Система запуска	Ручная	Электрическая (с резервной ручной)	Электрическое
зажигание	Разрядка модульного конденсатора		
Свечи зажигания	NGK B8HS-10/BR8HS-10 или Champion L-78C/RL-78C (зазор 1,0 мм)		
Генератор	12 В, 130 Вт (12 В, 11 А)		
Регулировка дифференциала	Ручная, 6 позиций	Система гидронаклона	Ручная, 6 позиций
Моторное масло	Моторное масло Mercury или Quicksilver либо рекомендуемое (TC-W3)		
Трансмиссионное масло	Трансмиссионное масло Mercury или Quicksilver либо API GL5, SAE #80 - #90, приблизительно 700 мл.		
Объем топливного бака	25 л. (6,6 галлонов)		
Емкость системы смазки двигателя	-		приблизительно 2,0 л. (0,53 галлона)
Передаточное число	12:23		
Топливо	Неэтилированный стандартный бензин с октановым числом 87 (октановое число 91 по исследовательскому методу)		

ОБЩАЯ ИНФОРМАЦИЯ

ИДЕНТИФИКАЦИЯ КОМПОНЕНТОВ

40МН/W50МН



38270

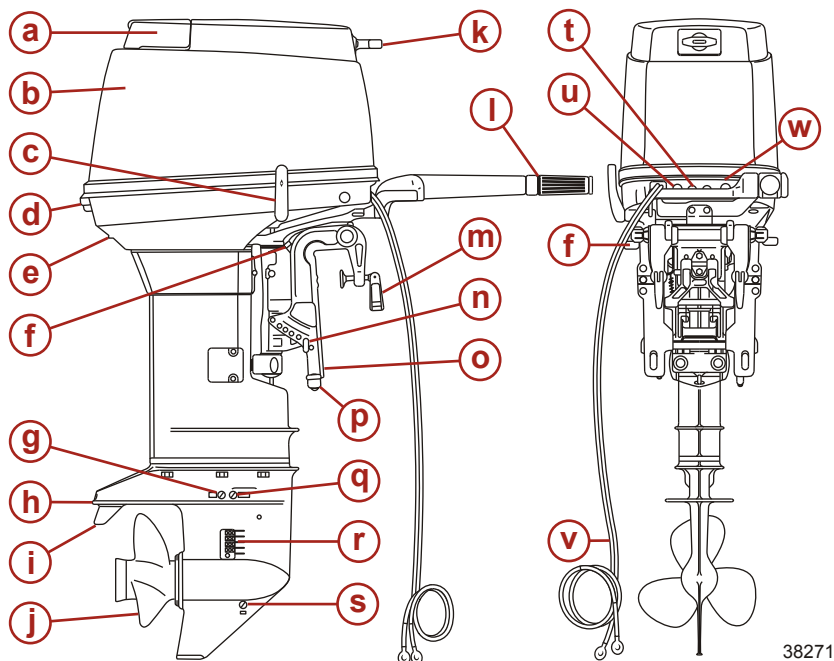
- a** - Рукоятка румпеля
- b** - Верхняя крышка
- c** - Рычаг переключения передач
- d** - Защелка кожуха
- e** - Индикаторное отверстие водяного насоса
- f** - Рычаг блокировки положения подвесного двигателя при включенной реверсивной передаче
- g** - Водосливная пробка
- h** - Антивентиляционная пластина
- i** - Триммер
- j** - Гребной винт
- k** - Рукоятка ручного запуска
- l** - Ручка дроссельной заслонки
- m** - Зажимной винт
- n** - Шплинт положения дифферента
- o** - Транцевый кронштейн
- p** - Анод
- q** - Маслосливная пробка (верхняя)
- r** - Заборник воды
- s** - Маслосливная пробка (нижняя)
- t** - Переключатель останова
- u** - Переключатель останова

ОБЩАЯ ИНФОРМАЦИЯ

и - Рукоятка воздушной заслонки

ОБЩАЯ ИНФОРМАЦИЯ

40EH/50EH



38271

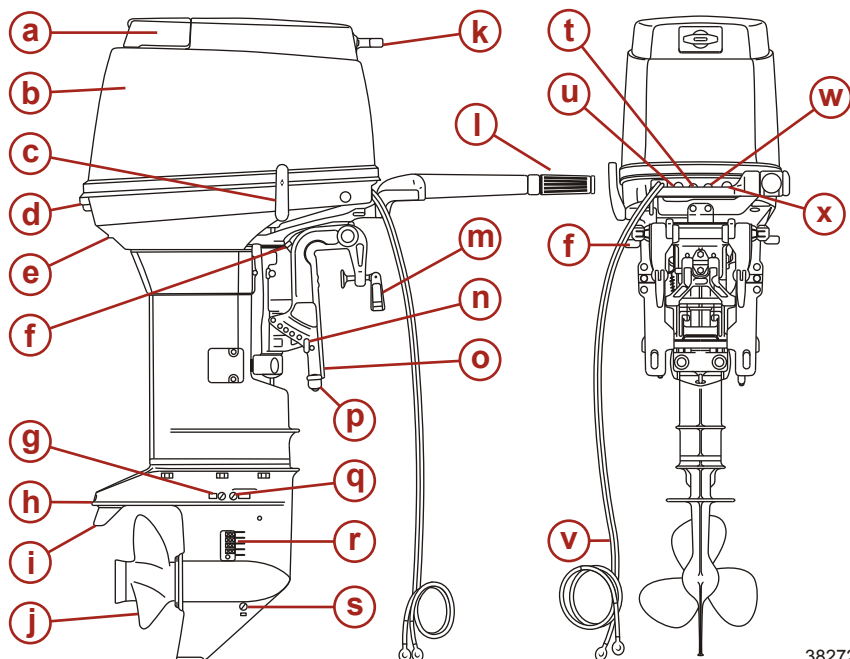
- a** - Рукоятка румпеля
- b** - Верхняя крышка
- c** - Рычаг переключения передач
- d** - Защелка кожуха
- e** - Индикаторное отверстие водяного насоса
- f** - Рычаг блокировки положения подвесного двигателя при включенной реверсивной передаче
- g** - Водосливная пробка
- h** - Антивентиляционная пластина
- i** - Триммер
- j** - Гребной винт
- k** - Рукоятка ручного запуска
- l** - Ручка дроссельной заслонки
- m** - Зажимной винт
- n** - Шплинт положения дифферента
- o** - Транцевый кронштейн
- p** - Анод
- q** - Маслосливная пробка (верхняя)
- r** - Заборник воды
- s** - Маслосливная пробка (нижняя)
- t** - Переключатель останова
- u** - Рукоятка воздушной заслонки
- v** - Кабели аккумуляторной батареи

ОБЩАЯ ИНФОРМАЦИЯ

W - Кнопка пуска

ОБЩАЯ ИНФОРМАЦИЯ

40ЕНО/50ЕНО



38272

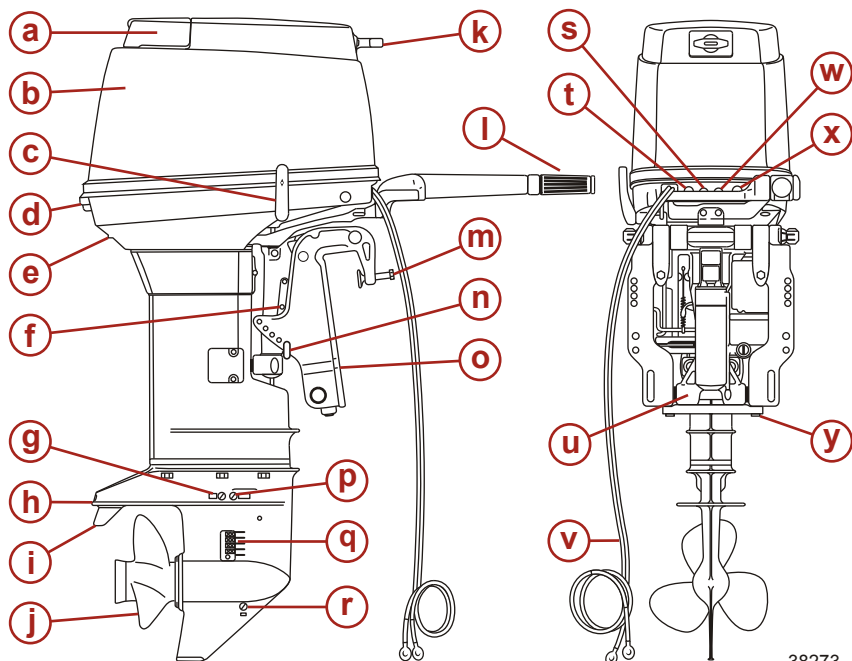
- a** - Рукотка румпеля
- b** - Верхняя крышка
- c** - Рычаг переключения передач
- d** - Защелка кожуха
- e** - Индикаторное отверстие водяного насоса
- f** - Рычаг блокировки положения подвешенного двигателя при включенной реверсивной передаче
- g** - Водосливная пробка
- h** - Антивентиляционная пластина
- i** - Триммер
- j** - Гребной винт
- k** - Рукотка ручного запуска
- l** - Ручка дроссельной заслонки
- m** - Зажимной винт
- n** - Шплинт положения дифферента
- o** - Транцевый кронштейн
- p** - Анод
- q** - Маслосливная пробка (верхняя)
- r** - Заборник воды
- s** - Маслосливная пробка (нижняя)
- t** - Переключатель останова
- u** - Рукотка воздушной заслонки
- v** - Кабели аккумуляторной батареи

ОБЩАЯ ИНФОРМАЦИЯ

- W** - Индикатор низкого уровня масла
- X** - Кнопка пуска

ОБЩАЯ ИНФОРМАЦИЯ

40ЕНРТО/50ЕНРТО



38273

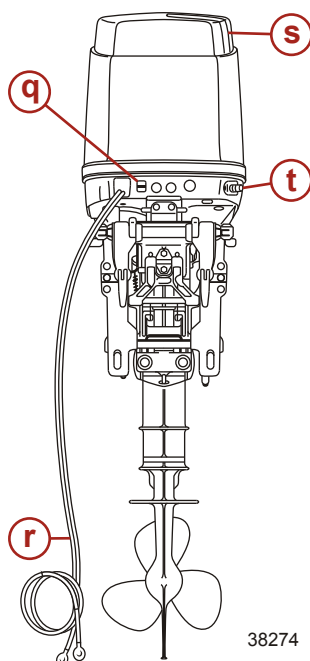
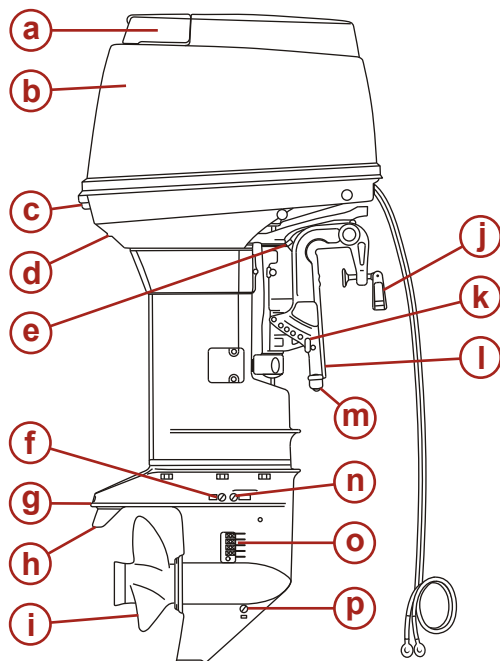
- a** - Ручка румпеля
- b** - Верхняя крышка
- c** - Рычаг переключения передач
- d** - Защелка кожуха
- e** - Индикаторное отверстие водяного насоса
- f** - Стопор наклона
- g** - Водосливная пробка
- h** - Антивентиляционная пластина
- i** - Триммер
- j** - Гребной винт
- k** - Ручка ручного запуска
- l** - Ручка дроссельной заслонки
- m** - Зажимной винт
- n** - Шплинт положения дифферента
- o** - Транцевый кронштейн
- p** - Маслосливная пробка (верхняя)
- q** - Заборник воды
- r** - Маслосливная пробка (нижняя)
- s** - Переключатель останова
- t** - Ручка воздушной заслонки
- u** - Система гидронаклона и гидрооткидывания
- v** - Кабели аккумуляторной батареи

ОБЩАЯ ИНФОРМАЦИЯ

- w** - Индикатор низкого уровня масла
- x** - Кнопка пуска
- y** - Анод

ОБЩАЯ ИНФОРМАЦИЯ

40EO/50EO

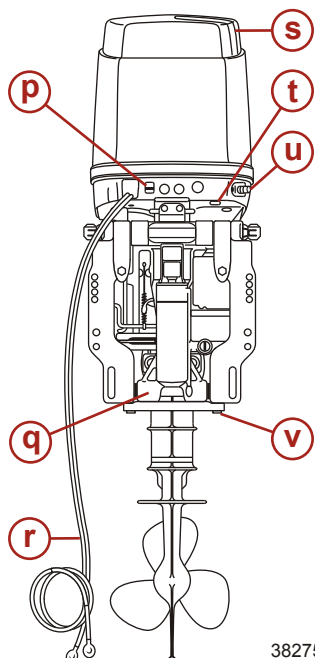
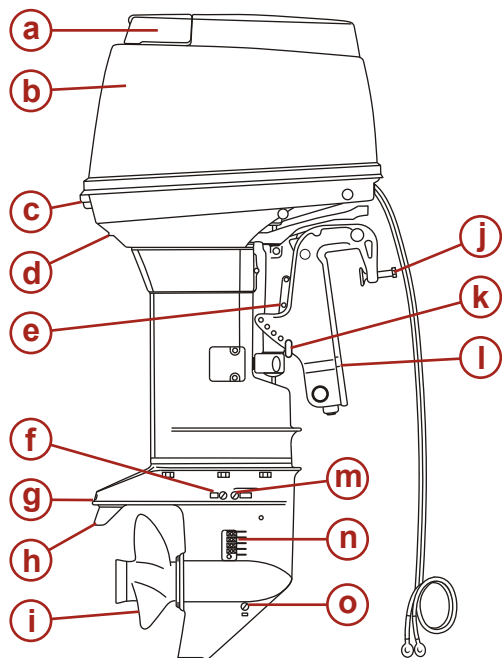


38274

- a** - Ручка румпеля
- b** - Верхняя крышка
- c** - Защелка кожуха
- d** - Индикаторное отверстие водяного насоса
- e** - Рычаг блокировки положения подвешенного двигателя при включенной реверсивной передаче
- f** - Водосливная пробка
- g** - Антивентиляционная пластина
- h** - Триммер
- i** - Гребной винт
- j** - Зажимной винт
- k** - Шплинт положения дифферента
- l** - Транцевый кронштейн
- m** - Анод
- n** - Маслосливная пробка (верхняя)
- o** - Заборник воды
- p** - Маслосливная пробка (нижняя)
- q** - Ручка воздушной заслонки
- r** - Кабели аккумуляторной батареи
- s** - Лючок маслосливной горловины
- t** - Топливный соединитель

ОБЩАЯ ИНФОРМАЦИЯ

40ЕРТО/50ЕРТО



38275

- a** - Ручьятка румпеля
- b** - Верхняя крышка
- c** - Защелка кожуха
- d** - Индикаторное отверстие водяного насоса
- e** - Стопор наклона
- f** - Водосливная пробка
- g** - Антивентиляционная пластина
- h** - Триммер
- i** - Гребной винт
- j** - Зажимной винт
- k** - Шплинт положения дифференца
- l** - Транцевый кронштейн
- m** - Маслосливная пробка (верхняя)
- n** - Заборник воды
- o** - Маслосливная пробка (нижняя)
- p** - Ручьятка воздушной заслонки
- q** - Система гидронаклона и гидростопкидывания
- r** - Кабели аккумуляторной батареи
- s** - Лючок маслосливной горловины
- t** - Переключатель системы гидронаклона и гидростопкидывания
- u** - Топливный соединитель
- v** - Анод

УСТАНОВКА

Мощность лодки в лошадиных силах

▲ ПРЕДУПРЕЖДЕНИЕ

Превышение максимальной мощности лодки в л.с. может привести к серьезным травмам или гибели. Превышение допустимой мощности лодки может повлиять на управление лодкой и характеристики плавучести лодки или вызвать повреждение транца. Не устанавливайте двигатель с мощностью, превышающей класс мощности лодки.

Не превышайте допустимую мощность лодки и не перегружайте ее. На большинстве лодок есть паспортная табличка с техническими данными, где указаны максимальные допустимые мощность и нагрузка, устанавливаемые изготовителем согласно федеральным законам и требованиям. В случае каких-либо сомнений обратитесь к своему дилеру или изготовителю лодки.

U.S. COAST GUARD CAPACITY	
MAXIMUM HORSEPOWER	XXX
MAXIMUM PERSON CAPACITY (POUNDS)	XXX
MAXIMUM WEIGHT CAPACITY	XXX

26777

Установка подвесного двигателя

Для обеспечения правильной установки и хорошей работы подвесного двигателя мы настоятельно рекомендуем, чтобы двигатель и связанные с ним принадлежности были установлены дилером. Если вы устанавливаете подвесной двигатель самостоятельно, выполняйте содержащиеся в настоящем руководстве инструкции.

▲ ПРЕДУПРЕЖДЕНИЕ

Если подвесной двигатель не будет правильно закреплен, он может оторваться от транца лодки, что может стать причиной повреждения имущества, получения серьезных травм или гибели людей. Прежде чем эксплуатировать подвесной двигатель, его следует правильно установить с помощью требуемого монтажного крепежа. Не разгоняйте двигатель выше числа оборотов холостого хода в воде, где могут быть подводные препятствия, если подвесной двигатель не закреплен правильно на транце.

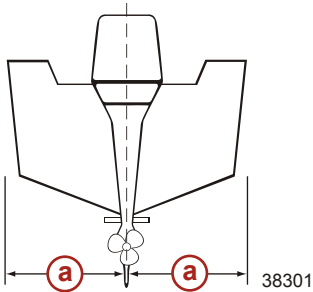
ПРИМЕЧАНИЕ: В случае необходимости для получения необходимых инструкций либо установки двигателя обратитесь уполномоченному дилеру.

ВАЖНАЯ ИНФОРМАЦИЯ: Большинство лодок имеют определенный класс и сертифицируются по максимально допустимой мощности (в л.с.). Эти сведения указываются на сертификационной табличке лодки. Не устанавливайте на лодку подвесной двигатель с характеристиками, превышающими допустимые пределы. В случае каких-либо сомнений обратитесь к своему дилеру. Не включайте двигатель, если он не закреплен надежно на лодке согласно приведенным ниже инструкциям.

УСТАНОВКА

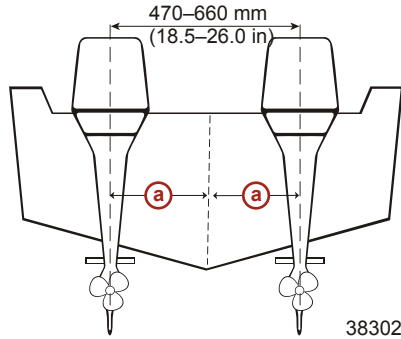
УСТАНОВКА

1. **Установка одинарного двигателя.** Расположите подвесной двигатель по центру транца. Закрепите его, используя амортизирующую подушку или пластину.



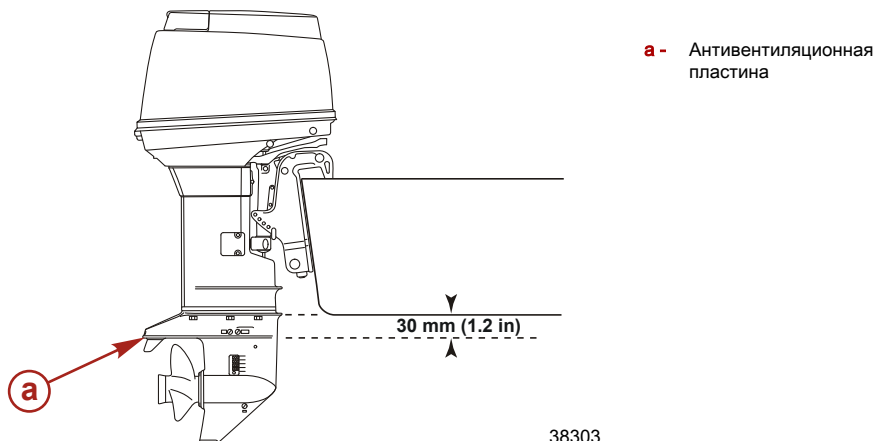
a - Зафиксируйте подвесной двигатель по центру транца

2. **Установка двойного двигателя:** Закрепите подвесные двигатели на расстоянии 470–660 мм (18,5–26,0 дюйма) от центральных точек, а также на одинаковом расстоянии от центра транца.



УСТАНОВКА

3. **Высота транца.** Расстояние между антивентиляционной пластиной двигателя и дном лодки должно составлять 10–30 мм (0,4–1,2 дюйма). В случае, если разность высот превышает 30 мм (1,2 дюйма), возможно снижение эффективности двигателя из-за повышенной силе сопротивления воды в области коробки передач.



4. Установив транцевые кронштейны, закрепите их с помощью зажимных винтов. Просверлите в транце лодки два отверстия, совпадающие с отверстиями в транцевом кронштейне. Закрепите двигатель с помощью входящих в комплект поставки болтов, шайб и гаек.

СООТВЕТСТВИЕ ВЫСОТЫ ТРАНЦА

Убедитесь, что антивентиляционная пластина подвесного двигателя находится под поверхностью воды при работе двигателя с полностью открытой заслонкой. В случае, если указанное выше условие не удастся достичь из-за формы дна лодки, обратитесь к своему дилеру.

ВАЖНАЯ ИНФОРМАЦИЯ: Если антивентиляционная пластина находится выше дна лодки, это может привести к перегреву из-за недостатка охлаждающей воды.

Если разность высот превышает 30 мм (1,2 дюйма), возможно снижение эффективности двигателя из-за повышенной силе сопротивления воды в области коробки передач.

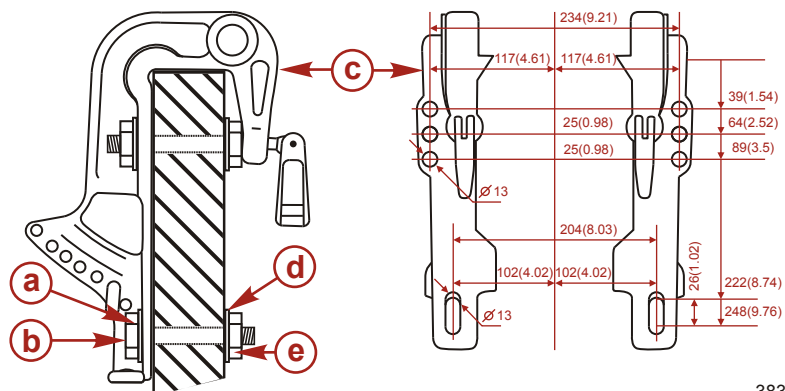
Установка транцевых кронштейнов. Установив транцевые кронштейны, закрепите их с помощью зажимных винтов. Просверлите в транце лодки четыре отверстия, совпадающие с отверстиями в транцевом кронштейне. Закрепите двигатель с помощью входящих в комплект поставки болтов (M12 x 105 мм), шайб и гаек. Шайбы большего диаметра следует устанавливать с внутренней стороны транцевой доски, а меньшего диаметра - снаружи транцевого кронштейна.

Монтажные отверстия можно просверлить заранее, используя размерный чертеж.

УСТАНОВКА

РАЗМЕРНЫЙ ЧЕРТЕЖ ТРАНЦЕВОГО КРОНШТЕЙНА

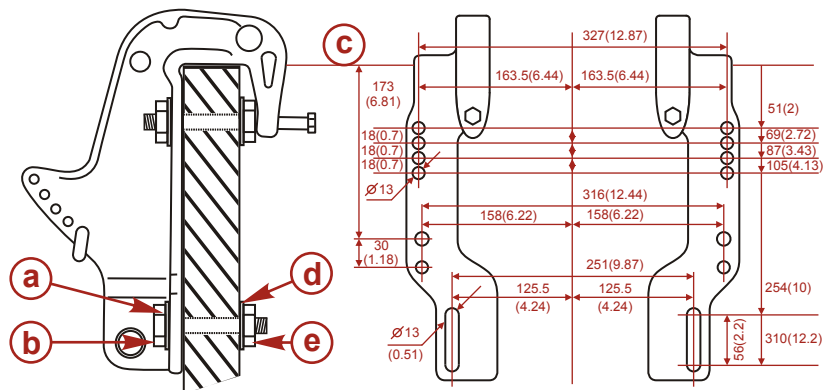
Модели с ручным наклоном. МН, ЕН, ЕНО, ЕО



38305

- a** - Шайба (меньшего диаметра)
- b** - Болт (M12 x 105 мм)
- c** - Верх транца
- d** - Шайба (большего диаметра)
- e** - Гайка

Модели с системой гидронаклона и гидрооткидывания. ЕНРТО, ЕРТО



38306

- a** - Шайба (меньшего диаметра)
- b** - Болт (M12 x 105 мм)
- c** - Верх транца
- d** - Шайба (большего диаметра)
- e** - Гайка

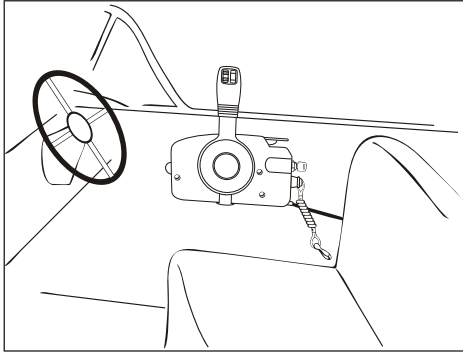
УСТАНОВКА

ПРИМЕЧАНИЕ: В целях предотвращения травм пассажиров верхние болты рекомендуется устанавливать головками внутрь, а гайки закреплять снаружи.

1. При затяжке болтов в отверстия транца, через которые они проходят, следует набить герметик, например на основе силикона.
2. Надежно закрепите двигатель болтами.

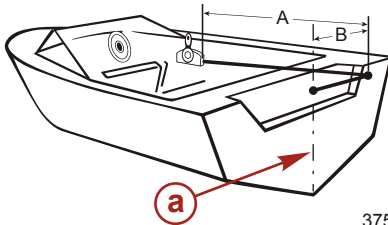
Установка пульта дистанционного управления

1. Расположите пульт дистанционного управления в месте, обеспечивающем беспрепятственный доступ к органам управления, рычагам и переключателям. Убедитесь, что на пути троса управления нет препятствий.



41202

2. Определения длины троса управления. Измерьте расстояния А и В, как показано на рисунках. При определении правильной длины троса дистанционного управления следует сложить длину А и В и прибавить 300 мм (12 дюймов).



a - Центр транца

37530

ПРИМЕЧАНИЕ: Минимальный радиус изгиба троса дистанционного управления обычно составляет 203 мм (8 дюймов). Избегайте резких изгибов.

ПРИМЕЧАНИЕ: В целях предотвращения случайного запуска двигателя, который может привести к травмам, не подключайте аккумуляторную батарею до окончания установки блока дистанционного управления и двигателя.

Установка кабелей блока дистанционного управления (со стороны БДУ)

Следуйте инструкциям, входящим в комплект поставки блока дистанционного управления.

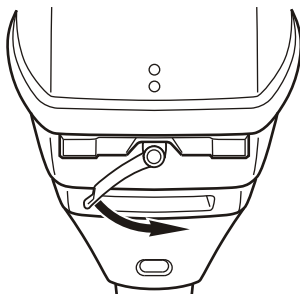
Установка на лодку блока дистанционного управления

Следуйте инструкциям, входящим в комплект поставки блока дистанционного управления.

УСТАНОВКА

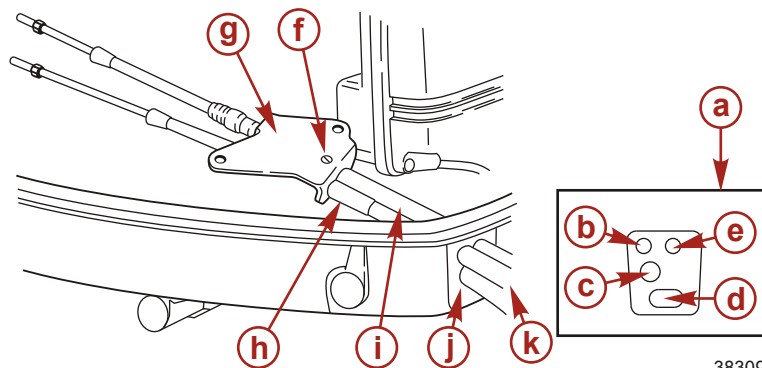
Подключение блока дистанционного управления к двигателю

1. Снимите верхнюю крышку, повернув защелку кожуха.



38308

2. Снимите кронштейн и установите жгут В, а также тросы управления. Закрепив кабели дистанционного управления на кронштейне, установите их на нижнюю крышку.

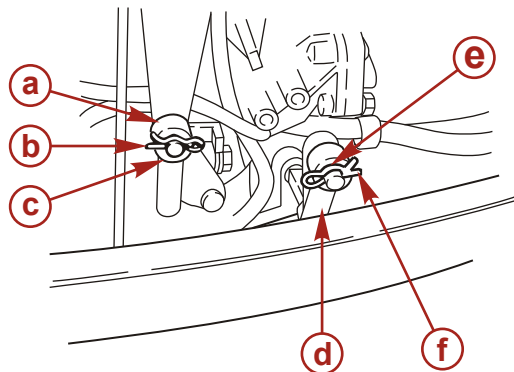


38309

- a**- Уплотнение
- b**- Трос переключения передач
- c**- Кабели замка зажигания
- d**- Кабели аккумуляторной батареи
- e**- Трос дроссельной заслонки
- f**- Винт
- g**- Кронштейн
- h**- Трос переключения передач
- i**- Трос дроссельной заслонки
- j**- Уплотнение
- k**- Жгут В

УСТАНОВКА

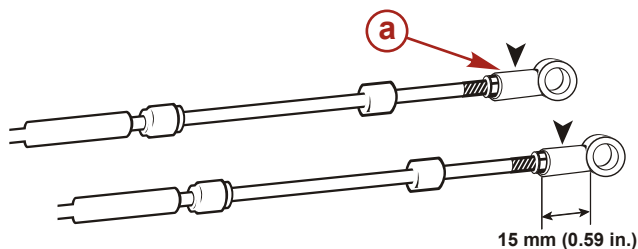
3. Удалив шплинты, снимите наконечники тросов дроссельной заслонки и переключения передач.



- a - Наконечник троса дроссельной заслонки
- b - Шплинт
- c - Шайба
- d - Наконечник троса переключения передач
- e - Шайба
- f - Шплинт

38310

4. Вставьте в отверстие наконечника трос на расстояние не менее 15 мм (0,59 дюйма). С помощью контргайки надежно зафиксируйте тросы в отверстиях наконечников.



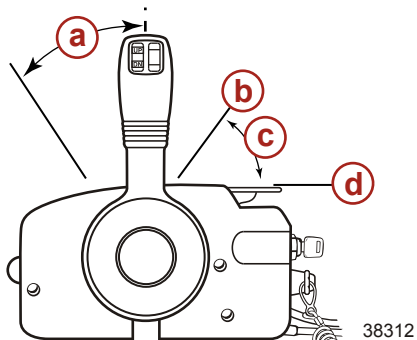
38311

- a - Наконечник троса

5. Переместите рычаг блока дистанционного управления в положение "Вперед" (F), "Нейтраль" (N) и "Назад" (R), чтобы проверить работу системы переключения передач, после чего установите рычаг в положение нейтральной передачи (N).

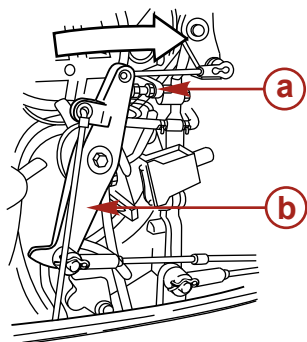
УСТАНОВКА

- Проверьте правильность подключения кабелей дистанционного управления, тросов воздушной заслонки и переключения передач. Сдвиньте рычаг блока дистанционного управления в положение "Вперед" (F) до первого срабатывания передачи (приблизительно на 32°). При изменении положения рычага в первую очередь сдвигается трос переключения передач. При подключенных тросах убедитесь, что рычаг переключения передач находится в положении "Нейтраль" (N), а заслонка прогрева двигателя на нейтрали полностью закрыта.



- a**- Приблизительно 32°
- b**- Полностью открыто
- c**- Рычаг заслонки прогрева двигателя на нейтральной передаче
- d**- Полностью открыто

6. Чтобы клапан дроссельной заслонки полностью закрывался, его ограничителя должна касаться тяга на двигателе.

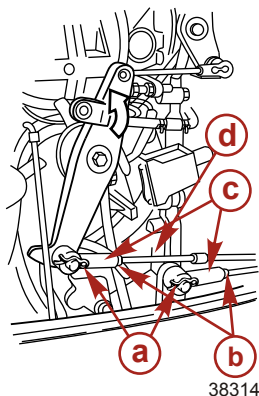


- a**- Ограничитель (при полностью закрытой дроссельной заслонке)
- b**- Тяга

38313

УСТАНОВКА

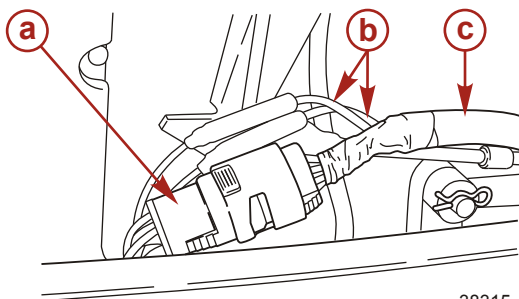
- Отрегулируйте наконечник таким образом, чтобы в отверстие можно было вставить штифт рычага дроссельной заслонки. После регулировки закрепите наконечник троса гайкой и зафиксируйте шплинтом.



- a - Шплинт
- b - Гайка
- c - Наконечник троса
- d - Трос дроссельной заслонки

Подключение жгута электрических кабелей

- Подключите жгут замка зажигания к жгуту двигателя.
- Подсоедините розовый и светло-голубой провода жгута замка зажигания к жгуту двигателя.



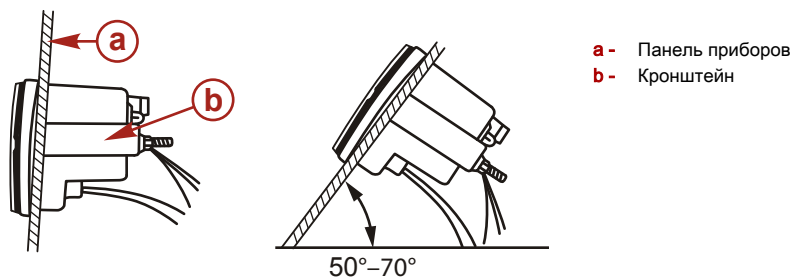
- a - Жгут замка зажигания
- b - Провода
- c - Жгут двигателя

ВАЖНАЯ ИНФОРМАЦИЯ: Не разъединяйте электрические соединения при работающем двигателе, поскольку в этом случае возможно повреждение проигрывателя компакт-дисков и сильное поражение электротокком.

УСТАНОВКА

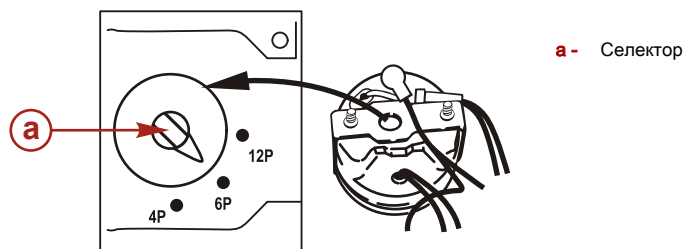
УСТАНОВКА ИЗМЕРИТЕЛЬНЫХ ПРИБОРОВ

1. Надежно установите измерительные приборы на панели, где удобно контролировать их показания. Монтаж на панели защищает приборы от попадания водяных брызг. Рекомендуемая толщина приборной панели - от 2 до 11 мм (0,08–0,4 дюйма). При использовании приборных панелей толщиной более 11 мм (0,4 дюйма) следует вырезать монтажную панель. Обязательно затяните гайки кронштейна с одинаковым усилием.



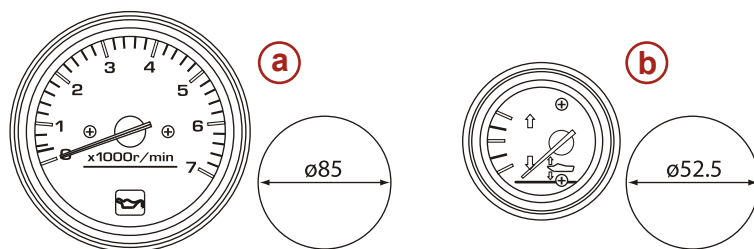
38316

2. Угол наклона панели приборов должен составлять 50°-70°.
3. Все модели двигателей серий 40 и 50 имеют шесть электрических контактов. Поверните селектор тахометра в положение "6P."



38317

4. Вырежьте отверстие диаметром 85 мм (3 346 дюйма) для тахометра и отверстие диаметром 52,5 мм (2 067 дюйма) для индикатора угла наклона.



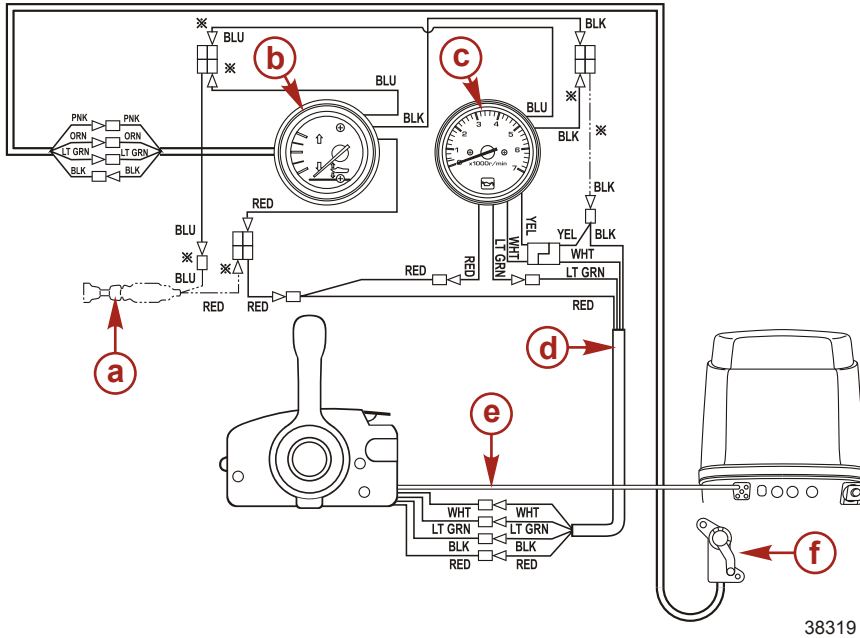
5. Подсоединение проводов.

 - Тахометр: EO, EPTO

УСТАНОВКА

- Индикатор угла наклона: EPTO
- Датчик дифференциальной системы: EPTO

Электрическая схема подключения индикаторов



38319

- a** - Выключатель индикаторной лампы (дополнительный)
- b** - Индикатор угла наклона
- c** - Тахометр
- d** - Жгут аналогового индикатора
- e** - Жгут замка зажигания
- f** - Датчик дифференциальной системы

ПРИМЕЧАНИЕ: Обозначенные символом * компоненты следует подключать при установке выключателя индикаторной лампы (дополнительного).

Установка стержня тяги рулевого механизма

▲ ПРЕДУПРЕЖДЕНИЕ

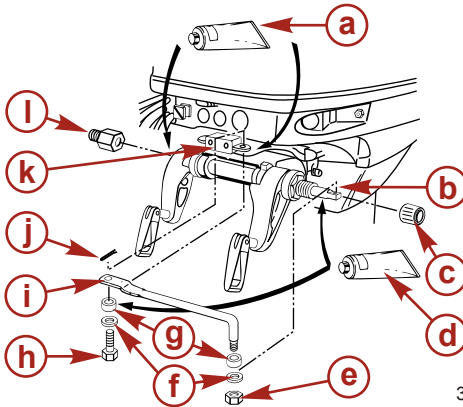
Неподходящие крепежные детали или неправильные процедуры установки могут привести к ослаблению или освобождению стержня тяги рулевого механизма. Это может вызвать внезапную потерю управления лодкой, в результате чего пассажиров может выбросить за борт или сбить с ног в лодке, а это может стать причиной серьезных травм и даже гибели. Всегда используйте нужные компоненты и выполняйте инструкции, и также соблюдайте моменты затяжки.

УСТАНОВКА

ПРИМЕЧАНИЕ: Компоненты стержня тяги рулевого механизма доступны в продаже. Собирать их необходимо согласно рисунку, показанному на следующей странице. В зависимости от типа тросов могут понадобиться прокладки.

1. Прикрепите стержень тяги рулевого механизма к наконечнику троса рулевого управления. Затяните стержень с помощью самоконтращейся гайки, убедившись в свободе хода стержня.
2. Закрепите болтом другой конец стержня к кронштейну рулевого механизма, установив втулку и шайбу. Болты следует устанавливать головкой вниз. Установите на болт шплинт.

ПРИМЕЧАНИЕ: Смажьте нужные места (см. рис. ниже). Нанесите смазку внутрь трубки наклона.



- a - Смазка (нанесите внутрь трубки наклона)
- b - Смажьте наконечник троса рулевого управления
- c - Уплотнительное кольцо
- d - Смазка
- e - Контргайка
- f - Шайба
- g - Втулка
- h - Болт
- i - Стержень тяги рулевого механизма
- j - Шплинт
- k - Кронштейн рулевого механизма
- l - Прокладка (дополнительная)

Установка аккумуляторной батареи

УСТАНОВКА АККУМУЛЯТОРНОЙ БАТАРЕИ

Тщательно выполняйте указания изготовителя аккумуляторной батареи. Установите аккумуляторную батарею в кожух таким образом, чтобы на нее не попадали брызги воды.

ПРИМЕЧАНИЕ: В подвесных двигателях с электрическим запуском кабели аккумуляторной батареи должны быть всегда соединены с батареей при работающем двигателе даже в случае ручного запуска. Несоблюдение этого требования может привести к повреждению системы зарядки.

СОЕДИНЕНИЯ АККУМУЛЯТОРНОЙ БАТАРЕИ

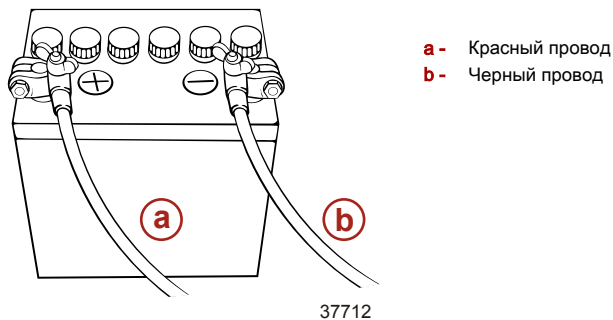
Подсоедините красный провод к положительному полюсу батареи, а черный провод - к отрицательному полюсу батареи. Установите красную крышку на положительный полюс. При отключении проводов батареи не забудьте сначала отключить черный кабель, а затем - красный кабель.

Требуемые номинальные параметры аккумуляторной батареи: Батарея 12 В с рекомендуемой емкостью 70 Ач или выше.

- Провода батареи должны иметь достаточную длину, чтобы не препятствовать рулевому управлению.
- Провода батареи должны быть защищены от повреждений в процессе рулевого управления.
- При неправильном подключении проводов запуск стартера будет невозможен.
- Клеммы аккумуляторной батареи должны быть чистыми, туго затянутыми и правильно установленными. Положительные - к положительным, отрицательные - к отрицательным.

УСТАНОВКА

- Перед запуском двигателя батарея должна быть полностью заряжена.



ВАЖНАЯ ИНФОРМАЦИЯ: Следуйте приведенным ниже инструкциям:

- В процессе зарядки батареи выделяется газообразный водород. Зарядку батареи необходимо осуществлять в хорошо проветриваемом помещении. Снимите аккумуляторную батарею с лодки; это поможет защитить кожу и его внутреннюю часть от повреждений. Во избежание взрыва, необходимо избегать электрических искр, зажженных сигарет и других источников огня поблизости во время зарядки батареи.
- Находящийся внутри батареи электролит содержит серную кислоту. В случае попадания электролита на кожу или одежду, тщательно промойте это место проточной водой и обратитесь к врачу. При обращении с батареей всегда надевайте защитные очки и резиновые перчатки.

Выбор гребного винта

Для обеспечения наилучших эксплуатационных характеристик вашей комбинации подвесной двигатель – лодка выберите гребной винт, который позволяет работу в верхней половине рекомендуемого диапазона скоростей вращения двигателя при полностью открытой дроссельной заслонке при нормальной нагрузке лодки. Этот диапазон скоростей вращения двигателя позволяет получать лучшее ускорение при поддержании максимальной скорости лодки.

Гребной винт, поставляемый с Вашим подвесным двигателем, обеспечивает наилучшие общие технические характеристики при средних условиях эксплуатации.

Для конкретных требований к лодке имеются альтернативные гребные винты. Обратитесь к своему дилеру подвесных двигателей.

ДОСТУПНЫЕ ГРЕБНЫЕ ВИНТЫ

Чтобы сделать выбор гребного винта, см. раздел **Сопутствующие детали - Выбор гребного винта**.

Модели	40	50
Диапазон максимальных скоростей вращения двигателя	5000–5700 Об/мин	5150–5850 Об/мин

Если изменившиеся условия приводят к падению скорости вращения двигателя ниже рекомендуемого диапазона (например, более теплая погода, большая влажность, эксплуатация на большой высоте над уровнем моря, увеличенная нагрузка лодки, грязное дно лодки или грязная коробка передач), то для сохранения эксплуатационных характеристик и обеспечения долговечности подвесного двигателя может понадобиться заменить гребной винт или очистить дно лодки и коробку передач.

Проверять число оборотов при полностью открытой дроссельной заслонке с помощью точного тахометра, когда у двигателя увеличен угол наклона до положения сбалансированного рулевого управления (усилие рулевого управления одинаково в обоих направлениях) без выхода гребного винта из-под контроля.

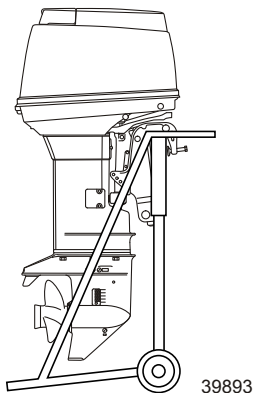
ТРАНСПОРТИРОВКА

Снятие двигателя

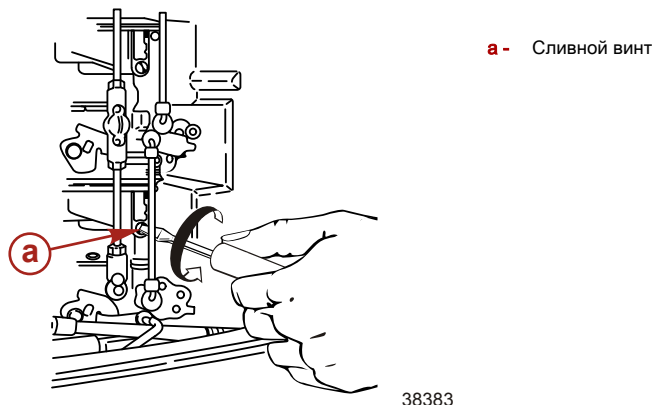
1. Заглушите двигатель.
2. Отсоедините от двигателя топливный соединитель, трос и кабель дистанционного управления, снимите кабели аккумуляторной батареи, крепежные болты и гайки и т.д.
3. Снимите двигатель с корпуса лодки слейте с подвесного агрегата всю воду. При перемещении навесного агрегата следите, чтобы двигатель был расположен выше гребного винта.

Перемещение двигателя

Двигатель следует перемещать только в вертикальном положении.



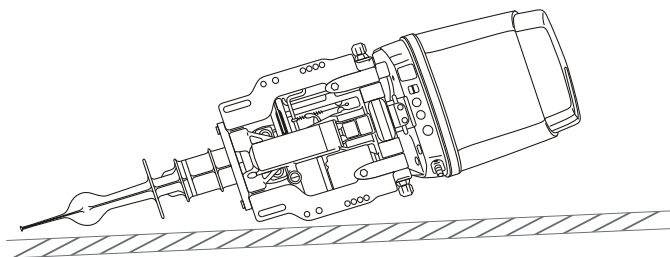
Если транспортировка двигателя в вертикальном положении невозможна, ослабьте сливной винт карбюраторов, чтобы слить из них топливо.



ВАЖНАЯ ИНФОРМАЦИЯ: Остерегайтесь взрыва. При разлинии и испарении бензин может легко воспламениться и взорваться. При транспортировке двигателя обязательно полностью слейте бензин из карбюраторов. Вытрите пролившийся бензин тряпкой.

ТРАНСПОРТИРОВКА

При перемещении и складировании двигателя, убедитесь, что сторона, на которой расположен электронасос или система гидронаклона и гидростопкидывания, находится внизу. В противном случае в насос системы гидронаклона и гидростопкидывания попадет воздух.

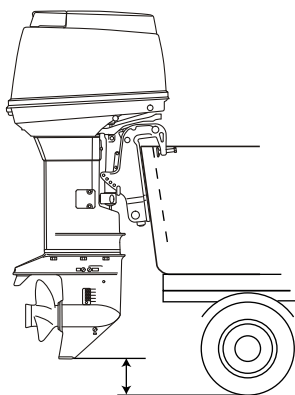


38384

Буксирование лодки с подвесным двигателем

Лодку следует буксировать с отклоненным вниз подвесным двигателем в вертикальном (стандартном рабочем) положении.

ПРИМЕЧАНИЕ: Буксировка лодки с двигателем в наклонном положении может привести к повреждению двигателя, лодки и т.д. Если буксировка лодки с полностью опущенным двигателем невозможна (при вертикальном положении skeg коробки передач расположен слишком близко к поверхности дороги), надежно закрепите двигатель в наклонном положении с помощью приспособления (транцевая предохранительная балка).



39895

Включите на двигателе передачу движения вперед. Это предотвратит свободное вращение гребного винта.

Если необходимо обеспечить дополнительный дорожный просвет, подвесной двигатель нужно наклонить вверх с помощью устройства поддержки подвесного двигателя. За рекомендациями обратитесь к своему местному дилеру. Для железнодорожных переездов, проездов, а также при подпрыгивании прицепа может понадобиться дополнительный дорожный просвет.

ВАЖНАЯ ИНФОРМАЦИЯ: Механизм изменения наклона и устройство привода для мелководья (модели с ручкой румпеля) не предназначены для поддержки подвесного двигателя в наклонном положении при буксировании.

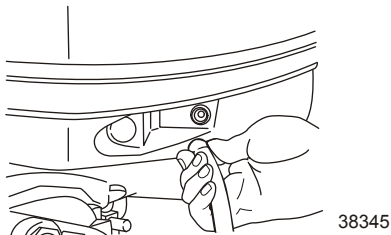
ТРАНСПОРТИРОВКА

Швартовка лодки с поднятым в наклонном положении двигателем

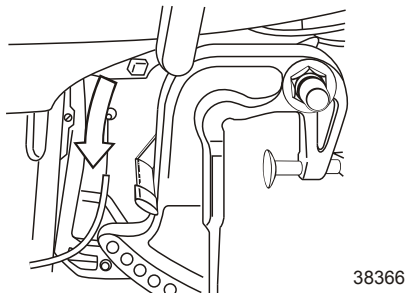
Если двигатель заглушен и не будет использоваться в течении длительного периода времени, а также при швартовке на мелководье, наклоните двигатель вверх, чтобы предотвратить повреждение гребного винта и коробки передач.

МН, ЕН, ЕНО, ЕО

1. Отсоедините топливный соединитель от двигателя.



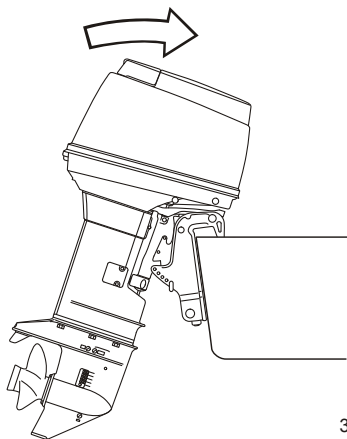
2. Отключите блокировку положения подвесного двигателя при включенной реверсивной передаче, повернув рычаг вниз на правом борту.



ВАЖНАЯ ИНФОРМАЦИЯ: При опускании или подъеме двигателя следите за тем, чтобы между поворотным кронштейном и транцевым кронштейном не попала рука или пальцы. Опускать в вертикальное положение двигатель следует медленно.

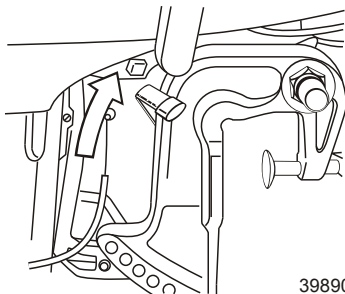
ТРАНСПОРТИРОВКА

3. Полностью поднимите двигатель в вертикальное положение. Навесной агрегат блокируется в полностью поднятом положении.



38367

4. Чтобы наклонить двигатель вниз, выполните следующие действия. Сдвиньте вверх рычаг блокировки положения подвесного двигателя при включенной реверсивной передаче (в направлении положения снятой блокировки). Слегка отклоните подвесной двигатель вверх, затем наклоните двигатель вниз. Блокировка положения подвесного двигателя при включенной реверсивной передаче отключится автоматически.

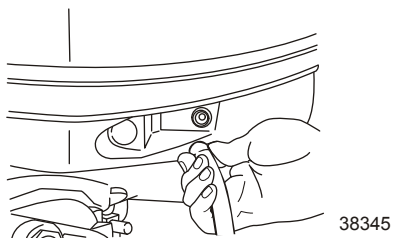


39890

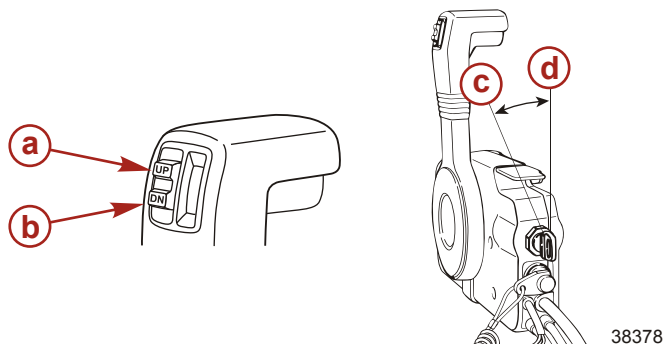
ТРАНСПОРТИРОВКА

ЕНРТО, ЕРТО

1. Снимите с двигателя топливный соединитель.

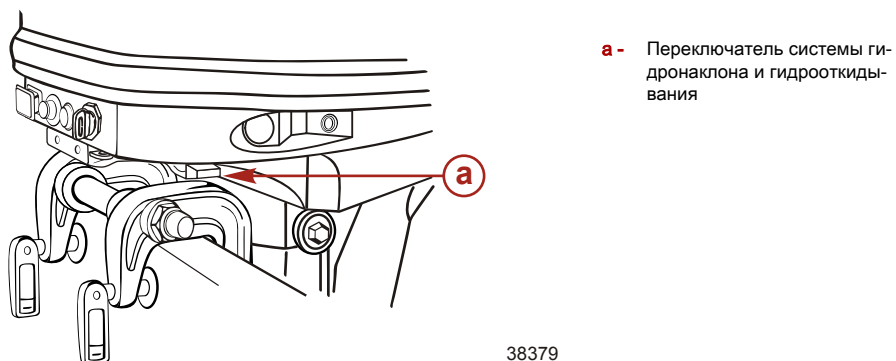


2. С помощью переключателя системы гидронаклона и гидрооткидывания на рычаге блока дистанционного управления переведите двигатель в вертикальное положение.



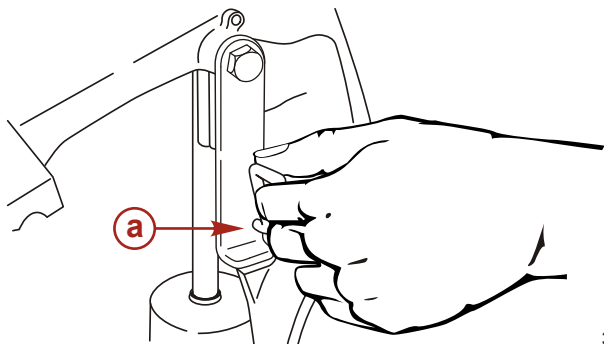
- a** - Вверх
- b** - Вниз (DN)
- c** - Выкл. (Off)
- d** - Вкл. (On)

3. Установить вертикальное положение двигателя можно также с помощью переключателя, который находится под нижней крышкой.



ТРАНСПОРТИРОВКА

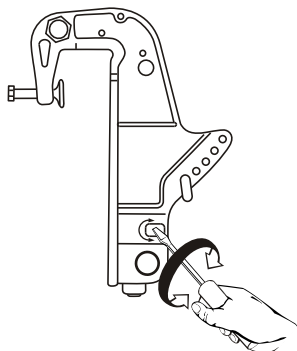
- После того, как двигатель переведен в вертикальное положение, заблокируйте наклон с помощью шплинта положения дифференциала.



38381

a - Шплинт положения дифференциала

- Наклон вручную. Если двигатель не удается поднять с помощью электрической системы, поверните против часовой стрелки кран ручного управления. Это позволит поднять двигатель вручную.



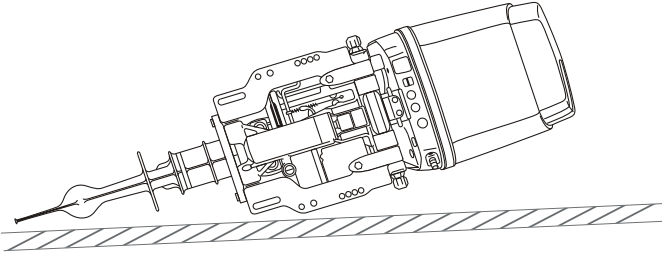
38382

Хранение двигателя

Двигатель следует хранить в вертикальном положении.

ТРАНСПОРТИРОВКА

ПРИМЕЧАНИЕ: При хранении двигателя в горизонтальное положение, его следует укладывать, как показано на рисунке.

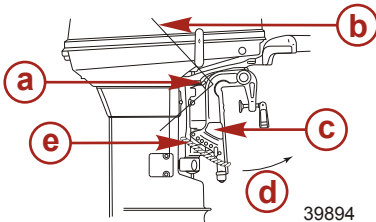


38384

EH, EHO, EO

ВАЖНАЯ ИНФОРМАЦИЯ: При извлечении двигателя из упаковки или снятии с лодки ни в коем случае не освобождайте рычаг блокировки положения подвесного двигателя при включенной реверсивной передаче. В противном случае, будучи незафиксированным, транцевый кронштейн может повернуться в положение поднятого двигателя.

1. Привяжите подвесной двигатель с транцевому кронштейну веревкой.
2. Обращайте внимание на направление наклона, чтобы не причинить себе травмы транцевым кронштейном.



39894

- a - Рычаг блокировки положения подвесного двигателя при включенной реверсивной передаче
- b - Заблокировать
- c - Транцевый кронштейн
- d - Направление наклона
- e - Веревка

ТРАНСПОРТИРОВКА

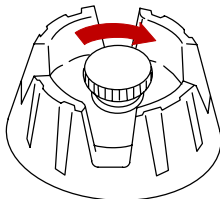
Транспортировка переносных топливных баков

▲ ПРЕДУПРЕЖДЕНИЕ

Избегайте получения серьезных травм или гибели в результате пожара или взрыва бензина. Выполняйте указания по транспортировке переносного топливного бака. Транспортируйте топливный бак в хорошо вентилируемом месте вдали от открытого огня или искр.

ТОПЛИВНЫЙ БАК С РУЧНЫМ УДАЛЕНИЕМ ВОЗДУХА

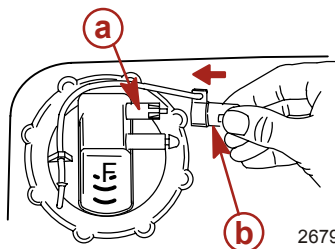
1. При транспортировке бака закройте отдушину. Это предотвратит выход топлива или паров из бака.



26793

ТОПЛИВНЫЙ БАК С АВТОМАТИЧЕСКИМ УДАЛЕНИЕМ ВОЗДУХА

1. Отсоедините от бака выносной трубопровод. Это закроет отдушину и предотвратит выход топлива или паров из бака.
2. Установите привязанную крышку над плунжером соединительной муфты топливопровода. Это предотвратит случайное вталкивание плунжера внутрь и, как следствие, выход топлива или паров.



- a** - Ограничительная крышка
b - Плунжер

26794

ТОПЛИВО И МАСЛО

Рекомендации по топливу

ВАЖНАЯ ИНФОРМАЦИЯ: Использование ненадлежащего бензина может повредить двигатель. Повреждение двигателя в результате использования ненадлежащего бензина считается неправильной эксплуатацией двигателя и вызванное этим повреждение не покрывается ограниченной гарантией.

ОЦЕНКА ДЕТОНАЦИОННОЙ СТОЙКОСТИ ТОПЛИВА

Двигатели Mercury MerCruiser удовлетворительно работают при использовании основных марок неэтилированного бензина, отвечающего следующим спецификациям:

США и Канада- Топливо с октановым числом, указанным на бензоколонке, 87 (R + M)/2 минимум. Также приемлемым является бензин высшего качества [92 (R + M)/2Octane]. НЕ использовать этилированный бензин.

За пределами США и Канады- Топливо с октановым числом, указанным на бензоколонке, 90 RON минимум. Также является приемлемым бензин высшего качества (98 RON). Если не имеется неэтилированного бензина, необходимо использовать основные марки этилированного бензина.

ИСПОЛЬЗОВАНИЕ РЕФОРМУЛИРОВАННОГО (ОКСИГЕНИРОВАННОГО) БЕНЗИНА (ТОЛЬКО В США)

Этот тип бензина требуется в некоторых районах США. Два типа оксигената, используемыми в этом топливе, являются спирт (этанол) и эфир (МТВЕ (метил-трет бутиловый эфир) или ЕТВЕ (этил-трет бутиловый эфир)). Если этанол является оксигенатом, использующимся в бензине в данном районе, то см. Спиртосодержащий бензин.

Такой реформулированный бензин пригоден для использования в двигателе Mercury MerCruiser.

СПИРТСОДЕРЖАЩИЙ БЕНЗИН

Если бензин, используемый в данном районе, содержит метанол (метиловый спирт) или этанол (этиловый спирт), то необходимо быть знать об определенных неблагоприятных воздействиях, которые это может повлечь. Такие неблагоприятные воздействия более выражены при использовании метанола. Повышение процентного содержания спирта в топливе может также усилить эти неблагоприятные воздействия.

Некоторые из этих воздействий являются следствием того, что спирт в бензине может абсорбировать влагу из воздуха, что приводит к отделению воды/спирта от бензина в топливном баке.

Комплектующие топливной системы двигателя Mercury Marine выдерживают до 10% содержания спирта в бензине. Нам не известно, какой процент может выдержать топливная система вашего катера.

Необходимо обратиться к изготовителю катера за конкретными рекомендациями по комплектующим топливной системы катера (топливные баки, топливные магистрали и фитинги). Необходимо помнить, что спиртосодержащий бензин может вызывать повышение:

- Коррозии металлических деталей
- Ухудшения состояния резиновых и пластмассовых деталей
- Попадание топлива через резиновые топливные магистрали
- Трудностей с запуском и эксплуатацией.

ПРЕДУПРЕЖДЕНИЕ

ПОЖАРООПАСНОСТЬ И ВЗРЫВООПАСНОСТЬ: Протечка топлива из любой части топливной системы может создавать опасность воспламенения и взрыва, приводящую к серьезным телесным повреждениям или смертельному исходу. Тщательный периодический осмотр всей топливной системы является обязательным, особенно после консервации. Все комплекующие топливной системы необходимо проверить на протечку, размягчение, затвердевание, разбухание или коррозию. При любых признаках протечки или изнашивания необходимо производить замену до возобновления эксплуатации двигателя.

ТОПЛИВО И МАСЛО

Ввиду возможных отрицательных воздействий присутствия спирта в бензине, рекомендуется, при возможности, использовать только бензин, не содержащий спирта. Если имеется только спиртосодержащее топливо или о присутствии спирта неизвестно, необходимо более часто проверять на протечки и аномальности.

ВАЖНАЯ ИНФОРМАЦИЯ: При эксплуатации двигателя Mercury Marine на спиртосодержащем бензине, необходимо избегать хранения бензина в топливном баке в течение длительного периода времени. Длительные периоды хранения, обычные для катеров, создают специфические проблемы. В машинах, топливо с примесью спирта обычно потребляется до того, как оно может вызвать достаточное количество влаги для вызывания проблемы, но катера часто находятся без движения в течение достаточно длительного времени для возникновения разделения фаз. Кроме того, во время консервации может происходить внутренняя коррозия, если спирт смыл защитную масляную пленку с внутренних комплекующих.

Рекомендуемое масло

Рекомендуемое масло	Масло для двухтактных подвесных двигателей Premium TC-W3
---------------------	--

ВАЖНАЯ ИНФОРМАЦИЯ: В качестве масла следует использовать сертифицированное NMMA масло для 2-тактных двигателей TC-W3.

Для этого двигателя рекомендуется масло для 2-тактных двигателей Mercury или Quicksilver Premium TC-W3. Для дополнительной защиты и смазки рекомендуется масло для 2-тактных двигателей Mercury или Quicksilver Premium Plus TC-W3. Если нет масла для подвесных двигателей Mercury или Quicksilver, замените его другой маркой масла для 2-тактных подвесных двигателей, сертифицированного NMMA как TC-W3. Использование несоответствующего масла может привести к серьезным повреждениям двигателя.

Модели без впрыска масла: MN, EN

Добавьте масло в топливный бак. Соотношение смеси с бензином - 50:1 (50 частей бензина к одной части масла). Тщательно перемешайте смесь рукой. Соотношение смеси при работе во время обкатки - 25:1.

Состав смеси

	Бензин	Моторное масло
При обкатке	25	1
После обкатки	50	1

Налейте масло в топливный бак.

Налейте бензин в топливный бак.

ОБКАТКА ДВИГАТЕЛЯ

Engine Break-in Fuel Mixture

При первом заполнении топливного бака используйте смесь бензин/масло в соотношении 25:1.

Процедура обкатки двигателя

Правильная процедура обкатки двигателя описана в разделе **Эксплуатация - Процедура обкатки двигателя**.

Модели с впрыском масла: ENO, ENPTO, EO, EPTO

В зависимости от условий эксплуатации необходимое количество масла автоматически подается с помощью маслонасоса.

ВАЖНАЯ ИНФОРМАЦИЯ: При обкатке двигателя в дополнение к маслу, автоматически подаваемому из масляного бака, его следует добавлять в бензин.

Соотношение смеси (при обкатке двигателей с впрыском масла)

ТОПЛИВО И МАСЛО

	Бензин	Моторное масло
При обкатке	50	1
После обкатки	Автоматически: Регулярно доливайте масло в масляный бак двигателя	

Налейте масло в топливный бак.

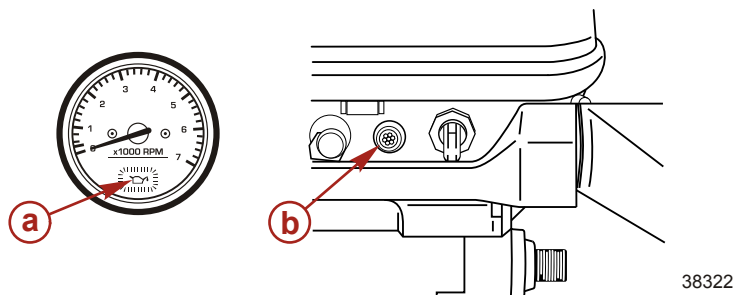
Налейте бензин в топливный бак. Потрясите агрегат, чтобы размешать масло с топливом.

Сигнализатор низкого уровня масла в двигателе

Если объем масла в масляном баке становится ниже 0,4 л. (0,105 галлона), сработает сигнализатор низкого уровня масла. Объем масляного бака двигателя равен 2 л. (0,53 галлона).

EO, EP70: Если объем масла становится ниже 0,4 л. (0,105 галлона), срабатывает сигнализатор низкого уровня масла на тахометре и звуковой сигнализатор в блоке дистанционного управления.

ENO, ENP70: Срабатывает сигнализатор низкого уровня масла в передней части нижней крышки двигателя. Сигнализатор сработает, если уровень масла двигателя станет меньше 0,4 л. (0,105 галлона).



- a -** Сигнализатор низкого уровня масла на циферблате тахометра
- b -** Сигнализатор низкого уровня масла на нижней крышке двигателя

Сброс сигнала о низком уровне масла.

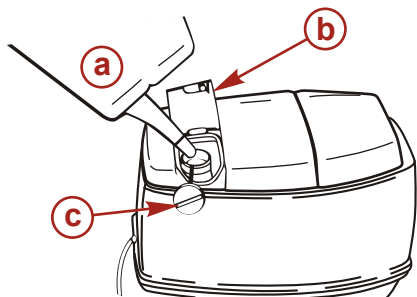
1. Снизьте скорость вращения двигателя до минимальных оборотов и направьте лодку в безопасную область со спокойной водой. Переведите рычаг дистанционного управления в положение нейтральной передачи (звуковой сигнализатор отключится).
2. Выключите замок зажигания и долейте в масляный бак рекомендуемое моторное масло.
3. Запустите двигатель и осторожно включите передачу.
4. Убедитесь, что световой и звуковой индикаторы не срабатывают.

Добавление масла в масляный бак двигателя.

1. Откройте лючок маслосливной горловины в верхней крышке.
2. Снимите крышку маслосливной горловины.

ТОПЛИВО И МАСЛО

3. Долейте в бак оригинальное или рекомендуемое моторное масло.



- a - Рекомендуемое моторное масло
- b - Лючок маслоналивной горловины
- c - Крышка масляного бака

38323

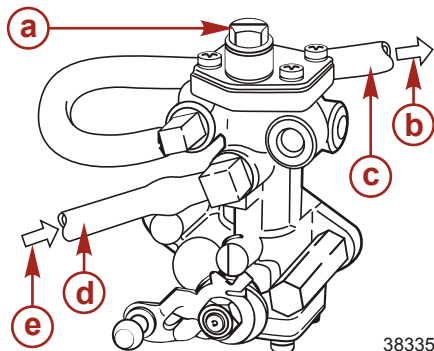
ВАЖНАЯ ИНФОРМАЦИЯ: Следуйте указанным ниже инструкциям.

1. Хотя это маловероятно, однако в случае, если в масляный бак по ошибке налит бензин, полностью осушите масляный бак и обратитесь за консультацией к уполномоченному дилеру.
2. Перед тем, как запускать двигатель, визуально проверьте уровень масла в масляном баке.

Воздуховыпускное отверстие масляного насоса

Осмотрев маслопровод, идущий от масляного бака к маслонуасосу, проверьте масло на наличие воздушных пузырей. При их наличии стравите воздух, выполнив следующие действия:

ослабьте винт воздуховыпускного отверстия маслонуасосу, чтобы стравить воздух, их затяните его после того, как будут стравлены все воздушные пузыри, которые находятся в маслопроводе.



- a - Винт воздуховыпускного отверстия
- b - К запорному клапану
- c - Маслопровод
- d - Маслопровод
- e - От масляного фильтра

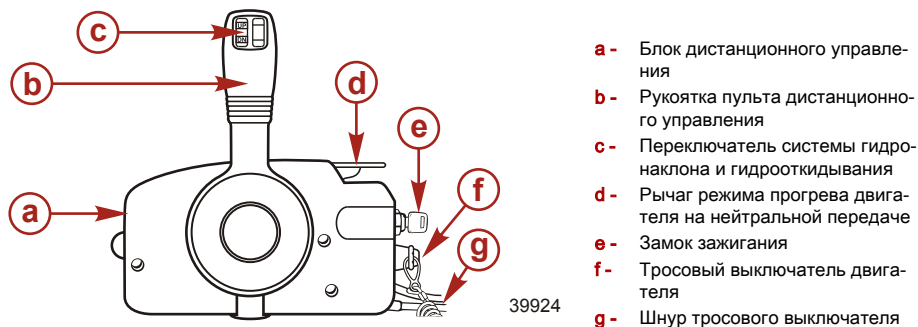
38335

ПРИМЕЧАНИЕ: Вытрите пролитое масло тряпкой.

ХАРАКТЕРИСТИКИ И ОРГАНЫ УПРАВЛЕНИЯ

Особенности дистанционного управления

Приобретенная Вами лодка может быть оснащена показанным блоком дистанционного управления. Если это не так, для получения описания функций и работы устройств дистанционного управления обратитесь к своему дилеру.



Наклон подвесного двигателя

ОСНОВНАЯ ОПЕРАЦИЯ УСТАНОВКИ НАКЛОНА

Устройство наклона позволяет водителю отклонить двигатель на больший угол наклона для эксплуатации на мелководье, или отклонить подвесной двигатель в крайнее верхнее положение.

При эксплуатации подвесного двигателя ручка наклона должна оставаться в положении отпирания. Это позволяет вернуть подвесной двигатель в положение эксплуатации, если подвесной двигатель столкнется с подводным препятствием и поднимется.

Перемещение ручки наклона в положение наклона позволит заблокировать подвесной двигатель в положении привода для мелководья или в крайнем верхнем положении.

Эксплуатация двигателя при плавании на мелководье

Подвесной двигатель снабжен устройством для управления на мелководье, позволяющим отклонить двигатель на больший угол наклона, чтобы предотвратить удар о дно.

ВАЖНАЯ ИНФОРМАЦИЯ: Прежде чем наклонять подвесной двигатель в положение привода для мелководья, убавьте скорость двигателя до скорости холостого хода и установите двигатель на нейтральную передачу.

ПРИМЕЧАНИЕ: Следуйте указанным ниже инструкциям.

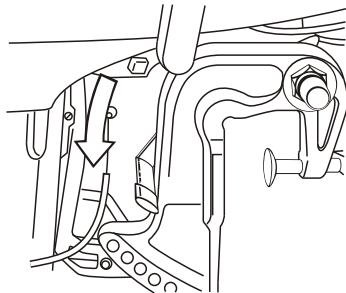
- При плавании на мелководье следите за тем, чтобы заборник воды всегда был под поверхностью, а из индикаторного отверстия водяного насоса всегда вытекала вода.
- При использовании привода для мелководья следует двигаться с малой скоростью. Движение на мелководье с высокой скоростью может привести к потере управляемости и повреждению коробки передач.
- Убедитесь, что двигатель не ударяется о дно, особенно при движении на задней (R) передаче. Если двигатель ударится о дно при движении задним ходом, этот удар передается на транец, что может привести к повреждению двигателя и лодки.

ПОЛОЖЕНИЕ ДЛЯ ПЛАВАНИЯ НА МЕЛКОВОДЬЕ

MN, EN, ENO, EO

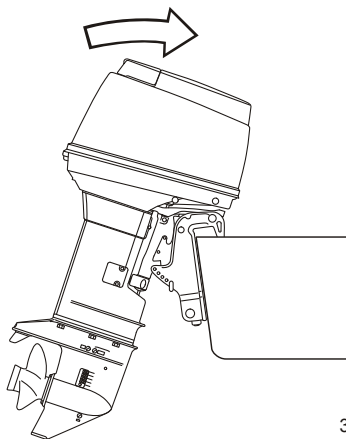
ХАРАКТЕРИСТИКИ И ОРГАНЫ УПРАВЛЕНИЯ

1. Поверните находящийся на правом борту рычаг блокировки подвесного двигателя при включенной реверсивной передаче вниз, в положение "Release".



38366

2. Наклоните двигатель приблизительно на 45° и опустите его. Двигатель будет переведен в положение плавания на мелководье.



38367

3. Снятие блокировки двигателя в положении плавания на мелководье.
 - a. Поверните рычаг блокировки подвесного двигателя при включенной реверсивной передаче вверх, в положение блокировки.
 - b. Слегка приподнимите двигатель и отпустите его. Положение двигателя для плавания на мелководье отменено.
 - c. Двигатель переведен из положения плавания на мелководье и заблокирован в стандартном рабочем положении.

ЕНРТО, ЕРТО

Наклоните двигатель с помощью системы гидронаклона и гидрооткидывания.

Регулировка триммера

Триммер двигателя можно регулировать согласно углу транца и режиму нагрузки лодки. Обязательно следите за тем, чтобы во время движения антивентиляционная панель была расположена параллельно поверхности воды.

Задать оптимальный угол лодки можно, следуя указанным ниже инструкциям.

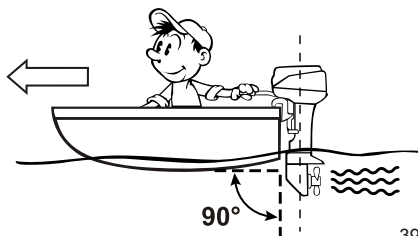
ХАРАКТЕРИСТИКИ И ОРГАНЫ УПРАВЛЕНИЯ

Правильная регулировка позволяет стабильную эксплуатацию лодки, обеспечивает достижение оптимального режима работы и сводит к минимуму усилие управления рулем.

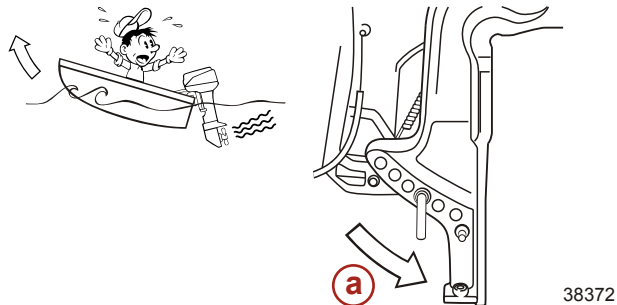
МН, ЕН, ЕНО, ЕО

Угол триммера регулируется с помощью шплинта положения дифферента. Расположите пассажиров и груз в лодке так, чтобы равномерно распределить вес.

- **Правильный дифферент.** Дифферент оптимален, если при движении лодка расположена параллельно поверхности воды.



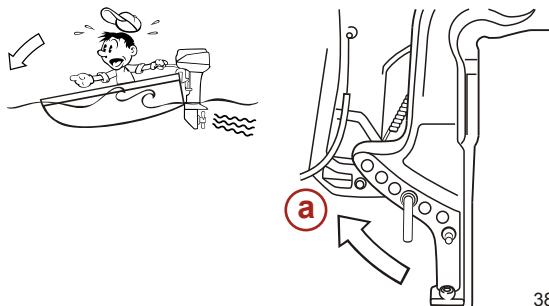
- **Уменьшение дифферента.** При слишком большом дифференте лодка будет приподниматься над водой, а ее скорость будет уменьшена.



- **a -** Выберите более низкое отверстие

ХАРАКТЕРИСТИКИ И ОРГАНЫ УПРАВЛЕНИЯ

- **Увеличение дифферента.** Если дифферент слишком мал, лодка будет погружаться в воду и ее скорость уменьшится. В лодку может попадать вода. В этом случае следует увеличить дифферент, установив шплинт в более высокое отверстие.



- **a -** Выберите более высокое отверстие

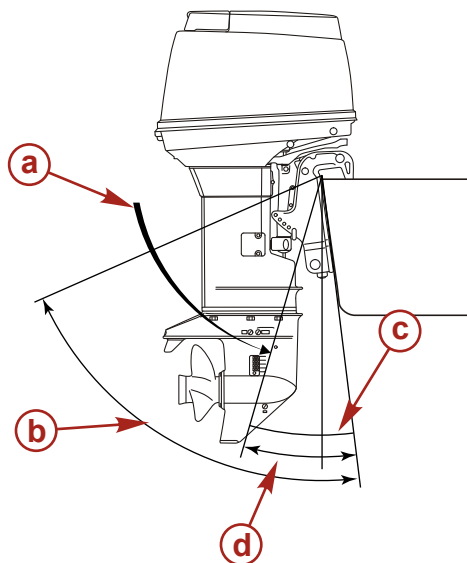
38374

ЕНРТО, ЕРТО

Поставляемая система гидронаклона и гидрооткидывания дает возможность установки нужного дифферента в зависимости от формы транца, скоростей передвижения и нагрузки. Правильный дифферент является обязательным условием. Неправильный дифферент может привести к отсутствию курсовой устойчивости, снижению эффективности двигателя и возникновению условий, препятствующих надежному управлению.

ВАЖНАЯ ИНФОРМАЦИЯ: С помощью системы гидронаклона и гидрооткидывания можно задавать дифферент, однако следует избегать движения лодки при таком положении двигателя, которое находится в диапазоне его поднятых положений. При подобной эксплуатации лодки в систему водяного охлаждения может попасть воздух, что приведет к перегреву двигателя.

Использование индикатора угла наклона. Когда задан нужный дифферент, запишите показания прибора для использования в будущем.



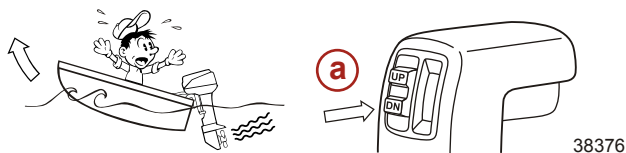
- **a -** Диапазон регулирования дифферента
- **b -** 74°
- **c -** 8°
- **d -** 28°

38375

- **Правильный дифферент.** Дифферент оптимален, если при движении лодка расположена параллельно поверхности воды.

ХАРАКТЕРИСТИКИ И ОРГАНЫ УПРАВЛЕНИЯ

- **Уменьшение дифферента.** При слишком большом дифференте лодка будет приподниматься над водой, а ее скорость будет уменьшена. В этом случае сдвиньте вниз (в положение "DN") переключатель на рычаге дистанционного управления.



a - Рычаг дистанционного управления. Вниз (DN)

- **Увеличение дифферента.** При слишком малом дифференте лодка будет погружаться в воду, а ее скорость будет уменьшена. В лодку может попадать вода. В этом случае дифферент необходимо увеличить, переведя переключатель на рычаге дистанционного управления в верхнее положение (UP).



a - Рычаг дистанционного управления. (UP)

Регулировка трения при управлении рулем

С помощью вспомогательной системы рулевого управления можно регулировать трение при управлении рулем согласно личным предпочтениям.

▲ ПРЕДУПРЕЖДЕНИЕ

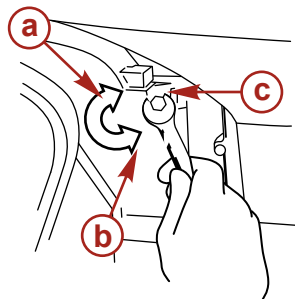
Недостаточная регулировка трения может вызвать серьезные травмы или гибель людей в результате потери управления лодкой. При выполнении регулировки трения поддерживайте достаточное трение при управлении рулем, чтобы не позволить лодке совершить полный оборот при отпускании рукоятки румпеля или рулевого колеса.

Отрегулируйте вспомогательную систему, установив желаемое трение при рулевом управлении.

- Поверните по часовой стрелке, чтобы увеличить трение.
- Поверните против часовой стрелки, чтобы уменьшить трение.

ХАРАКТЕРИСТИКИ И ОРГАНЫ УПРАВЛЕНИЯ

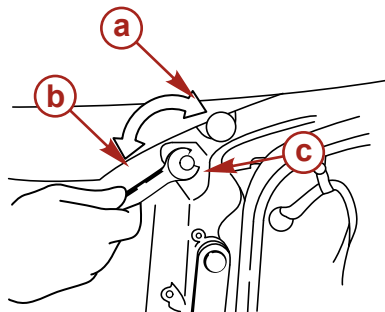
МН, ЕН, ЕНО, ЕО



38386

- a**- Усилить
- b**- Ослабить
- c**- Вспомогательная система

ЕНРТО, ЕРТО

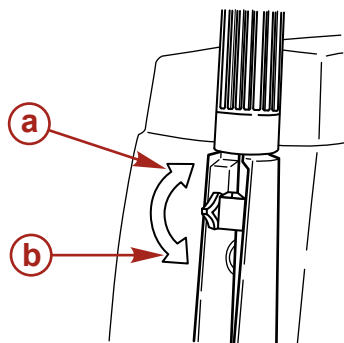


38387

- a**- Усилить
- b**- Ослабить
- c**- Вспомогательная система

Регулировка силы трения поворота рукоятки дроссельной заслонки

Поверните винт по часовой стрелке для усиления трения, или поверните его против часовой стрелки для уменьшения трения.



38388

- a**- Ослабить трение
- b**- Усилить трение

ХАРАКТЕРИСТИКИ И ОРГАНЫ УПРАВЛЕНИЯ

Регулировка триммера

Воздействующий на рулевое управление крутящий момент, развиваемый гребным винтом, будет тянуть лодку в одном направлении. Этот крутящий момент – нормальное явление, является результатом того, что ваш подвесной двигатель не был дифференцирован так, чтобы вал гребного винта был параллелен поверхности воды. Триммер может во многих случаях помочь компенсировать этот крутящий момент, и его можно отрегулировать в определенных пределах, чтобы уменьшить неравномерность усилия управления рулем.

- Ведите лодку на нормальной крейсерской скорости с подвесным двигателем, установленным в нужное рабочее положение с нужным углом. Поверните лодку влево и вправо. Отметьте, в каком направлении она поворачивается легче.
- Если необходима регулировка, ослабьте болт триммера и каждый раз делайте небольшие регулировки.
- После регулировки затяните болт триммера.

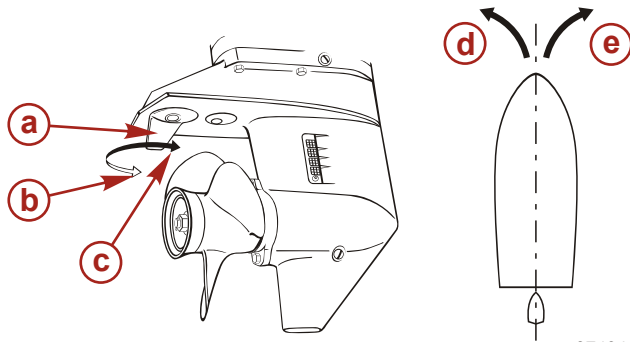
ПРИМЕЧАНИЕ: Регулярно проверяйте момент затяжки болта и триммера. Из-за коррозии триммер со временем изнашивается.

ВАЖНАЯ ИНФОРМАЦИЯ: Триммер также выполняет функции анода и предотвращает гальваническую коррозию. Не наносите на поверхность триммера краски, смазки и иные материалы.

ПРИМЕЧАНИЕ: Регулировка триммера будет малоэффективной в ограничении воздействия крутящего момента на рулевое управление в том случае, если подвесной мотор установлен с антивентиляционной пластиной, находящейся на высоте приблизительно 50 мм (2 дюйма) или более от днища лодки.

Триммер находится над антивентиляционной пластиной.

- Если лодку сносит влево, установите триммер по направлению В.
- Если лодку сносит вправо, установите триммер по направлению С.



37494

- a** - Триммер
- b** - Сносит влево, установите триммер в направлении В
- c** - Сносит вправо, установите триммер в направлении С
- d** - Поворачивает налево
- e** - Поворачивает направо

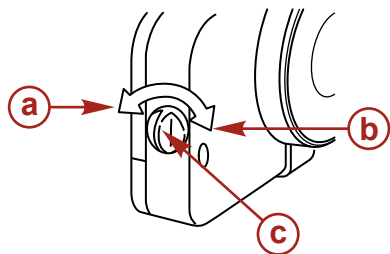
ХАРАКТЕРИСТИКИ И ОРГАНЫ УПРАВЛЕНИЯ

ТРЕНИЕ РЫЧАГА ДИСТАНЦИОННОГО УПРАВЛЕНИЯ

ЕО, ЕРТО

(Винт регулировки трения рычага дистанционного управления)

Чтобы отрегулировать нагрузку рычага дистанционного управления, поверните винт регулировки трения рычага управления дроссельной заслонки, который находится в передней части блока дистанционного управления. Поверните винт по часовой стрелке, чтобы усилить трение, и против часовой - чтобы ослабить его.



38385

- a** - Поверните против часовой стрелки, чтобы ослабить трение
- b** - Поверните по часовой стрелке, чтобы увеличить
- c** - Винт регулировки трения рычага управления дроссельной заслонкой

ЭКСПЛУАТАЦИЯ

Проверка перед запуском

- Водитель знает методы безопасной навигации, вождения лодки и эксплуатации.
- Для каждого человека на борту в легкодоступном месте имеется личное плавсредство подходящего размера (это - закон).
- Кольцевой спасательный круг или плавучая подушка, предназначенные для бросания человеку за бортом.
- Узнайте допустимую предельную мощность и нагрузку своей лодки. Посмотрите на табличку допустимой предельной мощности и нагрузки лодки.
- Достаточный запас топлива.
- Расположите груз в лодке, равномерно распределив вес; пассажиры в лодке должны сидеть каждый на положенном сиденье.
- Скажите кому-нибудь о том, куда вы направляетесь и когда планируете вернуться.
- Управление лодкой в состоянии алкогольного опьянения или под действием наркотиков является нарушением закона.
- Узнайте характеристика водоема и района, в который вы направляетесь: время приливов и отливов, течения, песчаные перекаты, камни и другие опасности.
- Выполните перечисленные проверки **Техническое обслуживание - Проверка и график технического обслуживания.**

Эксплуатация при температуре ниже 0°

При использовании или швартовке подвесного двигателя при температуре около или ниже 0°, он всегда должен быть наклонен вниз, чтобы редуктор был погружен в воду. Это предотвратит замерзание воды, задержанной в редукторе, и возможное повреждение водяного насоса и других компонентов.

Если имеется вероятность образования льда на поверхности воды, подвесной двигатель следует снять и полностью слить воду. Если лед образуется на поверхности воды внутри корпуса приводного вала подвесного двигателя, он заблокирует проход воды к двигателю и может привести к повреждению.

Эксплуатация в соленой или загрязненной воде

Мы рекомендуем каждый раз после эксплуатации подвесного двигателя в соленой или загрязненной воде промывать его внутренние водяные каналы свежей водой. Это предотвратит закупоривание водяных каналов накапливающимися отложениями. См. **Техническое обслуживание - Промывка системы охлаждения**

Если ваша лодка на стоянке находится в воде и вы не пользуетесь лодкой, всегда отклоняйте подвесной двигатель так, чтобы полностью извлечь коробку передач из воды (за исключением тех дней, когда температура опускается ниже нуля).

После каждого употребления вымойте подвесной двигатель снаружи и промойте выхлопное отверстие гребного винта и коробку передач свежей водой. Ежемесячно наносите на внешние металлические поверхности средство Mercury Precision или Quicksilver Corrosion Guard. Не наносите средство на ржавые антикоррозийные аноды, поскольку это приведет к снижению действенности анодов.

Эксплуатация на большой высоте над уровнем моря

ВАЖНАЯ ИНФОРМАЦИЯ: Для предотвращения серьезного повреждения двигателя, вызываемого тощей топливной смесью, не эксплуатируйте подвесной двигатель (если были установлены жиклеры для эксплуатации на большой высоте над уровнем моря) на более низкой высоте, если Вы снова не сменили жиклеры в соответствии с новой высотой.

Эксплуатация подвесного двигателя на большей высоте, чем 750 м (2500 ft.) над уровнем моря может потребовать замены жиклера карбюратора и/или гребного винта с переменным шагом. Посоветуйтесь с Вашим дилером. Это снизит обычную потерю мощности вследствие пониженного содержания кислорода в воздухе, что приводит к получению слишком богатой топливной смеси.

ЭКСПЛУАТАЦИЯ

процедуру обкатки двигателя

ВАЖНАЯ ИНФОРМАЦИЯ: Невыполнение процедур обкатки двигателя может привести к тому, что рабочие характеристики двигателя будут плохими в течение его срока службы, а это может привести к повреждению двигателя. Всегда выполняйте процедуры обкатки двигателя.

Время обкатки: 10 часа

Время	0 мин.~	10 мин.~	1 час~	2 часа~	10 часов~
Метод обкатки	Троллинг или холостой ход	Открытие дроссельной заслонки <math>< 1/2</math>, скорость около 3000 об/мин.	Открытие дроссельной заслонки <math>< 3/4</math>, скорость около 4000 об/мин.	Открытие дроссельной заслонки 3/4, скорость около 4000 об/мин.	Обычный ход
Условия работы	Ход на минимальной скорости	—	Ход при полностью открытой дроссельной заслонке допускается в течение 1 из 10 минут.	Ход при полностью открытой дроссельной заслонке допускается в течение короткого времени.	—

ТОПЛИВНАЯ СМЕСЬ ПРИ ОБКАТКЕ ДВИГАТЕЛЯ

При первом заполнении топливного бака используйте смесь бензин/масло 25:1.

Использование топлива низкого качества сокращает срок службы двигателя и приводит к неисправностям, включая невозможность запуска. Рекомендуется использовать качественный бензин и оригинальное или рекомендованное производителем масло для двигателя. (См. раздел **Топливо и масло**).

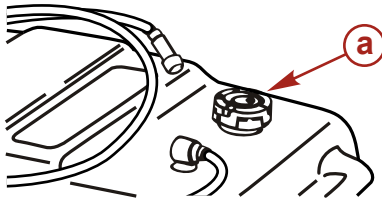
Запуск двигателя

ВАЖНАЯ ИНФОРМАЦИЯ: Во избежание пожара или взрыва из-за пролития бензина ни в коем случае не заполняйте канистры с бензином на борту лодки. В случае пролития, тщательно вытрите бензин. Канистры с топливом следует всегда заполнять на суше.

ВАЖНАЯ ИНФОРМАЦИЯ: Перед запуском двигателя прочитайте предпусковой контрольный список, специальные инструкции по эксплуатации, а также сведения о процедуре обкатки двигателя, указанные в разделе "Эксплуатация".

ПОДГОТОВКА

1. Ослабьте винт отдушины на крышке топливного бака. При использовании топливных баков с автоматической отдушиной (дополнительной): Ослаблять винт отдушины нет необходимости. Отдушина открывается автоматически, когда к баку присоединяется топливный соединитель.

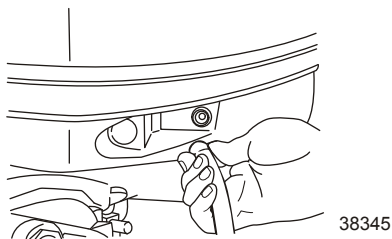


38342

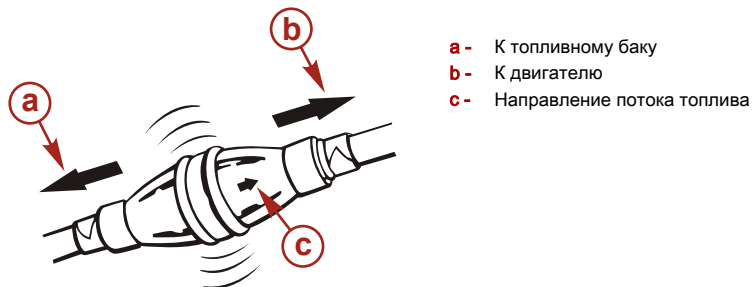
a - Винт отдушины

ЭКСПЛУАТАЦИЯ

2. Присоедините топливный соединитель к двигателю.

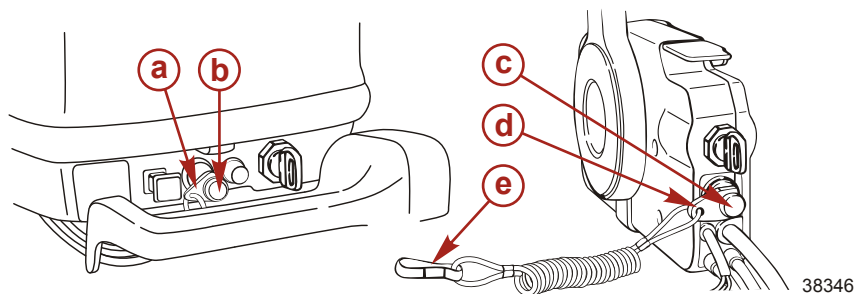


3. Полностью сожмите грушу заправочного насоса.



ВАЖНАЯ ИНФОРМАЦИЯ: В целях предотвращения попадания в двигатель избыточного количества топлива, не сжимайте грушу заправочного насоса после того, как двигатель прогреется.

4. Установите шнур тросового выключателя.



- a - Шнур тросового выключателя
- b - Тросовый выключатель
- c - Тросовый выключатель
- d - Шнур тросового выключателя
- e - Крючок

ВАЖНАЯ ИНФОРМАЦИЯ: Обязательно закрепите шнур тросового выключателя на своем теле. Если тросовый выключатель срабатывает, двигатель заглушится.

ЭКСПЛУАТАЦИЯ

ЗАПУСК (ВРУЧНУЮ)

ВАЖНАЯ ИНФОРМАЦИЯ: Перед запуском двигателя прочитайте предпусковой контрольный список, специальные инструкции по эксплуатации, а также сведения о процедуре обкатки двигателя, указанные в разделе "Эксплуатация".

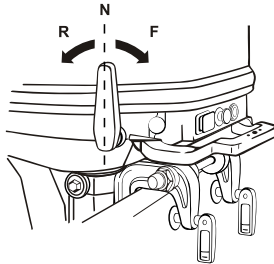
ПРИМЕЧАНИЕ: При запуске двигателя убедитесь, что рычаг переключения передач находится в положении нейтральной передачи (N). Эта модель оснащена защитой от пуска двигателя при включенной передаче.

ПРИМЕЧАНИЕ

Без достаточного количества охлаждающей воды двигатель, водяной насос и другие комплектующие будут перегреваться и могут быть повреждены. Обеспечьте достаточную подачу воды на водозаборные отверстия во время эксплуатации.

МН: Модели с рукояткой румпеля

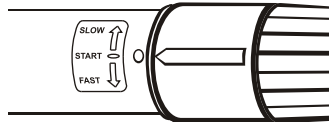
1. Установите рычаг переключения передач в положение нейтрали (N).



38347

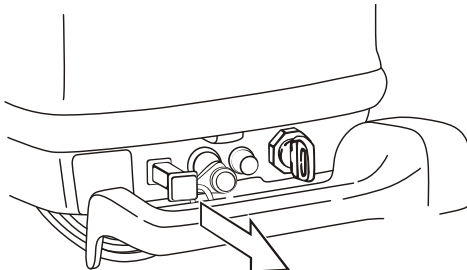
ПРИМЕЧАНИЕ: Если двигатель запускается при включенной передаче, не используйте его. Обратитесь к своему дилеру.

2. Поверните рукоятку управления дроссельной заслонкой, чтобы индикаторная линия указывала на отметку "START".



38348

3. Вытяните рукоятку воздушной заслонки.

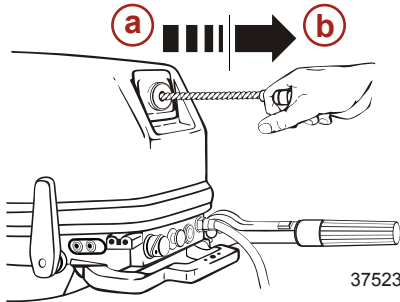


38349

ПРИМЕЧАНИЕ: Рукоятку воздушной заслонки можно не использовать, если двигатель прогрет.

ЭКСПЛУАТАЦИЯ

4. Медленно потяните веревку стартера, пока не почувствуете что стартер вошел в зацепление, затем быстро дерните веревку, чтобы проверить двигатель. Дайте тросу медленно вернуться в исходное положение.



- a - Быстро потяните
- b - Быстро потяните

5. Медленно поверните рукоятку дроссельной заслонки в положение "SLOW."

ЗАПУСК (С ПОМОЩЬЮ ЭЛЕКТРИЧЕСКОЙ СИСТЕМЫ)

ПРИМЕЧАНИЕ: При запуске двигателя убедитесь, что рычаг переключения передач находится в положении нейтрали (N). Эта модель оснащена защитой от пуска двигателя при включенной передаче.

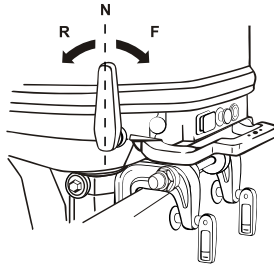
ВАЖНАЯ ИНФОРМАЦИЯ: Перед запуском двигателя прочитайте предпусковой контрольный список, специальные инструкции по эксплуатации, а также сведения о процедуре обкатки двигателя, указанные в разделе "Эксплуатация".

ПРИМЕЧАНИЕ

Без достаточного количества охлаждающей воды двигатель, водяной насос и другие комплектующие будут перегреваться и могут быть повреждены. Обеспечьте достаточную подачу воды на водозаборные отверстия во время эксплуатации.

ЕН, ЕНО, ЕНРТО: Модели с рукояткой румпеля

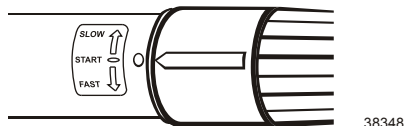
1. Установите рычаг переключения передач в положение нейтрали (N).



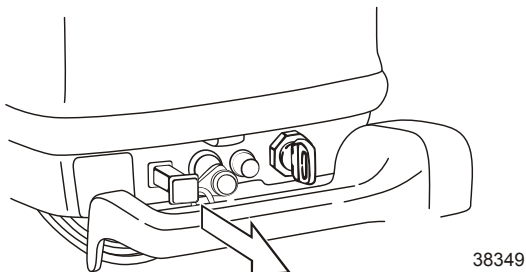
ПРИМЕЧАНИЕ: Если двигатель запускается при включенной передаче, не используйте его. Обратитесь к своему дилеру.

ЭКСПЛУАТАЦИЯ

2. Поверните рукоятку управления дроссельной заслонкой, чтобы индикаторная линия указывала на отметку "Пуск" (START).

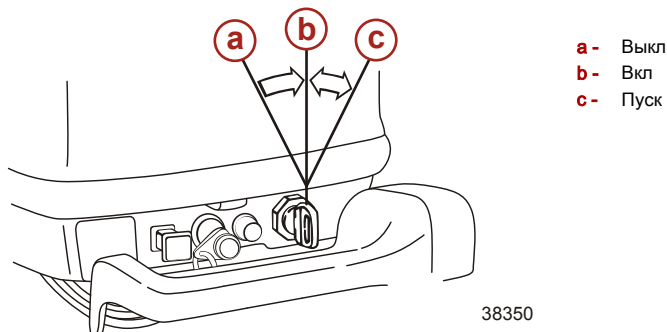


3. Вытяните рукоятку воздушной заслонки.



ПРИМЕЧАНИЕ: Рукоятку воздушной заслонки можно не использовать, если двигатель прогрет.

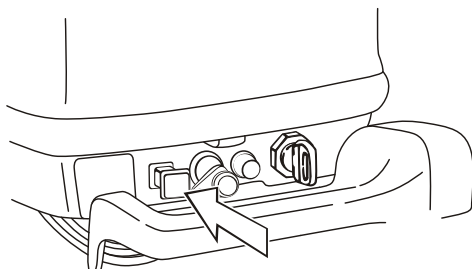
4. Поверните ключ зажигания в положение "ВКЛ" (ON). Чтобы запустить двигатель, продолжите поворачивать ключ против часовой стрелки.



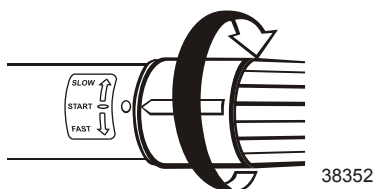
5. Отпустите ключ, когда двигатель запустится. Ключ автоматически возвратится в положение "ВКЛ" (ON).

ЭКСПЛУАТАЦИЯ

6. Медленно задвиньте рукоятку воздушной заслонки.



7. Медленно поверните рукоятку дроссельной заслонки в положение "SLOW."



ВАЖНАЯ ИНФОРМАЦИЯ: Следуйте инструкциям ниже.

- Длительная эксплуатация привода стартера приведет к разрядке аккумуляторной батареи. Привод стартера следует запускать на время не более 5 секунд. Если двигатель не запускается, подождите 10 секунд перед тем, как включать привод стартера повторно.
- Ни в коем случае не включайте привод стартера после запуска двигателя.
- Если привод стартера не поворачивается, убедитесь в плотности контактов на клеммах аккумуляторной батареи, а также в том, что она полностью заряжена.

ЗАПУСК (МОДЕЛИ С ДИСТАНЦИОННЫМ УПРАВЛЕНИЕМ)

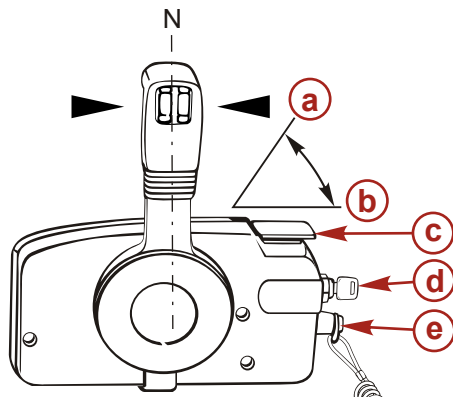
ВАЖНАЯ ИНФОРМАЦИЯ: Перед запуском двигателя прочитайте предпусковой контрольный список, специальные инструкции по эксплуатации, а также сведения о процедуре обкатки двигателя, указанные в разделе "Эксплуатация".

ЕО, ЕРТО

1. Вставьте ключ в замок зажигания.

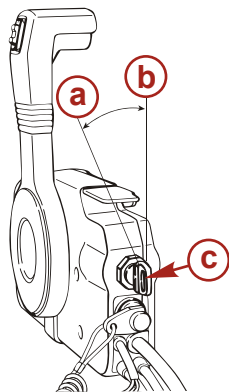
ЭКСПЛУАТАЦИЯ

2. Переведите рычаг дистанционного управления в положение нейтральной передачи (N), а рычаг заслонки прогрева двигателя на нейтрали в полностью открытое положение заслонки (OPEN).



37715

3. Поверните ключ зажигания в положение "ВКЛ" (ON) и нажмите на него, чтобы использовать воздушную заслонку. Если двигатель прогрет, на ключ можно не нажимать.

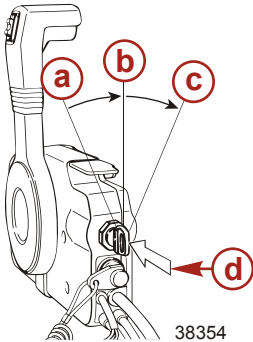


37466

ПРИМЕЧАНИЕ: Рычаг прогрева двигателя на нейтрали блокируется, если рычаг дистанционного управления не находится в положении нейтральной передачи (N).

ЭКСПЛУАТАЦИЯ

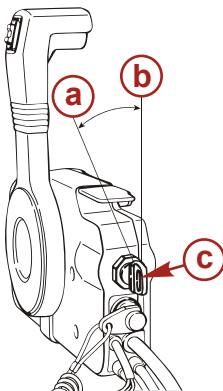
4. Удерживая ключ нажатым, поверните его в положение "ПУСК" (START).



- a - Выкл (Off)
- b - Вкл (On)
- c - Пуск (Start)
- d - Нажмите, чтобы закрыть воздушную заслонку

ПРИМЕЧАНИЕ: Если двигатель прогрет, при повороте ключа зажигания в положение ПУСК (START) на него можно не нажимать.

5. После того, как двигатель запустится, отпустите ключ, после чего он возвратится в положение "ВКЛ" (ON).



- a - Выкл (Off)
- b - Вкл (On)
- c - Нажмите, чтобы закрыть воздушную заслонку

37466

ВАЖНАЯ ИНФОРМАЦИЯ: Следуйте указанным ниже инструкциям.

- Длительная эксплуатация привода стартера приведет к разрядке аккумуляторной батареи. Привод стартера следует запускать на время не более 5 секунд. Если двигатель не запускается, подождите 10 секунд перед тем, как включить привод стартера повторно. В противном случае возможно повреждение стартера.
- Ни в коем случае не включайте привод стартера после запуска двигателя.
- Если привод стартера не поворачивается, убедитесь в плотности контактов на клеммах аккумуляторной батареи, а также в том, что она полностью заряжена.

ПРИМЕЧАНИЕ

Без достаточного количества охлаждающей воды двигатель, водяной насос и другие комплектующие будут перегреваться и могут быть повреждены. Обеспечьте достаточную подачу воды на водозаборные отверстия во время эксплуатации.

ЭКСПЛУАТАЦИЯ

Переключение передач

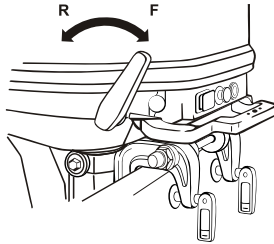
ПЕРЕДНЯЯ/ЗАДНЯЯ ПЕРЕДАЧА

Подвесной двигатель имеет два рабочих положения переключателя передач: Вперед (F), Нейтраль (N) и Назад (R).

ВАЖНАЯ ИНФОРМАЦИЯ: Переключать передачи на высоких оборотах двигателя может быть опасно. Обязательно снизьте обороты двигателя до холостого хода перед тем, как переключать передачи.

МН, ЕН, ЕНО, ЕНРТО

Модели с рукояткой румпеля. Поверните рукоятку управления дроссельной заслонкой, в положение МАЛЫЙ ХОД (SLOW) и плавно переведите рычаг управления передач в положение "Вперед" (F) или "Назад" (R), когда обороты двигателя упадут до минимального уровня.

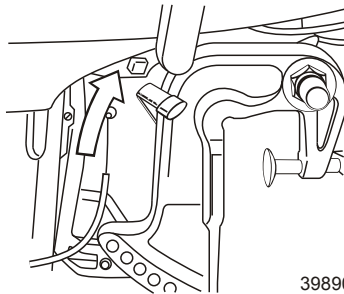


36363

ВАЖНАЯ ИНФОРМАЦИЯ: Переключать передачи на высоких оборотах двигателя может быть опасно. Обязательно снизьте обороты двигателя до холостого хода перед тем, как переключать передачи.

ПРИМЕЧАНИЕ: Следуйте указанным ниже инструкциям.

1. При переключении рычага передач из положения "Вперед" (F) в положение "Назад" (R) двигатель должен работать на оборотах холостого хода.
2. Перед тем, как переключать рычаг в положение "Назад" (R), убедитесь, что рычаг блокировки подвесного двигателя находится в положении "ВВЕРХ" (UP).



39890

МН, ЕН, ЕНО, ЕНРТО

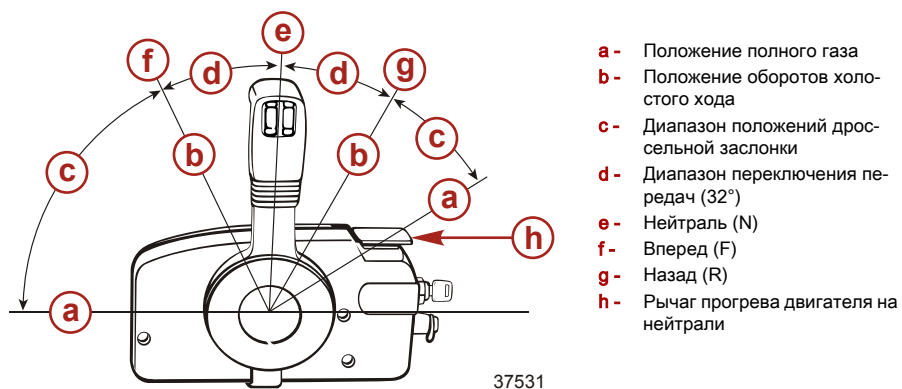
3. Рычаг переключения передач невозможно перевести из положения "Нейтраль" (N) в положение "Назад" (R), если рукоятка дроссельной заслонки не находится в положении "МАЛЫЙ ХОД" (SLOW).

ВАЖНАЯ ИНФОРМАЦИЯ: Ни в коем случае не включайте передачу подвесного двигателя, если он не работает на оборотах холостого хода. Не переключайте выключенный подвесной двигатель на задний ход (Reverse). Это может привести к повреждению тяги переключателя и шестеренчатого механизма.

ЭКСПЛУАТАЦИЯ

ЕО, ЕРТО

1. Модели с дистанционным управлением. Переведя кнопку на рычаге блока дистанционного управления в верхнее положение, плавно переключите рычаг в положение "Вперед" (F) или "Назад" (R) до упора (приблизительно на 32° от положения нейтральной передачи).
2. Если рукоятка переключения передач и положения дроссельной заслонки переводится в положение, последующее за точкой фиксации передачи, начнет открываться дроссельная заслонка.

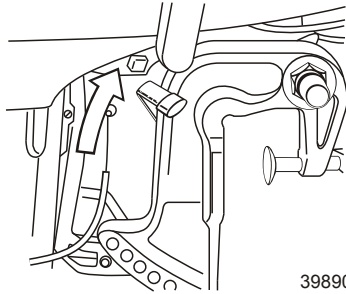


ПРИМЕЧАНИЕ: Следуйте указанным ниже инструкциям.

1. При переключении рычага передач из положения "Вперед" (F) в положение "Назад" (R) двигатель должен работать на оборотах холостого хода.

ЭКСПЛУАТАЦИЯ

2. Перед тем, как переключать рычаг в положение "Назад" (R), убедитесь, что рычаг блокировки подвесного двигателя находится в положении "ВВЕРХ" (UP).



EO, EPTO:

ПРИМЕЧАНИЕ: Рычаг дистанционного управления блокируется, если рычаг прогрева двигателя на нейтрали находится не в положении полностью закрытой заслонки.

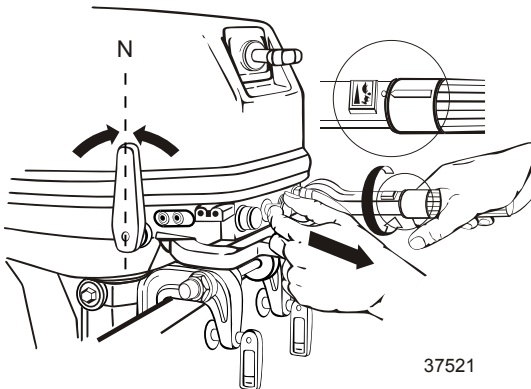
ВАЖНАЯ ИНФОРМАЦИЯ: Ни в коем случае не включайте передачу подвесного двигателя, если он не работает на оборотах холостого хода. Не переключайте выключенный подвесной двигатель на задний ход (Reverse).

Аварийный запуск двигателя

Если система стартера не сработала, используйте запасную веревку стартера (входит в комплект поставки) и действуйте в следующем порядке:

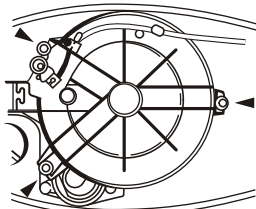
ВАЖНАЯ ИНФОРМАЦИЯ: В целях предотвращения поражения электрическим током не притрагивайтесь к компонентам системы зажигания, проводов и свечей при запуске или работе двигателя.

1. Переведите рычаг переключения передач или рычаг блока дистанционного управления в положение нейтрали (N).



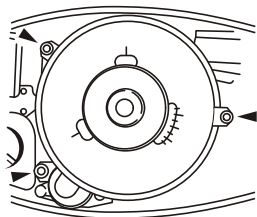
ЭКСПЛУАТАЦИЯ

2. МН, ЕН, ЕНО, ЕНРТО: Снимите верхний кожух. Снимите крышку стартера в сборе/маховика.



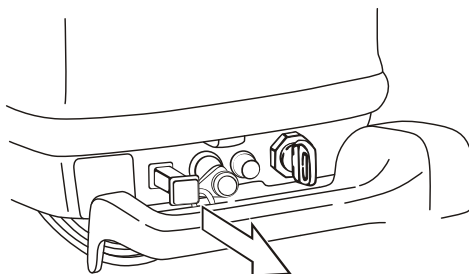
39941

3. ЕО, ЕРТО: Снимите верхний кожух. Снимите крышку маховика.



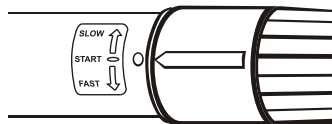
38355

4. Вытяните рукоятку воздушной заслонки.



38349

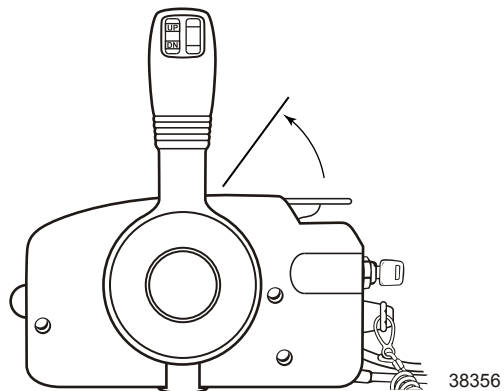
5. МН, ЕН, ЕНО, ЕНРТО: Поверните рукоятку управления дроссельной заслонкой, чтобы индикаторная линия указывала на отметку "START".



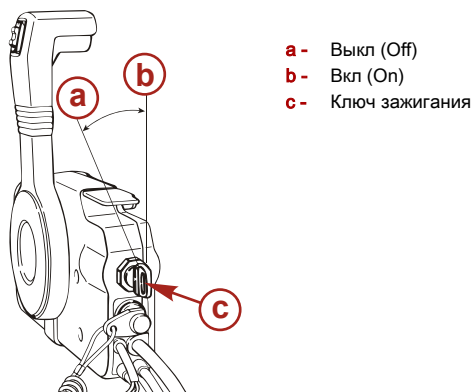
38348

ЭКСПЛУАТАЦИЯ

6. EO, EPTO: Поднимите рычаг прогрева двигателя на нейтрали на 1/3 - 1/2 хода.

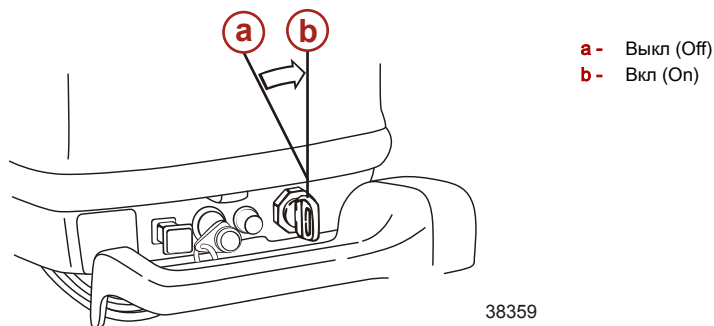


7. EO, EPTO: Поверните ключ зажигания в положение "ВКЛ" (ON).



37881

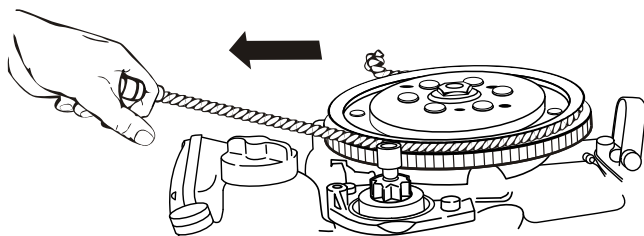
8. EN, EHO, ENPTO: Поверните ключ зажигания в положение "ВКЛ" (ON).



38359

ЭКСПЛУАТАЦИЯ

9. Намотайте по часовой стрелке несколько витков пускового шнура на маховик. Резко потяните шнур, чтобы запустить двигатель. Используйте торцевой гаечный ключ, чтобы держать конец шнура было удобнее.



38361

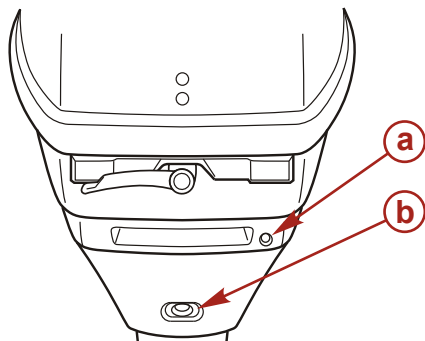
10. Модели с дистанционным управлением. Убедитесь, что ключ зажигания находится в положении "ВКЛ" (ON).

ПРИМЕЧАНИЕ: Убедитесь, что рычаг переключения передач находится в положении нейтрал (N).

ПРОГРЕВ

Перед тем, как управлять лодкой, дайте двигателю поработать на холостом ходу в течение трех минут, чтобы он прогрелся. Использование непрогретого двигателя резко сокращает срок его службы. При прогреве двигателя убедитесь, что из индикаторного отверстия водного насоса и порта холостых оборотов поступает вода.

ВАЖНАЯ ИНФОРМАЦИЯ: Если охлаждающая вода не поступает, а двигатель продолжает работать, это может привести к перегреву двигателя и его повреждению.



- a** - Выпускное окно охлаждающей воды
b - Порт оборотов холостого хода

38362

Скорость оборотов двигателя.

Правильная скорость вращения двигателя на холостом ходу после прогрева

Передача	Нейтраль
750 Об/мин	900 Об/мин

Не превышайте скорость работы двигателя на полном ходу

Скорость вращения двигателя на полном ходу	
40	50
5000–5700 Об/мин	5150–5850 Об/мин

ЭКСПЛУАТАЦИЯ

СИГНАЛИЗАТОР И ДАТЧИК ПЕРЕГРЕВА (ДОПОЛНИТЕЛЬНЫЕ НА НЕКОТОРЫХ МОДЕЛЯХ)

ЕН, ЕНО, ЕНРТО, ЕО, ЕРТО

- При повышении температуры двигателя выше заданного значения срабатывает звуковой сигнализатор.
- Если сработал звуковой сигнализатор перегрева, немедленно переведите рычаг переключения скорости в положение нейтрали (N). Убедитесь, что из индикаторного отверстия водяного насоса поступает вода, затем заглушите двигатель. Поверните ключ зажигания в положение "ВЫКЛ" (OFF).
- Удалите грязь или посторонние предметы, блокирующие поступление воды в заборник на коробке передач.

ПРИМЕЧАНИЕ: При частом срабатывании сигнализатора после повторного запуска двигателя обратитесь к дилеру по обслуживанию.

ПРИМЕЧАНИЕ: Проверьте устойчивость струи воды, которая поступает из индикаторного отверстия водяного насоса. Если вода не выходит или выходит прерывистой струей из индикаторного отверстия водяного насоса, заглушите двигатель и проверьте, не засорены ли входные отверстия заборника охлаждающей воды. Если засорения не обнаружено, то это может указывать на закупоривание системы охлаждения или на проблему с водяным насосом. Обратитесь к дилеру для проведения проверки подвесного двигателя. Работа двигателя с перегревом может привести к его повреждению.

ПРИМЕЧАНИЕ: В случае перегрева двигателя и попадания подки на мель заглушите двигатель и дайте ему остыть. Данная мера позволит в течение некоторого времени передвигаться на малой скорости (холостом ходу) до того, как двигатель опять начнёт перегреваться. Работа двигателя с перегревом может привести к его повреждению.

ПРИМЕЧАНИЕ

Без достаточного количества охлаждающей воды двигатель, водяной насос и другие комплектующие будут перегреваться и могут быть повреждены. Обеспечьте достаточную подачу воды на водозаборные отверстия во время эксплуатации.

ВАЖНАЯ ИНФОРМАЦИЯ: Если из индикаторного отверстия водяного насоса выходит стабильная струя воды, но двигатель продолжает перегреваться, обратитесь за советом к дилеру.

Остановка двигателя

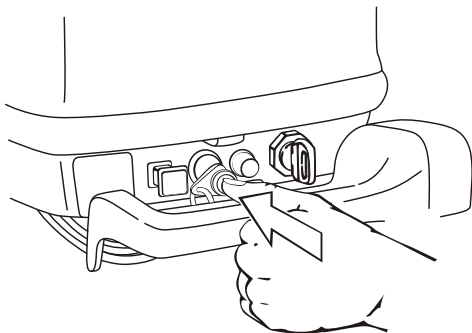
ВАЖНАЯ ИНФОРМАЦИЯ: Никогда не глушите двигатель сразу после работы на полном ходу. Дайте ему поработать на оборотах холостого хода (на нейтральной передаче) чтобы двигатель остыл.

МН

1. Снижьте число оборотов двигателя до холостого хода.

ЭКСПЛУАТАЦИЯ

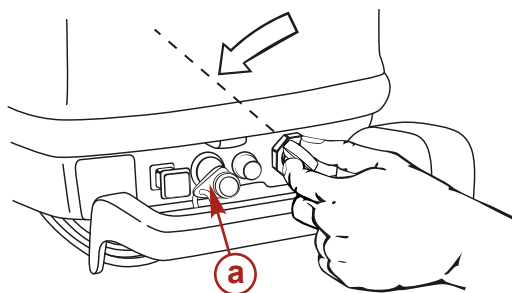
2. Нажатие на выключатель или срабатывание тросового выключателя. Двигатель глушится.



38368

ЕН, ЕНО, ЕНРТО

1. Снизьте число оборотов двигателя до холостого хода.
2. Поверните главный выключатель в положение "ВЫКЛ" (OFF), нажмите выключатель двигателя или потяните за шнур тросового выключателя. Двигатель заглушится.



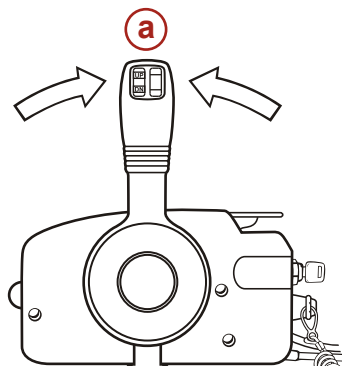
a - Тросовый/кнопочный выключатель двигателя

38369

ЕО, ЕРТО

ЭКСПЛУАТАЦИЯ

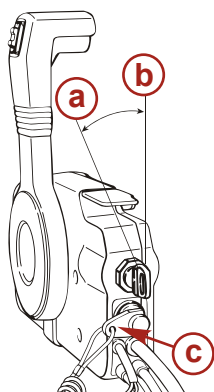
1. Переведите рычаг дистанционного управления в положение нейтральной передачи (N) и дайте двигателю поработать 2-3 минуты на холостом ходу, чтобы он остыл.



a - Нейтраль (N)

39942

2. Поверните ключ зажигания против часовой стрелки в положение "ВЫКЛ" (OFF) или потяните шнур тросового выключателя. Двигатель заглушится. Двигатель также можно заглушить, нажав на тросовый выключатель.



a - Выкл (Off)

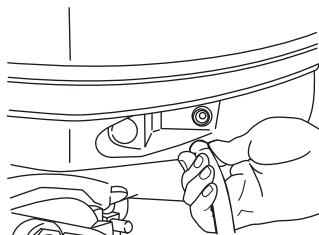
b - Вкл (On)

c - Стопорная пластина выключателя

39943

ПРИМЕЧАНИЕ: Следуйте указанным ниже инструкциям.

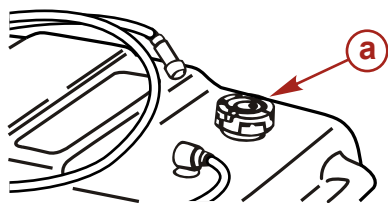
- Отсоедините топливный соединитель от двигателя.
 - После того, как двигатель остановится, затяните винт отдушины на крышке топливного бака.
 - Отсоедините кабели аккумуляторной батареи, если двигатель не будет использоваться в течение длительного времени.
3. Отсоедините топливный соединитель от двигателя.



38345

ЭКСПЛУАТАЦИЯ

4. Затяните винт отдушины на крышке топливного бака.



a - Винт отдушины

38342

ТЕХНИЧЕСКОЕ ОБСЛУЖИВАНИЕ

Уход за подвесным двигателем

Чтобы поддерживать ваш подвесной двигатель в наилучшем эксплуатационном состоянии, очень важно выполнять периодические осмотры и операции по техническому обслуживанию, перечисленные в **График осмотра и технического обслуживания**. Мы настоятельно советуем Вам проводить надлежащее техническое обслуживание для обеспечения безопасности - вашей и пассажиров, а также для обеспечения надежности двигателя.

ПРЕДУПРЕЖДЕНИЕ

Пренебрежение осмотрами и техническим обслуживанием подвесного двигателя или попытка производить техническое обслуживание и ремонт подвесного двигателя, если Вы не знакомы с правильными методами обслуживания и техники безопасности, могут привести к травмам, гибели или выходу двигателя из строя.

Фиксируйте выполненные работы по техническому обслуживанию в разделе **Журнал техобслуживания**, который находится в конце настоящего издания. Сохраняйте все заказы на проведение технического обслуживания и квитанции о выполнении.

ВЫБОР ЗАПАСНЫХ ЧАСТЕЙ ДЛЯ ПОДВЕСНОГО ДВИГАТЕЛЯ

Мы рекомендуем использовать фирменные запасные части и смазочные материалы Mercury Precision или Quicksilver.

ПРЕДУПРЕЖДЕНИЕ

Использование запасных частей, уступающих по качеству фирменным запасным частям, может привести к травмам, гибели или выходу двигателя из строя.

Правила EPA

Все новые подвесные двигатели компании Mercury Marine сертифицированы Агентством Соединенных Штатов по защите окружающей среды (EPA) как соответствующие требованиям правил по контролю за загрязнением воздуха, создаваемым новыми подвесными двигателями. Эта сертификация действительна при условии, что определенные регулировки выполняются в соответствии с заводскими стандартами. По этой причине следует строго соблюдать заводскую методику обслуживания изделия и там, где это практично, возвращаться к первоначальному конструктивному намерению. **Техническое обслуживание, ремонт или замена устройств и систем контроля выхлопа могут выполняться любой организацией или любым лицом, производящими ремонт судовых двигателей типа SI (с искровым зажиганием).**

ТЕХНИЧЕСКОЕ ОБСЛУЖИВАНИЕ

Выхлопные газы по нормам Агентства по охране окружающей среды (EPA)

СЕРТИФИКАЦИОННАЯ ЭТИКЕТКА ПО ВЫХЛОПНЫМ ГАЗАМ

При изготовлении подвесного двигателя на нем устанавливается табличка-сертификат выхлопа, показывающая уровень выхлопа и технические параметры двигателя, непосредственно относящиеся к выхлопу.

MERCURY		EMISSION CONTROL INFORMATION	
This engine conforms to <input type="checkbox"/> model year EPA regulations for Marine SI engines. Refer to Owner's Manual for required maintenance.			
IDLE SPEED: <input type="text"/>		FAMILY: <input type="text"/>	
<input type="text"/> hp	<input type="text"/> cc	FEL: <input type="text"/> g/kWh	
TIMING (IN DEGREES): <input type="text"/>			
Standard spark plug: <input type="text"/>		<input type="checkbox"/>	
Suppressor spark plug: <input type="text"/>			
GAP: <input type="text"/>			
Valve Clearance (Cold) mm		Intake <input type="text"/>	Exhaust <input type="text"/>

28405

- a - Скорость холостого хода
- b - Мощность двигателя в лошадиных силах
- c - Временная спецификация
- d - Рекомендуемое зажигание и искровой промежуток
- e - Клапанный зазор (если применимо)
- f - Семейный номер
- g - Максимальный выхлоп для двигателей серии
- h - Установка поршня
- i - Дата изготовления

ОБЯЗАННОСТИ ВЛАДЕЛЬЦА

Владелец/оператор обязан выполнять текущее техническое обслуживание двигателя для поддержания уровня выхлопа в пределах, заданных сертификационными стандартами.

Владелец/оператор не имеет права модифицировать двигатель каким-либо образом, который может привести к изменению мощности или превышению уровня выхлопа по сравнению с техническими параметрами, установленными на заводе-изготовителе.

График проверки и технического обслуживания

ПЕРЕД КАЖДЫМ ИСПОЛЬЗОВАНИЕМ

- Проверьте, останавливается ли двигатель выключателем со шнуром дистанционного останова.
- Визуально проверьте топливную систему на наличие износа или течей.
- Проверьте надежность крепления подвесного двигателя на транце.
- Проверьте рулевую систему на наличие заедания или ослабленных деталей.
- Модели с дистанционным управлением - Внешним осмотром проверьте надежность затяжки крепежных деталей стержня тяги рулевого механизма. См. **Крепежные детали стержня тяги рулевого механизма**.
- Проверьте лопасти гребного винта на наличие повреждений.

ТЕХНИЧЕСКОЕ ОБСЛУЖИВАНИЕ

ПОСЛЕ КАЖДОГО ИСПОЛЬЗОВАНИЯ

- При эксплуатации в соленой или загрязненной воде промойте систему охлаждения подвесного двигателя. См. **Промывка системы охлаждения**.
- При эксплуатации в соленой воде смойте все солевые отложения и промойте выхлопное отверстие гребного винта и коробки передач пресной водой.

ЧЕРЕЗ КАЖДЫЕ 100 ЧАСОВ ЭКСПЛУАТАЦИИ ИЛИ ОДИН РАЗ В ГОД (В ЗАВИСИМОСТИ ОТ ТОГО, ЧТО ПРОИЗОЙДЕТ РАНЬШЕ)

- Смажьте все места смазки. Смазывайте чаще при работе в соленой воде. См. **Места для смазывания**.
- Проверьте и очистите свечи зажигания. См. **Проверка и замена свечей зажигания**.
- Проверьте фильтр топливпровода на наличие загрязнений. См. **Топливная система**.
- Если требуется, проверьте регулировку карбюратора. См. **Регулировка карбюратора**.
- Проверить антикоррозийные аноды. Проверяйте чаще при работе в соленой воде. См. **Антикоррозийные аноды**.
- Слейте и замените масло коробки передач. См. **Смазывание коробки передач**.
- Смазать шлицы на ведущем валу и штоке механизма переключения передач.¹
- Модели с электрическим запуском - Проверьте батареи. См. **Проверка аккумуляторной батареи**.
- Модели с дистанционным управлением - Проверьте регулировку тросов управления.¹
- Удалите отложения на двигателе составом Mercury Precision или Quicksilver Power Tune Engine Cleaner.
- Проверьте затяжку болтов, гаек и других крепежных деталей.
- Очистите выходной фильтр топливного бака.

ЧЕРЕЗ КАЖДЫЕ 300 ЧАСОВ РАБОТЫ ИЛИ КАЖДЫЕ ТРИ ГОДА

- Замените крыльчатку водяного насоса (делайте это чаще, если произошел перегрев или замечено пониженное давление воды).¹

ПЕРЕД ДЛИТЕЛЬНЫМ ХРАНЕНИЕМ

- См. раздел «Хранение». См. **Хранение**.

Промывка системы охлаждения

ПРОМЫВКА

После каждого плавания в соленой, загрязненной или мутной воде промывайте внутренние водяные каналы подвесного двигателя пресной водой. Это поможет предотвратить закупоривание внутренних водяных каналов накапливающимися отложениями.

Пользуйтесь приспособлением для промывки Mercury Precision или Quicksilver (или их эквивалентом).

ВАЖНАЯ ИНФОРМАЦИЯ: Во время промывки двигатель должен работать, чтобы термостат был открыт и обеспечивалась циркуляция воды по водяным каналам.

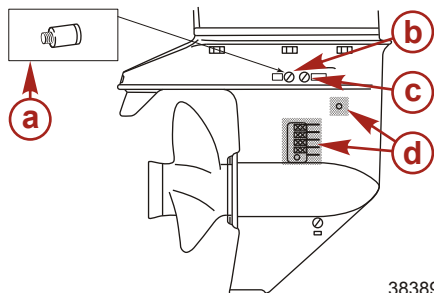
ПРЕДУПРЕЖДЕНИЕ

Вращающийся гребной винт может нанести тяжкие или смертельные увечья. Никогда не включайте двигатель лодки на суше, если установлен гребной винт. Перед установкой или снятием гребного винта поставьте узел привода на нейтраль и задействуйте выключатель со шнуром дистанционного останова двигателя, чтобы предотвратить запуск двигателя. Установите деревянный блок между лопастью гребного винта и антивентиляционной пластиной.

1. Это обслуживание должен выполнять уполномоченный дилер.

ТЕХНИЧЕСКОЕ ОБСЛУЖИВАНИЕ

1. Удалите водосливную пробку двигателя и завинтите соответствующую промывочную пробку (с переходником для шланга).
2. Подсоедините шланг к промывочной пробке, чтобы промыть внутренние компоненты двигателя водой. Обязательно закройте клейкой лентой заборник воды и дополнительный водозаборник, который находится на коробке передач.
3. Обязательно установите заранее решетчатый фильтр над и под водой.

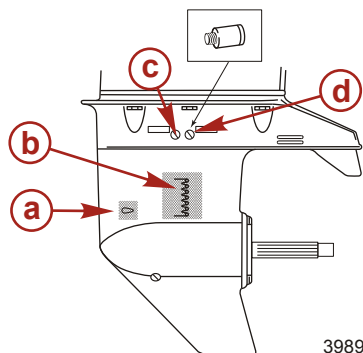


38389

40/50

- a - Промывочное приспособление (дополнительно)
- b - Промывочная пробка
- c - Маслосливная пробка
- d - Клейкая лента (для промывки с помощью приспособления с винтом)

4. Установив рычаг переключения передач на нейтраль (N), дайте двигателю поработать на малых оборотах, чтобы промыть систему охлаждения водой и удалить морскую воду и грязь.



39896

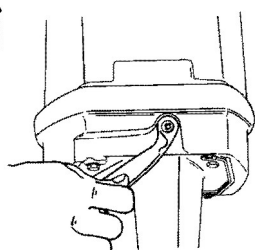
W50

- a - Клейкая лента
- b - Клейкая лента (для промывки с помощью приспособления с винтом)
- c - Маслосливная пробка
- d - Промывочное приспособление (дополнительное)

Снятие и установка верхнего кожуха

СНЯТИЕ

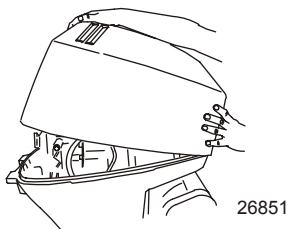
1. Нажатием рычага вниз откройте заднюю защелку.



29054

ТЕХНИЧЕСКОЕ ОБСЛУЖИВАНИЕ

2. Поднимите заднюю сторону кожуха и отсоедините передний крюк.



УСТАНОВКА

1. Подсоедините передний крюк и посадите кожух на его уплотнение.
2. Нажмите на кожух и поворотом рычага вверх закройте его.

Проверка аккумуляторной батареи

Аккумуляторную батарею необходимо проверять через определенные промежутки времени, чтобы обеспечить возможность надежного запуска двигателя.

ВАЖНАЯ ИНФОРМАЦИЯ: Прочтите инструкции по технике безопасности и техническому обслуживанию, которые поставляются с батареей.

1. Перед выполнением обслуживания аккумуляторной батареи заглушите двигатель.
2. Убедитесь в том, что аккумуляторная батарея надежно закреплена.
3. Клеммы аккумуляторной батареи должны быть чистыми, туго затянутыми и правильно установленными. Положительные к положительным, отрицательные к отрицательным.
4. Батарея должна быть обязательно снабжена непроводящим щитком, чтобы предотвратить случайное закорачивание ее зажимов.

Топливная система

▲ ПРЕДУПРЕЖДЕНИЕ

Избегайте получения серьезных травм или гибели вследствие пожара или взрыва бензина. Тщательно соблюдайте все указания по обслуживанию топливной системы. При обслуживании топливной системы всегда останавливайте двигатель, не курите и не допускать наличия открытого огня или искр при обслуживании любой части топливной системы.

Перед проведением обслуживания любого компонента топливной системы, остановите двигатель и отсоедините аккумуляторную батарею. Полностью слейте топливо из топливной системы. Для сбора и хранения топлива используйте одобренный контейнер. Немедленно вытирайте пролитое топливо. Материал, использованный для сбора пролитого топлива, должен быть помещен в одобренный сборный резервуар. Любое обслуживание топливной системы следует проводить в хорошо проветриваемом месте. Осмотрите законченную работу на наличие признаков утечки топлива.

ПРОВЕРКА ТОПЛИВОПРОВОДА

Визуально проверьте топливопровод и грушу заливочного насоса на наличие трещин, набуханий, течей, затвердений или других признаков старения или повреждений. При обнаружении какого-либо из вышеуказанных признаков, топливопровод или грушу заливочного насоса следует заменить.

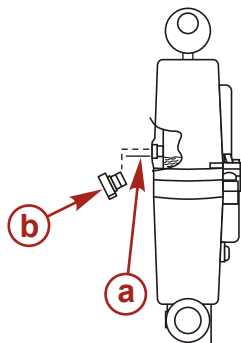
ТОПЛИВНЫЙ ФИЛЬТР ДВИГАТЕЛЯ

Проверить прозрачную камеру на наличие скопления воды и проверить фильтрующий элемент на наличие осадка. Очистить бак и фильтры следующим образом.

ТЕХНИЧЕСКОЕ ОБСЛУЖИВАНИЕ

ПРОВЕРКА УРОВНЯ МАСЛА И ЗАПРАВКА СИСТЕМЫ ГИДРОНАКЛОНА И ГИДРООТКИДЫВАНИЯ МАСЛОМ

1. Следя, чтобы двигатель находился в вертикальном положении, проверьте уровень масла в расширительном бачке согласно инструкциям на рисунке.
2. Выкрутите маслосливную пробку против часовой стрелки, затем убедитесь, что уровень масла достигает нижней кромки отверстия пробки.



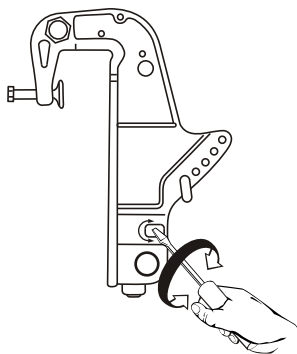
a - Крышка маслосливной горловины

b - Уровень масла

38395

ПРИМЕЧАНИЕ: Не выкручивайте пробку, если двигатель наклонен вниз. Возможен выброс находящегося в расширительном бачке масла под давлением.

3. Рекомендуемое масло. Долейте масло для усилителя дифферента и рулевого управления Mercury или Quicksilver. Если ее нет, используйте автомобильную жидкость для автоматических коробок передач (ATF).
4. Удаление воздуха из системы гидронаклона и гидрооткидывания. Попадание воздуха в систему гидронаклона и гидрооткидывания вызовет ограничение движения. Установив двигатель на лодку, поверните клапан сброса давления вручную в положение ручной регулировки, затем поверните и опустите двигатель вручную 5-6 раз, следя за уровнем масла. По завершении закройте клапан, повернув его в положение работы гидропривода.



38382

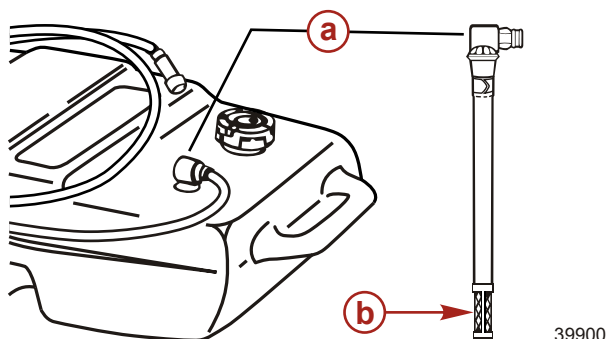
ОЧИСТКА ТОПЛИВНЫХ БАКОВ И ФИЛЬТРОВ

1. Попадание воды и грязи в топливный бак может привести к неполадке двигателя.
2. Очищайте бак через указанные промежутки времени либо после длительного хранения (более трех месяцев).

Топливные фильтры расположены внутри топливного бака и на двигателе.

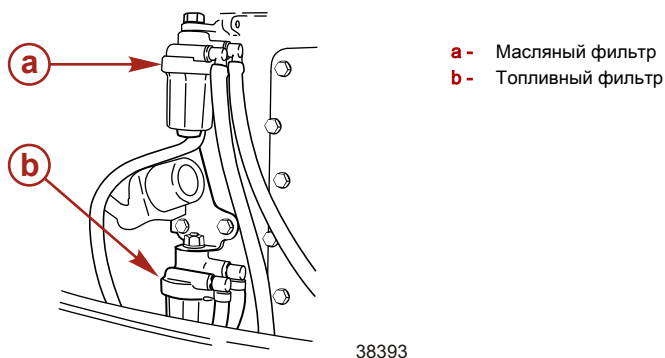
ТЕХНИЧЕСКОЕ ОБСЛУЖИВАНИЕ

1. Ослабьте и извлеките угловую секцию заборника топлива. После этого очистите топливный фильтр.



- a - Угловая секция заборника топлива
- b - Фильтр

2. Очистите топливный фильтр двигателя, сняв корпус топливного фильтра.



- a - Масляный фильтр
- b - Топливный фильтр

3. Масляный фильтр и масляный бак. Убедитесь в отсутствии воды и грязи в масляном фильтре и масляном баке.
 - a. Отсоедините все шланги между масляным баком и масляным насосом.
 - b. Удалите все посторонние включения.
 - c. Подсоедините шланги к масляному баку и насосу и залейте новое моторное масло.
 - d. Для получения инструкций по удалению воздуха см. раздел **Топливо и масло - Воздуховыпускное отверстие масляного насоса**.

Замена предохранителя - Модели с дистанционным электрическим запуском

ВАЖНАЯ ИНФОРМАЦИЯ: Всегда имейте при себе запасные 20-амперные предохранители SFE.

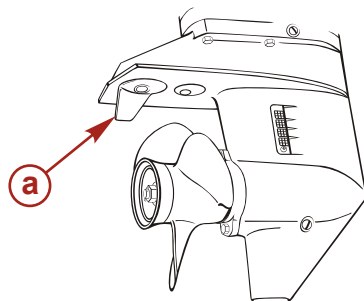
Цепь электрического запуска защищена от перегрузки 20-амперным плавким предохранителем SFE. Если предохранитель сгорел, электрический стартер не будет работать. Постарайтесь обнаружить и устранить причину перегрузки. Если причина не найдена, предохранитель может опять перегореть. Замените его предохранителем на тот же номинальный ток.

ТЕХНИЧЕСКОЕ ОБСЛУЖИВАНИЕ

Антикоррозийный анод

В подвесном двигателе имеется антикоррозийный анод, закрепленный на коробке передач и в цилиндре. Аноды помогают защитить подвесной двигатель от гальванической коррозии благодаря тому, что они жертвуют медленной коррозии свой металл вместо металла деталей подвесного двигателя.

Каждый анод необходимо периодически проверять, особенно в морской воде, ускоряющей эрозию. Для сохранения этой коррозионной защиты обязательно заменяйте анод до того, как он будет полностью разъеден. Ни в коем случае не красьте анод и не наносите на него защитное покрытие, потому что это снизит его эффективность.



a - Анод (триммер)

37879

Важная информация:

- Перед заменой анода извлеките крышку свечей зажигания во избежание случайного запуска двигателя, а затем проверьте и замените анод.
- Если анод изношен или отсутствует в подвесном двигателе, алюминиевые детали быстрее подвергнутся коррозии, что может привести к облезанию краски и повреждению поверхности.

Замена гребного винта

⚠ ПРЕДУПРЕЖДЕНИЕ

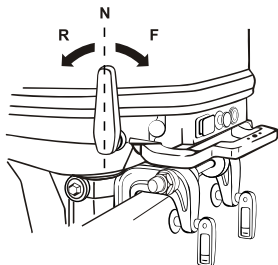
Вращающийся гребной винт может нанести тяжкие или смертельные увечья. Никогда не включайте двигателя лодки на суше, если установлен гребной винт. Перед установкой или снятием гребного винта поставьте узел привода на нейтраль и задействуйте выключатель со шнуром дистанционного останова двигателя, чтобы предотвратить запуск двигателя. Установите деревянный блок между лопастью гребного винта и антивентиляционной пластиной.

СНЯТИЕ ГРЕБНОГО ВИНТА

1. Модели с дистанционным управлением. Включите на подвесном двигателе нейтральную передачу (N).

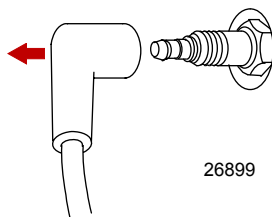
ТЕХНИЧЕСКОЕ ОБСЛУЖИВАНИЕ

2. Модели с рукояткой румпеля. Переведите рычаг переключения передач в положение нейтральной передачи (N).



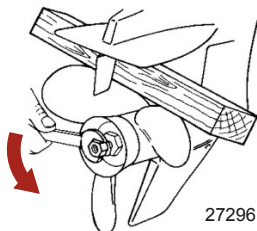
38347

3. Отсоедините провода свечей зажигания, чтобы предотвратить запуск двигателя.



26899

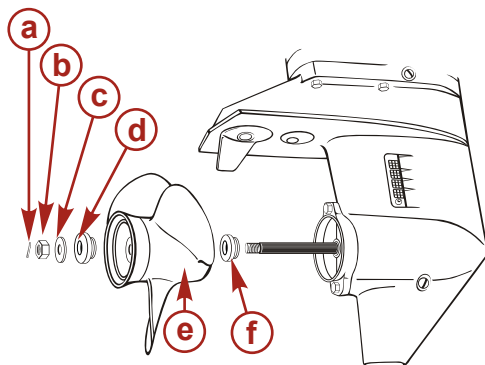
4. Зафиксируйте гребной винт, поместив между ним и коробкой передач деревянный брусок.



27296

ТЕХНИЧЕСКОЕ ОБСЛУЖИВАНИЕ



5. Снимите шплинт, гайку гребного винта, фиксирующую втулку и шайбу.

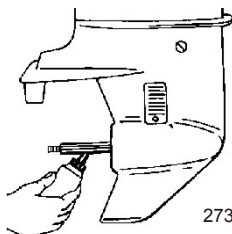


- a- Шплинт
- b- Гайка
- c- Шайба
- d- Фиксирующая втулка
- e- Гребной винт
- f- Упорная втулка гребного винта

38390

6. Снимите гребной винт с вала. Если гребной винт заклинило на валу и его невозможно снять, обратитесь к уполномоченному дилеру для выполнения этой процедуры.
7. Нанесите на вал винта противокоррозионную смазку Quicksilver или Mercury Precision Lubricants или смазку 2-4-C с тефлоном.

Труба, ссыл. номер	Описание	Где используется	Деталь №
 94	Противокоррозионная смазка	Вал гребного винта	92-802867 Q1
 95	2-4-C с тефлоном	Вал гребного винта	92-802859Q 1



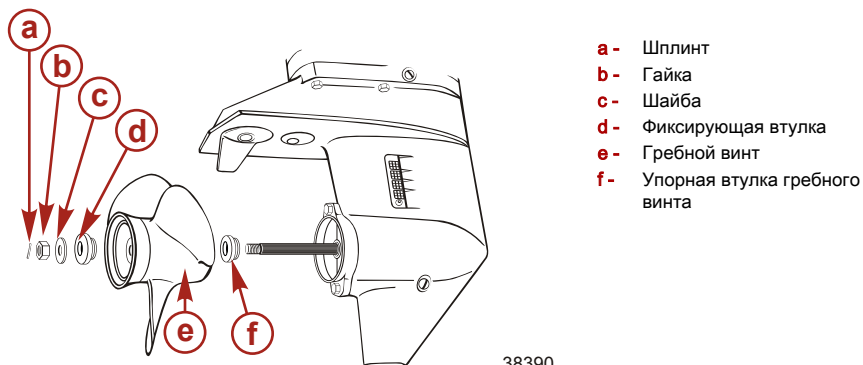
27344

ВАЖНАЯ ИНФОРМАЦИЯ: Для предотвращения образования коррозии и заедания ступицы гребного винта на валу (особенно в соленой воде) необходимо наносить рекомендованную смазку по всей длине вала гребного винта через рекомендуемые интервалы технического обслуживания, а также при каждом снятии гребного винта.

ТЕХНИЧЕСКОЕ ОБСЛУЖИВАНИЕ

УСТАНОВКА ГРЕБНОГО ВИНТА

1. Установите упорную втулку гребного винта, гребной винт, шайбу, гайку фиксирующую втулку и шплинт на вал гребного винта.



2. Установите стопорную шайбу гайки гребного винта на штифты. Поместите деревянный брусок между коробкой передач и гребным винтом. Затяните гайку с указанным крутящим моментом.

Описание	Нм	фунт-дюйм	фунт-кв. фут
Гайка гребного винта	75		55

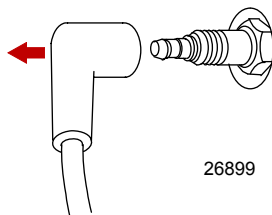
3. Установите провода свечей зажигания.

Проверка и замена свечи зажигания

⚠ ПРЕДУПРЕЖДЕНИЕ

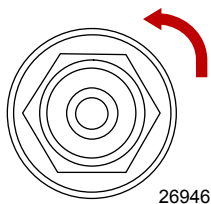
Поврежденные колпачки свечей зажигания способны пропускать электрический ток и привести к образованию искр, из-за которых могут загореться пары топлива под кожухом двигателя. В подобных случаях возможны серьезные травмы и гибель от пожара или взрыва. Чтобы избежать повреждения колпачков свечей зажигания, не используйте для снятия чехлов какие-либо острые предметы или металлические инструменты.

1. Снимите колпачки свечей зажигания. Слегка поворачивая, снимите резиновые колпачки.

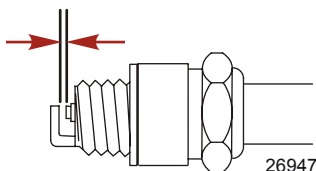


ТЕХНИЧЕСКОЕ ОБСЛУЖИВАНИЕ

- Снимите свечи зажигания для проверки. Свечу следует заменить в случае износа электрода или при изломе, потертости, появлении трещин, загрязнении или вздутии изолятора.



- Установите зазор свечи зажигания (0,9–1,0 мм).



- Перед установкой свечей зажигания очистите их посадочные места от грязи. Закрутите свечи от руки, затем затяните их на 1/4 оборота или с нужным крутящим моментом.

Описание	Нм	фунт-дюйм	фунт-кв. фут
Свеча зажигания	27		20

ВАЖНАЯ ИНФОРМАЦИЯ: Следуйте указанным ниже инструкциям.

- Не прикасайтесь к проводам под высоким напряжением, которые идут от катушки зажигания к свечам, при работающем двигателе или при запуске двигателя от стартера даже с целью проверки проводов или свечей зажигания.
- К проводам высокого напряжения и свечам зажигания подается ток высокого напряжения, который при прикосновении к этим деталям может привести к серьезной травме.

Места для смазывания

Необходимо регулярно проверять и выполнять техническое обслуживание подвешенного двигателя. Интервалы между проведением технического обслуживания определяются в соответствии с количеством часов или месяцев, в зависимости от того, что наступит быстрее. По вопросам периодического осмотра и технического обслуживания обращайтесь к дилеру Mercury.

Позиция	Через каждые 50 часов или раз в 3 месяца	Через каждые 100 часов или раз в 6 месяца	Действие
Скользящие и вращающиеся детали	Да	Да	Нанесите и закачайте внутрь смазку
Пресс-масленки	Да	Да	Нанесите и закачайте внутрь смазку

ТЕХНИЧЕСКОЕ ОБСЛУЖИВАНИЕ

Смазка коробки передач

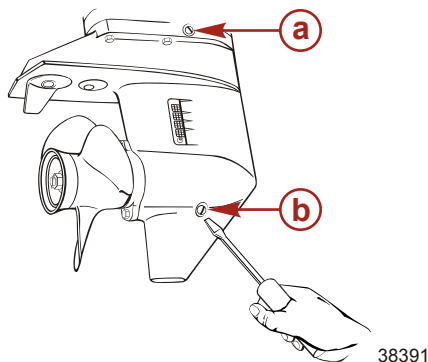
СМАЗЫВАНИЕ КОРОБКИ ПЕРЕДАЧ

При добавлении или замене масла в коробке передач визуально проверяйте масло на наличие воды. Если в масле есть вода, она, возможно, собралась на дне и выльется раньше масла, или она может образовывать с маслом смесь молочного цвета. При обнаружении воды отдайте коробку передач на проверку своему дилеру. Вода в масле может привести к преждевременному выходу из строя подшипников, а при температуре ниже нуля она может превратиться в лёд и повредить коробку передач.

Снимите пробку отверстия для заливки и слива масла и проверьте ее магнитный торец на наличие металлических частиц. Небольшое количество металлических опилок или тонкодисперсных металлических частиц указывает на нормальный износ шестерен. Чрезмерное количество металлических опилок или частиц большего размера (стружки) может указывать на чрезмерный износ шестерен и требует проверки уполномоченным дилером.

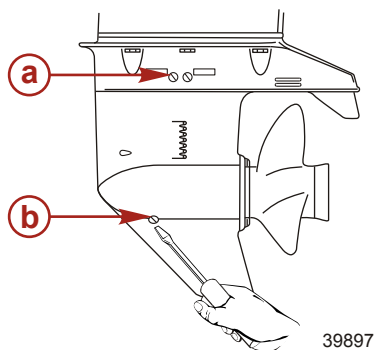
ЗАМЕНА МАСЛА В КОРОБКЕ ПЕРЕДАЧ

1. Установите подвесной двигатель вертикально в рабочее положение.
2. Установите под подвесным двигателем поддон.
3. Выкрутите маслосливные пробки (верхнюю и нижнюю) и полностью слейте трансмиссионное масло.



40/50

- a - Заглушка вентиляционного отверстия
- b - Заливная пробка

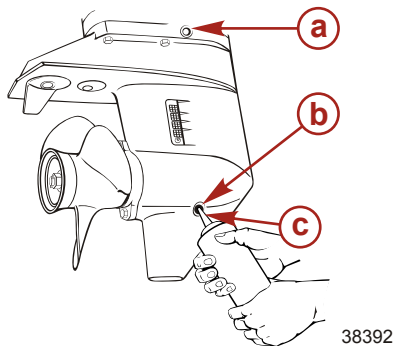


W50

- a - Заглушка вентиляционного отверстия
- b - Заливная пробка

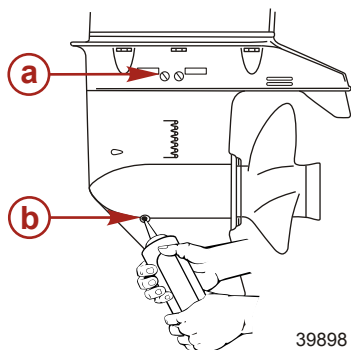
ТЕХНИЧЕСКОЕ ОБСЛУЖИВАНИЕ

4. Поместите наконечник масленки в маслосливное/маслоналивное отверстие и долейте масло до уровня верхнего отверстия.



40/50

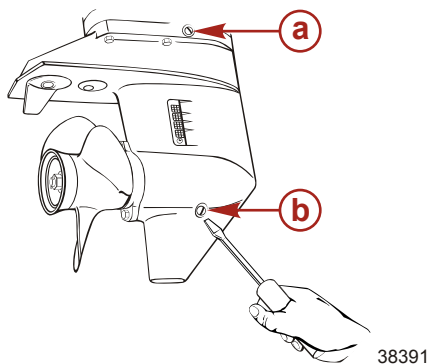
- a-** Заглушка вентиляционного отверстия
- b-** Заливная пробка
- c-** Наконечник масленки



W50

- a-** Заглушка вентиляционного отверстия
- b-** Заливная пробка

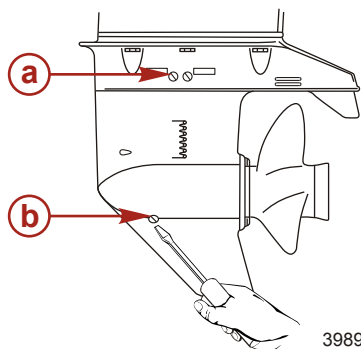
5. Установите заглушку вентиляционного отверстия. Извлеките наконечник масленки и установите заливную пробку.



40/50

- a-** Заглушка вентиляционного отверстия
- b-** Заливная пробка

ТЕХНИЧЕСКОЕ ОБСЛУЖИВАНИЕ



W50

- a - Заглушка вентиляционного отверстия
- b - Заливная пробка

ПРИМЕЧАНИЕ: Используйте только оригинальное или рекомендованное трансмиссионное масло. Если подобные масла недоступны, используйте масла с характеристиками GL5 SAE #80–SAE #90 согласно стандарту Американского нефтяного института.

Необходимый объем		
40/50	Приблизительно 500 мл	17 жидких унций
W50	Приблизительно 700 мл	24 жидкие унции

РЕКОМЕНДАЦИИ ПО СМАЗЫВАНИЮ КОРОБКИ ПЕРЕДАЧ

Mercury или Quicksilver Premium, или высокоэффективная шестеренный шестеренный смазочный материал.

Затопленный подвесной двигатель

Затопленный подвесной двигатель должен быть отдан для обслуживания уполномоченному дилеру в течение нескольких часов после извлечения его из воды. Чтобы свести внутреннее коррозионное повреждение двигателя к минимуму, дилер, выполняющий техническое обслуживание, должен заняться двигателем сразу, как только двигатель окажется на воздухе.

Ниже приводятся экстренные меры, которые следует принимать в отношении погруженного подвесного двигателя.

1. Немедленно извлеките подвесной двигатель из воды и промойте его пресной водой, чтобы удалить соль и загрязнения.
2. Извлеките свечи и полностью слейте воду из двигателя, потянув несколько раз трос заводки стартера.
3. Впрысните достаточное количество оригинального масла в двигатель через отверстие для свечи зажигания, и в картер - со стороны карбюратора. Потяните трос заводки стартера несколько раз, чтобы распределить масло по всему двигателю.

ХРАНЕНИЕ

Подготовка к хранению

Главной целью при подготовке подвешного двигателя к хранению является защита его от ржавчины, коррозии и повреждений, вызываемых замерзанием захваченной воды.

Для подготовки подвешного двигателя к межсезонному или длительному (два месяца или дольше) хранению выполняйте следующее.

⚠ ПРЕДОСТЕРЕЖЕНИЕ


Во избежание повреждения водяного насоса (при работе всухую) или перегрева двигателя ни в коем случае не запускайте подвешной двигатель и не позволяйте ему работать (даже на мгновение) без циркуляции воды через все водозаборные отверстия заборника охлаждающей воды редуктора.

ТОПЛИВНАЯ СИСТЕМА

ВАЖНАЯ ИНФОРМАЦИЯ: Бензин, содержащий спирт (этанол или метанол), может вызвать образование кислоты во время хранения и повредить топливную систему. Если применялся бензин, содержащий спирт, рекомендуется слить по возможности весь бензин из топливного бака и топливной системы двигателя.

Чтобы предотвратить образование нагара и осадка, залейте в топливную систему (в бак, шланги и топливную систему двигателя) обработанный (стабилизированный) бензин. Далее выполните следующие действия.


- Переносной топливный бак - залейте в топливный бак требуемое количество стабилизатора бензина (выполняйте указания, приведенные на контейнере). Покачивайте топливный бак, чтобы смешать стабилизатор с топливом.
- Стационарный топливный бак - залейте требуемое количество стабилизатора бензина (выполняйте указания, приведенные на контейнере) в отдельный контейнер и смешайте его примерно с одним литром (одной quartой) бензина. Залейте эту смесь в топливный бак.
- Установите подвешной двигатель в воду или подсоедините промывочное приспособление для циркулирующей охлаждающей воды. Запустите двигатель на 10 минут для заполнения топливной системы двигателя.

Промывочное устройство	91-44357Q 2
 9192	Закрепляется на водоприемниках; обеспечивает соединение с пресной водой при промывании охлаждающей системы или эксплуатации двигателя.

Защита наружных деталей подвешного двигателя

- Смазывайте все компоненты подвешного двигателя, указанные в **Разделе Техническое обслуживание - Проверка и график технического обслуживания**.
- Подкрасьте места, где повреждена краска. Обратитесь за краской к дилеру.
- Нанесите на наружные металлические поверхности (за исключением антикоррозийных анодов) антикоррозийную смазку Quicksilver или Mercury Precision Corrosion Guard.

ХРАНЕНИЕ

Труба, ссыл. номер	Описание	Где используется	Деталь №
	Средства для защиты против коррозии	Наружные металлические поверхности	92-802878Q55

Защита внутренних деталей двигателя

ПРИМЕЧАНИЕ: Убедитесь в том, что топливная система подготовлена к хранению. См. раздел «Топливная Система».

ВАЖНАЯ ИНФОРМАЦИЯ: Правильный порядок снятия проводов свечей зажигания указан в разделе «Техническое обслуживание - Проверка и замена свечей зажигания».

- Поместите подвесной двигатель в воду или присоедините приспособление для циркуляции охлаждающей воды. Запустите двигатель и дайте ему поработать на нейтрали для прогрева.
- При работе двигателя на большой скорости холостого хода отсоедините выносной топливопровод и прекратите подачу топлива. Когда двигатель начнет глохнуть, быстро распылите в карбюратор защитный состав Quicksilver или Mercury Precision Lubricants Storage Seal, пока двигатель не остановится из-за отсутствия топлива.
- Снимите свечи зажигания и в течение пяти секунд распылите защитный состав по внутренней поверхности цилиндра.
- Вручную проверните несколько раз маховик, чтобы распределить защитный состав по цилиндру. Установите на место свечу зажигания.

Коробка передач

- Слейте старое и заполните новым смазочным средством коробку передач (см. **Техническое обслуживание - Смазывание коробки передач**).

Положение подвесного двигателя при хранении

Храните подвесной двигатель в вертикальном положении для стекания воды.

ПРИМЕЧАНИЕ

Хранение подвесного двигателя в наклонном положении может привести к его повреждению. Вода, попавшая в систему охлаждения, или дождевая вода, которая могла проникнуть в гребной винт через выхлопное отверстие коробки передач, может замерзнуть. Храните подвесной двигатель в положении полностью вниз.

Хранение аккумуляторных батарей

- При хранении и перезарядке выполняйте указания изготовителя аккумуляторной батареи.
- Снимите батарею с лодки и проверьте уровень воды. Перезарядите, если необходимо.
- Храните аккумуляторную батарею в прохладном сухом месте.
- Регулярно проверяйте уровень воды и перезаряжайте батарею во время хранения.

Проверка до начала сезона эксплуатации

До начала сезона обратитесь к дилеру для проверки двигателя. При желании проверьте следующие узлы самостоятельно.

- Проверьте уровень электролита, измерьте напряжение аккумуляторной батареи и удельную плотность электролита.

ХРАНЕНИЕ

Удельная плотность при 20 °С	Напряжение на клеммах (В)	Условие зарядки
1,120	10,5	Полностью разряжено
1,160	11,1	Заряжено на 1/4
1,210	11,7	Заряжено на 1/2
1,250	12,0	Заряжено на 3/4
1,280	13,2	Полностью заряжено

- Убедитесь, что аккумуляторная батарея надежно закреплена, а кабели правильно установлены.
- Очистите масляный фильтр двигателя.
- Удалите воздух из маслопровода, идущего от масляного бака к масляному насосу.
- Проверьте работу системы переключения передач и управления дроссельной заслонкой. Обязательно проворачивайте вал гребного винта при проверке переключения передач. В противном случае возможно повреждение тяги переключателя.

УСТРАНЕНИЕ НЕИСПРАВНОСТЕЙ

Стартер не проворачивает двигатель (модели с электропуском)

ВОЗМОЖНЫЕ ПРИЧИНЫ

- Модели с дистанционным управлением - Перегорел 20-амп. плавкий предохранитель в пусковой цепи. См. раздел **Техническое обслуживание** .
- Рукоятка коробки передач подвешеного двигателя не переведена в нейтральное положение.
- Слабая аккумуляторная батарея, или ослабли или заржавели соединения аккумуляторной батареи.
- Неисправность замка зажигания.
- Неисправность электропроводки или электрических соединений.
- Неисправность стартера или электромагнитного клапана стартера.

Двигатель не запускается

ВОЗМОЖНЫЕ ПРИЧИНЫ

- Тросовый выключатель работы двигателя не находится в положении «RUN» (эксплуатация).
- Ошибка в процедуре запуска. См. раздел **Эксплуатация** .
- Старый или загрязненный бензин.
- Залитый двигатель. См. раздел **Эксплуатация** .
- Топливо не попадает в двигатель.
 - a. Пустой топливный бак.
 - b. Закрыта или засорена отдушина топливного бака.
 - c. Отсоединен или перекручен топливопровод.
 - d. Не нажата груша заправочного насоса.
 - e. Поврежден обратный клапан груши заправочного насоса.
 - f. Засорён топливный фильтр. См. раздел **Техническое обслуживание** .
 - g. Неисправность топливного насоса.
 - h. Засорен фильтр топливного бака.
- Неисправность компонента системы зажигания.
- Изношены или загрязнены свечи зажигания. См. раздел **Техническое обслуживание** .

Двигатель работает неравномерно

ВОЗМОЖНЫЕ ПРИЧИНЫ

- Изношены или загрязнены свечи зажигания. См. раздел **Техническое обслуживание** .
- Неправильная настройка и регулировки.
- Ограничен подвод топлива к двигателю.
 - Засорён топливный фильтр двигателя. См. раздел **Техническое обслуживание** .
 - Засорен фильтр топливного бака.
 - Застрял противосифонный клапан на встроенных топливных баках.
 - Перекручен или пережат топливопровод.
- Неисправность топливного насоса.
- Неисправность компонента системы зажигания.

УСТРАНЕНИЕ НЕИСПРАВНОСТЕЙ

Ухудшение работы

ВОЗМОЖНЫЕ ПРИЧИНЫ

- Не полностью открыта дроссельная заслонка.
- Повреждение или неправильный размер гребного винта.
- Неправильная установка углов впрыскивания и зажигания и неправильная регулировка или наладка двигателя.
- Катер перегружен или нагрузка неправильно распределена.
- Чрезмерное количество воды в трюме.
- Дно катера загрязнилось или повреждено.

Батарея не удерживает заряд

ВОЗМОЖНЫЕ ПРИЧИНЫ

- Ослабли или проржавели соединения батареи.
- Низкий уровень электролита в батарее.
- Изношенная или неэффективная батарея.
- Чрезмерное употребление электрических устройств.
- Неисправен выпрямитель, генератор переменного тока или регулятор напряжения.

НЕОБХОДИМЫЕ ЧАСТИ И ДЕТАЛИ

Необходимые детали

Мы рекомендуем использовать фирменные запасные части и смазочные материалы Mercury Precision или Quicksilver.

Наименование		Количество	Размеры	
Инструменты для обслуживания	Комплект инструментов	1		
	Пассатижи	1		
	Торцовый ключ	1	10 x 13 мм	
	Торцовый ключ	1	21 мм	
	Вороток торцового ключа	1		
	Отвертка (с крестообразным и плоским жалом)	1		
Запасные части	Пусковой шнур	1	1600 мм	
	Свеча зажигания	2	40: NGK B7HS-10	
		2	50: NGK B7HS-10	
Шплинт	1	Диаметр x длина - 3 x 25 мм		
Другое*	Болты для фиксации кронштейна	4	12 мм	
	Гайки для фиксации кронштейна	4	12 мм	
	Шайбы А, В	4 каждого вида	А = большие, В = малые	
	Топливный бак (с запорным насосом)	1		
	Блок дистанционного управления	1	Для типов рулевого управления ЕО и	
	Торцовый ключ	1		
	Тахометр	1		
	Индикатор угла наклона	1		
Провод для приборов	1			

ПРИМЕЧАНИЕ: * В некоторых странах не входят в набор стандартных принадлежностей.

Выбор гребного винта

ВАЖНАЯ ИНФОРМАЦИЯ: Для предотвращения образования коррозии и заедания ступицы гребного винта на валу (особенно в соленой воде) необходимо нанести слой рекомендованной смазки по всей длине вала гребного винта через рекомендуемые интервалы технического обслуживания, а также при каждом снятии гребного винта.

Гребной винт следует выбирать таким образом, чтобы его характеристики соответствовали скорости вращения двигателя при полностью открытой дроссельной заслонке и движению лодки с крейсерской скоростью.

НЕОБХОДИМЫЕ ЧАСТИ И ДЕТАЛИ

40	5000–5700 Об/мин
50	5150–5850 Об/мин

Меньшие цифры обозначают большую нагрузку, а большие цифры - меньшую нагрузку

Марка	40	50
*7		
8.5		
9		
10		
11		
12	транец XL	
C 12.5	транец SL	транец XL
13		
C 13.5		транец SL
14		
C 14.5		
C 16		

ПРИМЕЧАНИЕ: * Показаны 4-лопастные гребные винты.

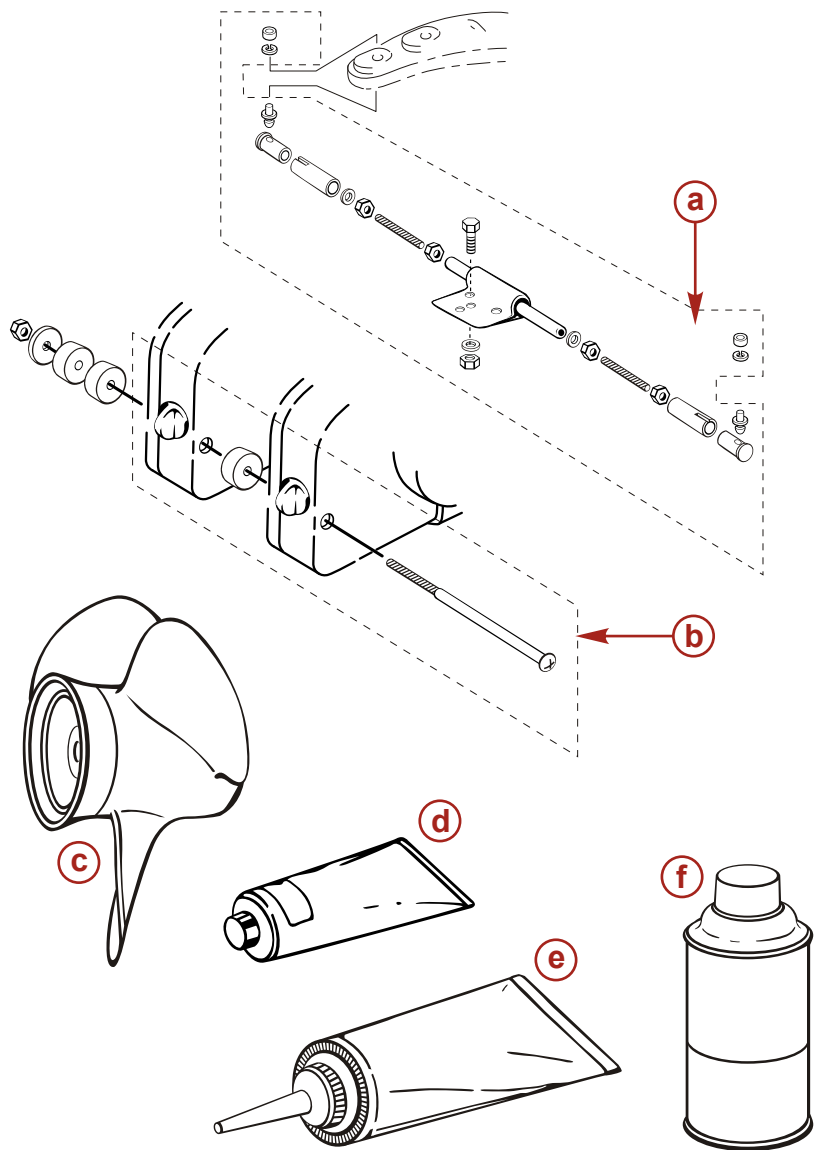
Марка	W50
9	
10	
11	
12	транец L
13	
14	
15	
16.5	
17.5	

НЕОБХОДИМЫЕ ЧАСТИ И ДЕТАЛИ

ПРИМЕЧАНИЕ:

ПРИНАДЛЕЖНОСТИ

Дополнительные принадлежности

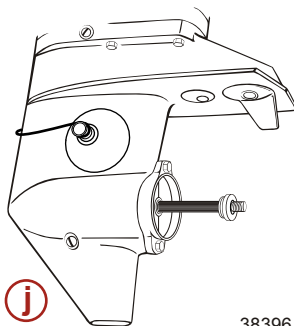
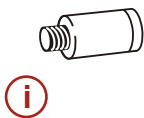
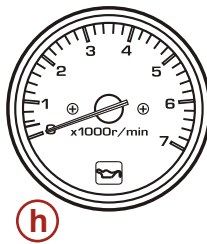
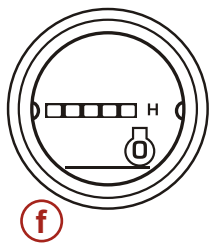
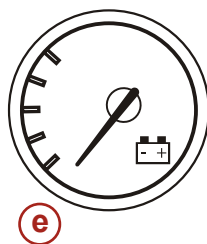
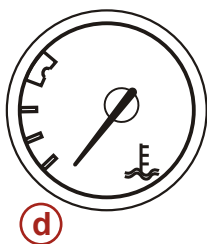
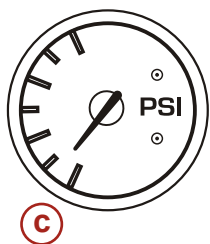
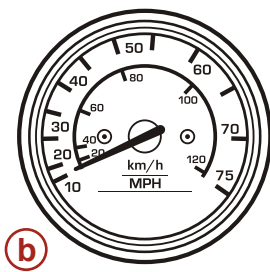
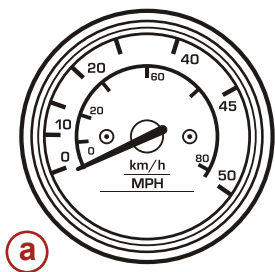


38397

ПРИНАДЛЕЖНОСТИ

- | | |
|---|--|
| a - Набор поперечной балки В (для установки
сдвоенного двигателя) | d - Смазка |
| b - Набор для управления сдвоенными
двигателями | e - Трансмиссионное масло (500 мл.) |
| c - Гребной винт | f - Краска-спрей |

ПРИНАДЛЕЖНОСТИ



38396

- a** - Спидометр (50 миль/ч)
- b** - Спидометр (75 миль/ч)
- c** - Водяной манометр
- d** - Индикатор температуры воды

ПРИНАДЛЕЖНОСТИ

- e** - Вольтметре
- f** - Мотосчетчик (счетчик часов работы двигателя)
- g** - Индикатор уровня топлива
- h** - Тахометр
- i** - Промывочное приспособление
- j** - Очиститель привода

СЕРВИСНАЯ ПОМОЩЬ ВЛАДЕЛЬЦУ

Местный ремонтный сервис

В случае возникновения потребности в сервисном обслуживании обязательно возвращайте свой подвесной двигатель своему уполномоченному дилеру. Только у дилера есть штат обученных на заводе-изготовителе механиков, знания, специальные инструменты и оборудование, фирменные детали и принадлежности для выполнения требуемого надлежащего сервисного обслуживания двигателя. Он лучше всех знает ваш двигатель.

Сервисное обслуживание вдали от места жительства

Если, при возникновении потребности в проведении сервисного обслуживания, вы находитесь вдали от своего дилера, обратитесь к ближайшему авторизованному дилеру. Обратитесь к телефонному справочнику (например, Золотые страницы). Если по какой-либо причине Вы не можете получить сервисное обслуживание, обратитесь в ближайший офис Mercury Marine Service.

Запросы относительно запасных частей и принадлежностей

Все запросы относительно фирменных запасных частей и принадлежностей следует направлять вашему местному уполномоченному дилеру. Он обладает всей информацией, необходимой для заказа запасных частей и принадлежностей для Вас. Заказывая запасные части и принадлежности, сообщите дилеру модель и серийный номер двигателя для заказа соответствующих запчастей.

Сервисное обслуживание

Вашему дилеру и нам очень важно, чтобы Вы были удовлетворены своим подвесным двигателем. Если у Вас когда-либо появится проблема, вопрос или возникнет беспокойство относительно подвесного двигателя, обращайтесь к своему дилеру или в любую уполномоченную дилерскую фирму компании Mercury Marine. Если Вам понадобится дополнительная помощь, выполните следующие действия.

1. Поговорите с менеджером дилерской фирмы' по сбыту или менеджером по сервису. Если это уже сделано, обратитесь к владельцу дилерской фирмы.
2. Если Ваш вопрос, проблема или беспокойство не могут быть решены дилерской фирмой, обратитесь, пожалуйста, за помощью в офис компании Mercury Marine. Компания Mercury Marine будет сотрудничать с Вами и с дилерской фирмой для решения всех проблем.

Сервис-офису нужна будет следующая информация:

- Ваша фамилия и адрес
- Номер телефона для контакта в течение дня
- Модель и серийный номер вашего подвесного двигателя
- Название и адрес обслуживающей Вас дилерской фирмы
- Суть проблемы

Офисы по обслуживанию покупателей компании «Mercury Marine»

Для получения помощи звоните, шлите факс или пишите. Необходимо включить в почтовое сообщение и факс номер телефона, по которому с вами можно связаться в течение дня.

Соединенные Штаты, Канада		
Телефон	По-английски — (920) 929-5040 По-французски — (905) 636-4751	Mercury Marine W6250 W. Pioneer Road P.O. Box 1939 Fond du Lac, WI 54936-1939
Факс	По-английски — (920) 929-5893 По-французски — (905) 636-1704	
Веб-сайт	www.mercurymarine.com	

СЕРВИСНАЯ ПОМОЩЬ ВЛАДЕЛЬЦУ

Австралия, страны Тихоокеанского бассейна		
Телефон	(61) (3) 9791-5822	Brunswick Asia Pacific Group 132-140 Frankston Road Dandenong, Victoria 3164 Australia (Австралия, Виктория)
Факс	(61) (3) 9706-7228	

Европа, Ближний Восток, Африка		
Телефон	(32) (87) 32 • 32 • 11	Brunswick Marine Europe Parc Industriel de Petit-Rechain B-4800 Verriers, Бельгия
Факс	(32) (87) 31 • 19 • 65	

Мексика, Центральная Америка, Южная Америка, страны Карибского бассейна		
Телефон	(954) 744-3500	Mercury Marine 11650 Interchange Circle North Miramar, FL (Флорида) 33025 U.S.A. (США)
Факс	(954) 744-3535	

Япония		
Телефон	072-233-8888	Kisaka Co., Ltd. 4-130 Kannabecho Sakai-shi Sakai-ku 5900984 Osaka, Япония
Факс	072-233-8833	

Азия, Сингапур		
Телефон	5466160	Mercury Marine Singapore 72 Loyang Way Singapore (Сингапур), 508762
Факс	5467789	

СХЕМЫ СОЕДИНЕНИЙ

Схемы электрических подключений

1. Импульсная катушка в сборе
2. Генератор
3. Катушка возбуждения
4. проигрыватель компакт-дисков
5. Катушка зажигания
6. Выпрямитель
7. Двигатель стартера
8. Электромагнит стартера
9. Система гидронаклона и гидрооткидывания
10. Электромагнитный переключатель А системы гидронаклона и гидрооткидывания
11. Электромагнитный переключатель В системы гидронаклона и гидрооткидывания
12. Датчик дифференциальной системы
13. Предохранитель
14. Электромагнит воздушной заслонки
15. Датчик уровня масла
16. Датчик перегрева (**дополнительный**)
17. Датчик температуры воды
18. Кабель аккумуляторной батареи
19. Жгут
20. Жгут В
21. Жгут С
22. Переключатель В системы гидронаклона и гидрооткидывания
23. Кабель стартера
24. Жгут А электромагнитного переключателя
25. Жгут В электромагнитного переключателя
26. Жгут С электромагнитного переключателя
27. Аккумуляторная батарея
28. Главный выключатель
29. Выключатель останова
30. Звуковой сигнализатор перегрева (**дополнительный**)
31. Переключатель нейтральной передачи
32. Выключатель системы гидронаклона и гидрооткидывания
33. Тахометр
34. Индикатор угла наклона
35. Жгут приборов
36. Индикатор давления масла
37. Сигнализатор низкого уровня масла
38. Спидометр
39. Манометр давления воды
40. Мотосчетчик
41. Вольтметр
42. Индикатор температуры воды
43. Индикатор уровня топлива

СХЕМЫ СОЕДИНЕНИЙ

- 44. Датчик уровня топлива
- 45. Жгут индикатора уровня топлива
- 46. Жгут индикатор температуры воды
- 47. Выключатель подсветки приборов
- 48. Переходник для жгута (черный)
- 49. Переходник для жгута (красный)
- 50. Переходник для жгута (синий)

Сокращения цветового кода проводки

Сокращения цветового кода проводки				
BLK	Черный		BLU	Синий
BRN	Коричневый		GRY	Серый
GRN	Зеленый		ORN или ORG	Оранжевый
PNK	Розовый		PPL или PUR	Фиолетовый
КРАСНЫЙ	Красный		TAN	Желтовато-коричневый
WHT	Белый		YEL	Желтый
LT или LIT	Светлый		DK или DRK	Темный